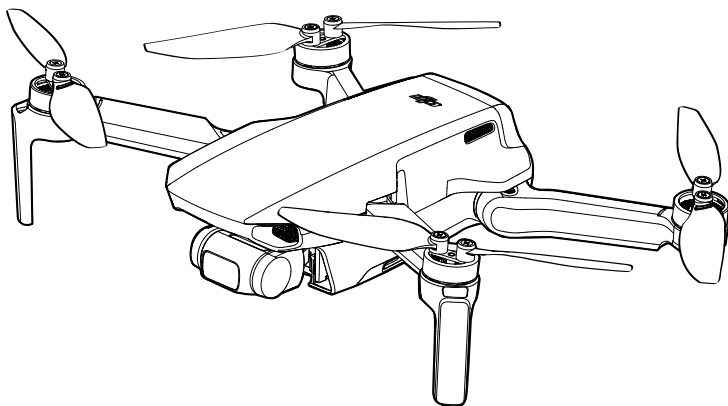


dji MINI SE

Uživatelská příručka v1.0

2021.06



Hledání klíčových slov

Chcete-li najít téma, vyhledejte klíčová slova jako „baterie“ a „instalace“. Pokud ke čtení tohoto dokumentu používáte Adobe Acrobat Reader, zahajte vyhledávání stisknutím Ctrl + F na Windows nebo Command + F na Macu.

Navigace k tématu

Zobrazit úplný seznam témat v obsahu. Kliknutím na téma přejděte do dané sekce.

Tisk tohoto dokumentu

Tento dokument podporuje tisk ve vysokém rozlišení.

Používání této příručky

Legenda

⚠ Varování

⚠ Důležité

💡 Tipy a triky

📖 Odkazy

Čtěte před prvním letem

Před použitím DJI™ Mini SE si přečtěte následující dokumenty:

1. Obsah balení
2. Uživatelská příručka
3. Rychlý průvodce
4. Zřeknutí se odpovědnosti a bezpečnostní pokyny

Před prvním použitím se doporučuje zhlédnout všechna výuková videa na oficiálních webových stránkách DJI a přečíst si upozornění a bezpečnostní pokyny. Připravte se na svůj první let prostudováním příručky pro rychlý start, další informace najdete v této uživatelské příručce.

Stáhněte si aplikaci DJI Fly

Ujistěte se, že během letu používáte DJI Fly. Naskenujte QR kód vpravo a stáhněte si nejnovější verzi aplikace.

Verze DJI Fly pro Android je kompatibilní s Androidem v6.0 a novějším.
iOS verze DJI Fly je kompatibilní s iOS v10.0.2 a novějším.



Video návody

Přejděte na níže uvedenou adresu nebo přejděte do Akademie v aplikaci DJI Fly a podívejte se na výuková videa DJI Mini SE, která demonstrují, jak bezpečně používat DJI Mini SE: <https://www.dji.com/mini-se/video>



* Pro zvýšení bezpečnosti je let dronu omezen na výšku 30 m a vzdálenost 50 m, pokud není během letu připojen nebo přihlášen k aplikaci. To platí pro DJI Fly a všechny aplikace kompatibilní s drony DJI.



Provozní teplota tohoto produktu je 0 až 40°C. Nesplňuje standardní provozní teplotu pro vojenské použití (-55 až 125°C), která je nutná k výdrži ve větší variabilitě prostředí. Produkt provozujte vhodným způsobem a pouze pro situace, které splňují požadavky na rozsah provozních teplot dané třídy.

Obsah je uzamčen

Dokončete, prosím, proces objednávky.

Následně budete mít přístup k celému dokumentu.



Proč je dokument uzamčen? Nahněvat Vás rozhodně nechceme. Jsou k tomu dva hlavní důvody:

- 1) Vytvořit a udržovat obsáhlou databázi návodů stojí nejen spoustu úsilí a času, ale i finanční prostředky. Dělali byste to Vy zadarmo? Ne*. Zakoupením této služby obdržíte úplný návod a podpoříte provoz a rozvoj našich stránek. Třeba se Vám to bude ještě někdy hodit.

**) Možná zpočátku ano. Ale vězte, že dotovat to dlouhodobě nelze. A rozhodně na tom nezbohatneme.*

- 2) Pak jsou tady „roboti“, kteří se přiživují na naší práci a „vysávají“ výsledky našeho úsilí pro svůj prospěch. Tímto krokem se jim to snažíme překazit.

A pokud nemáte zájem, respektujeme to. Urgujte svého prodejce. A když neuspějete, rádi Vás uvidíme!