

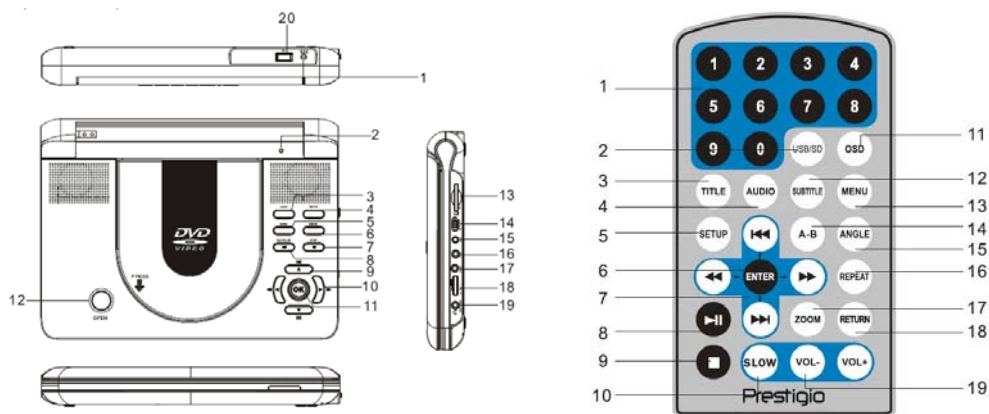
Úvod

Děkujeme vám za to, že jste si zakoupili mobilní multimediální digitální centrum **Prestigio Portable DVD Player 110**. Věříme, že budete spokojeni se všemi možnostmi, které tento přístroj nabízí. Před použitím výrobku si pozorně přečtěte návod k obsluze a řiďte se tímto krátkým průvodcem.

Obsah balení

1. 1 x **Prestigio Portable DVD Player 110**
2. 1 x **Dálkový ovladač** (včetně baterie)
3. 1 x **Kabel audio/video**
4. 1 x **Síťový napájecí adaptér AC/DC**
5. 1 x **Napájecí adaptér do auta**
6. 1 x **Sluchátka**
7. 1 x **Pouzdro do auta s přezkami**
8. 1 x **Krátký průvodce**

Popis přehrávače a dálkového ovládání



Přehrávač

1	DC IN 9V	Připojení k napájecímu adaptéru.
2	Spínač LCD	Zapnutí/vypnutí LCD displeje.
3	Tlačítko AUDIO	Volba jazyka zvukového doprovodu.
4	Tlačítko SETUP	Vstup/odchod z menu nastavování (setup).
5	Tlačítko MENU	Vstup/odchod z hlavního menu.
6	Tlačítko USB/SD	Volba mediálního zdroje.
7	Tlačítko STOP/■	Prvním stiskem pozastavuje přehrávání, dvojitým stiskem se přehrávání ukončí.
8	Tlačítko PLAY/PAUSE/▶ 	Prvním stiskem pozastavuje přehrávání, opětovným stiskem se přehrávání obnoví.

9	⏮▲/▶⏭▼	Přesun na předchozí stopu (směr NAHORU)/přesun na následující stopu (směr DOLŮ).
10	⏮◀/▶▶	Přetáčení zpět/rychlé přetáčení vpřed.
11	Tlačítko OK	Potvrzení volby.
12	Tlačítko OPEN	Otevření dvířek mechaniky.
13	Slot pro kartu SD	Pro paměťové karty SD.
14	Spínač ON/OFF	Přepínání ZAPNUTO/VYPNUTO .
15	Konektor COAX	Připojení k externímu zesilovači/stereozařízení.
16	Konektor AV IN	Připojení k externímu zdroji signálu audio/video.
17	Konektor AV OUT	Připojení k externímu displeji se vstupem audio/video.
18	Ovladač Volume	Pro nastavení hlasitosti zvuku ve sluchátkách nebo v reproduktorech.
19	Konektor Earphone	Pro připojení sluchátek.
20	Port USB	Pro připojení USB zařízení.

Dálkový ovladač

1	Numerická tlačítka 0-9	Pro volbu čísel.
2	Tlačítko USB/SD	Volba mediálního zdroje.
3	Tlačítko TITLE	Pro zobrazení informací o titulu.
4	Tlačítko AUDIO	Volba jazyka zvukového doprovodu.
5	Tlačítko SETUP	Vstup/odchod z menu nastavování (setup).
6	Tlačítko ENTER	Pro spuštění přehrávání; pro potvrzení volby.
7	⏮/▶▶/◀/▶▶	Pro návrat/přesun na předchozí/následující stranu, stopu, kapitolu nebo scénu. Pro přetáčení zpět/rychlé přetáčení vpřed během přehrávání při rychlosti 2x, 4x, 8x, 16x nebo 32x.
8	Tlačítko ▶	Prvním stiskem pozastavuje přehrávání, opětovným stiskem se přehrávání obnoví.
9	Tlačítko ■	Prvním stiskem se pozastavuje přehrávání, stiskem tlačítka ▶ se přehrávání obnoví od místa, kde došlo k pozastavení. Dvojitým stiskem tlačítka ■ se přehrávání ukončí.
10	Tlačítko SLOW	Pomalé přehrávání.
11	Tlačítko OSD	Přepínání mezi zobrazením uplynulého a zbývajících času.
12	Tlačítko SUBTITLE	Pro volbu jazyka titulků (pouze pokud je k dispozici více jazykových verzí). Pro odchod z nabídky stiskněte znovu toto tlačítko.
13	Tlačítko MENU	Návrat do/odchod z hlavního menu během přehrávání.
14	Tlačítko A-B	Pro opakované přehrávání zvoleného úseku. Pro zrušení volby stiskněte znovu toto tlačítko.
15	Tlačítko ANGLE	Pro volbu úhlu záběru kamery (pouze pokud je tato možnost na médiu

- 16** Tlačítko **REPEAT**
- 17** Tlačítko **ZOOM**
- 18** Tlačítko **RETURN**
- 19** Tlačítko **VOL-/VOL+**

k dispozici).

Pro volbu různých režimů opakování.

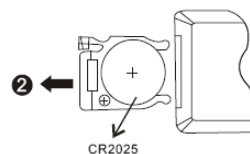
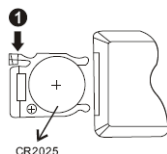
Pro volbu různých způsobů přiblížení/oddálení.

Pro návrat do hlavního menu.

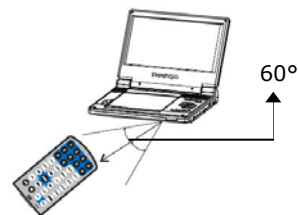
Pro zvýšení/snížení hlasitosti.

POZNÁMKA:

Postup výměny baterie:



Při používání dálkového ovladače nasměřujte vysílač ovladače na přijímač na přehrávači. Vzdálenost mezi vysílačem a přijímačem by měla být maximálně 3m (viz obrázky vpravo).



Začínáme

Před prvním použitím výrobku **Prestigio Portable DVD Player 110** si pozorně přečtěte následující instrukce.

Postup přehrávání disku/USB zařízení/karty SD (DVD, MPEG4, SVCD, VCD, CD, MP3):

1. Připojte **Prestigio Portable DVD Player 110** k napájení přes napájecí adaptér.
2. Umístěte přístroj tak, abyste měli co nejlepší pozorovací úhel.
3. Zapněte přístroj spínačem **ON/OFF** (poloha **ON**). Na displeji se zobrazí zdrojové menu:

**DVD
MEDIA**

POZNÁMKA:

Při volbě režimu se ujistěte, že je zařízení USB řádně připojeno, respektive karta SD/MMC řádně zasunuta.

4. Pro vstup do režimu DVD nebo Media stiskněte tlačítko **◀▶** a pro potvrzení stiskněte tlačítko **ENTER**.
5. Pro otevření diskové mechaniky stiskněte tlačítko **OPEN**. Vložte disk se soubory v podporovaném formátu potíštěnou stranou nahoru. Zavřete dvířka diskové mechaniky.
6. Přístroj začne po uzavření dvířek okamžitě přehrávat soubory na disku.
7. Nastavte hlasitost pomocí knoflíku **VOLUME** po levé straně přístroje.
8. Pro vypnutí přístroje použijte spínač **ON/OFF** (poloha **OFF**).

Obsah je uzamčen

Dokončete, prosím, proces objednávky.

Následně budete mít přístup k celému dokumentu.



Proč je dokument uzamčen? Nahněvat Vás rozhodně nechceme. Jsou k tomu dva hlavní důvody:

- 1) Vytvořit a udržovat obsáhlou databázi návodů stojí nejen spoustu úsilí a času, ale i finanční prostředky. Dělali byste to Vy zadarmo? Ne*. Zakoupením této služby obdržíte úplný návod a podpoříte provoz a rozvoj našich stránek. Třeba se Vám to bude ještě někdy hodit.

**) Možná zpočátku ano. Ale vězte, že dotovat to dlouhodobě nelze. A rozhodně na tom nezbohatneme.*

- 2) Pak jsou tady „roboti“, kteří se přiživují na naší práci a „vysávají“ výsledky našeho úsilí pro svůj prospěch. Tímto krokem se jim to snažíme překazit.

A pokud nemáte zájem, respektujeme to. Urgujte svého prodejce. A když neuspějete, rádi Vás uvidíme!