

# MANUÁL

---

## PUMA YES

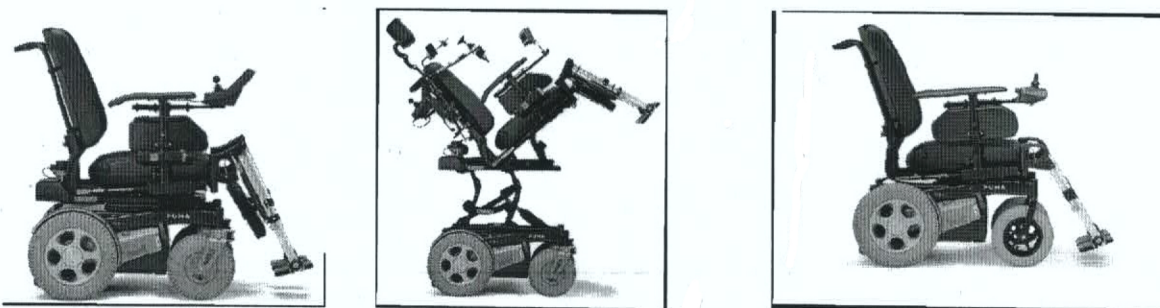


## Návod k použití elektrického invalidního vozíku zn. PUMA

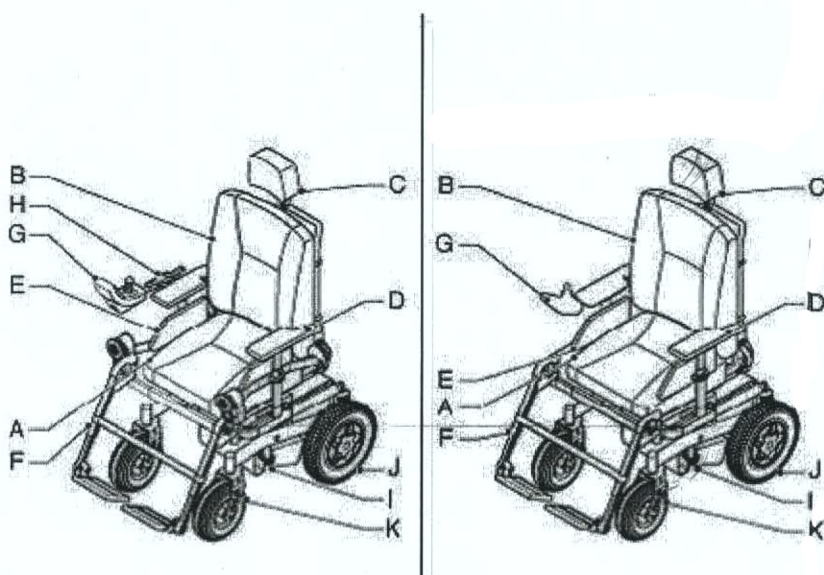
Před prvním použitím elektrického vozíku si, prosím, přečtěte velice pečlivě návod k použití. Pro jakékoliv nejasné informace kontaktujte prodejce.

Tento výrobek je opatřen mezinárodním certifikátem kvality CE = **CE declaration**.

Elektrický invalidní vozík zn. PUMA, je elektrický vozík (dále jen vozík) s joystickovým ovladačem pro použití v interiéru bytu či domu, vhodný pro jízdu na zpevněných cestách, chodnících a cyklostezkách.

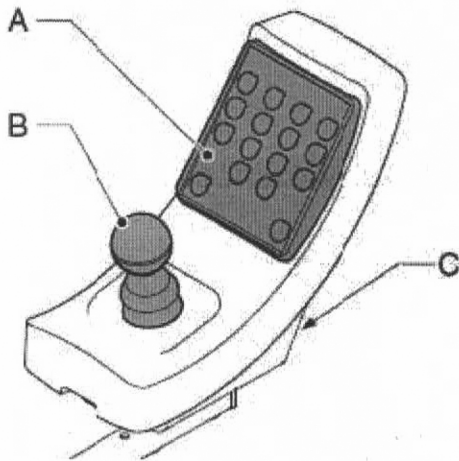


### Popis vozíku:



#### Hlavní části:

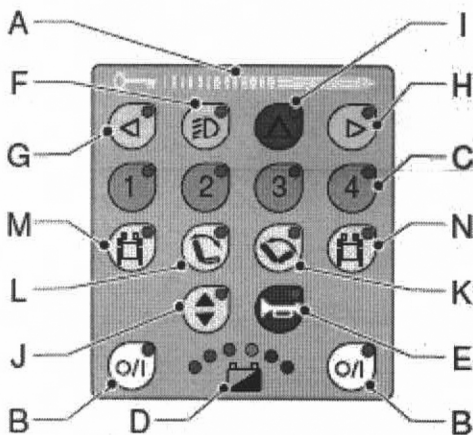
- A. Sedadlo
- B. Zadní opěra
- C. Opěrka hlavy
- D. Opěrka rukou
- E. Boční výplně pod opěrkou rukou
- F. Podnožky
- G. Ovládací panel tzv. joystick
- H. Upevnění ovládacího panelu – pohyblivé či pevné
- I. Páka - volnoběh
- J. Zadní kola
- K. Přední kola

**Obrázky ovládacího panelu:**

Ovládací panel

**Popis obrázku ovládacího panelu 1:**

- A: Ovládací panel – popis viz níže
- B: Joystick – pohybujete vozíkem dle manipulace s joystickem
- C: Zdířka pro připojení nabíječky, slouží k připojení konektoru nabíječky a nabíjení baterií vozíku

**Popis obrázku detailu ovládacího panelu.****Ovládací panel obsahuje následující:**

- A. Ovládací panel
- B. Tlačítka zapnout / vypnout
- C. Volba rychlosti, 1 – nejpomalejší, 4 - nejrychlejší
- D. Stav baterií
- E. Klakson
- F. Světla
- G. Levý blinkr
- H. Pravý blinkr
- I. Výstražná světla
- J. Zvedání sedacího systému – popis viz níže
- K. Změna úhlu sezení.
- L. Polohování zádové opěrky
- M. + N. Změna polohy podnožek – neumožňuje tento typ vozíku.

Detail ovládacího panelu

**K ovládaní použijte a zmáčkněte jednotlivá tlačítka na ovládacím panelu popsaná výše.**

# Obsah je uzamčen

**Dokončete, prosím, proces objednávky.**

**Následně budete mít přístup k celému dokumentu.**



**Proč je dokument uzamčen? Nahněvat Vás rozhodně nechceme. Jsou k tomu dva hlavní důvody:**

- 1) Vytvořit a udržovat obsáhlou databázi návodů stojí nejen spoustu úsilí a času, ale i finanční prostředky. Dělali byste to Vy zadarmo? Ne\*. Zakoupením této služby obdržíte úplný návod a podpoříte provoz a rozvoj našich stránek. Třeba se Vám to bude ještě někdy hodit.

*\*) Možná zpočátku ano. Ale vězte, že dotovat to dlouhodobě nelze. A rozhodně na tom nezbohatneme.*

- 2) Pak jsou tady „roboti“, kteří se přiživují na naší práci a „vysávají“ výsledky našeho úsilí pro svůj prospěch. Tímto krokem se jim to snažíme překazit.

A pokud nemáte zájem, respektujeme to. Urgujte svého prodejce. A když neuspějete, rádi Vás uvidíme!