



LIVINGTON®

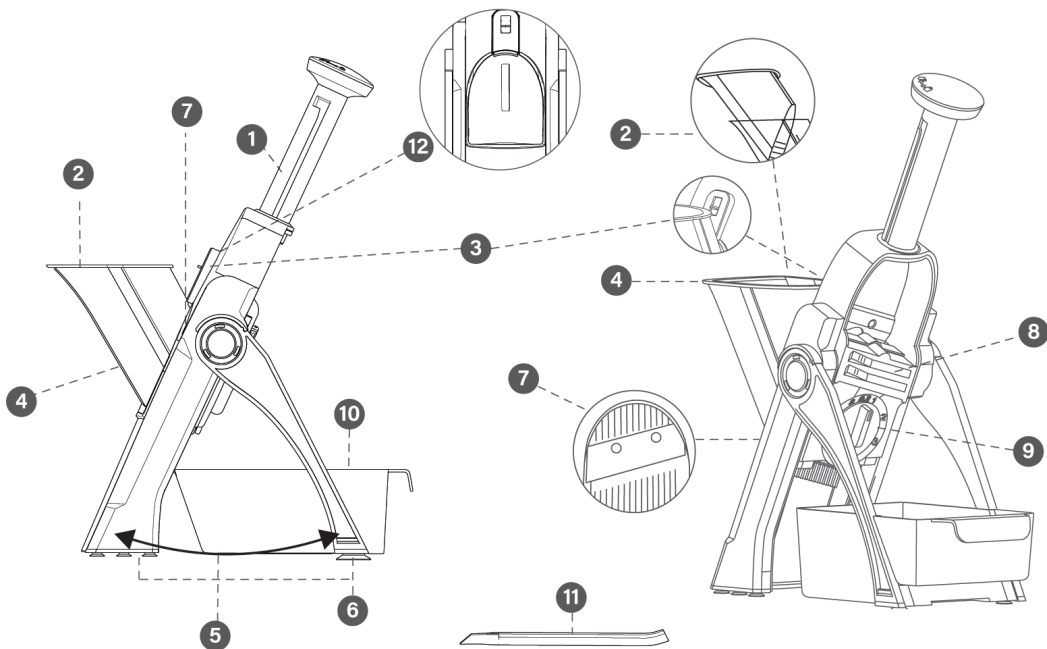
TurboCut



Gebrauchsanleitung	04
Instructions for Use	05
Mode d'emploi	06
Manuale di utilizzazione	07
Gebruiksaanwijzing	08
Használati utasítás	09
Návod k použítí	10
Návod na použitie	11
Instrukcja użycia	12
Instruċijuni	13

Gebrauchsanleitung

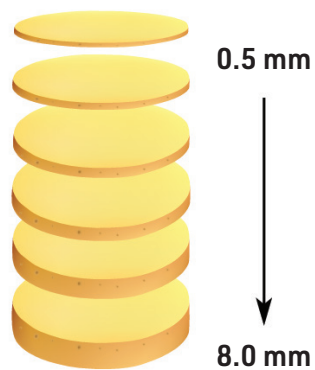
#1



#2



#3





#4 | Scheiben | French fries | Frites | Patatine fritte | Patat | Szeletelt burgonya | Plátky | Plátky | Frytki | Felii/Rondele



#5 | Pommes | Slices | Tranches | Fette | Schijven | Hasáburgonya | Hranolky | Hranolky | Plastyry | Cartofi pai



#6 | Julien | Julienne | Julienne | Julien | Juliennes | Julien průžky | Julien proužky | julien



Obsah je uzamčen

Dokončete, prosím, proces objednávky.

Následně budete mít přístup k celému dokumentu.



Proč je dokument uzamčen? Nahněvat Vás rozhodně nechceme. Jsou k tomu dva hlavní důvody:

- 1) Vytvořit a udržovat obsáhlou databázi návodů stojí nejen spoustu úsilí a času, ale i finanční prostředky. Dělali byste to Vy zadarmo? Ne*. Zakoupením této služby obdržíte úplný návod a podpoříte provoz a rozvoj našich stránek. Třeba se Vám to bude ještě někdy hodit.

**) Možná zpočátku ano. Ale vězte, že dotovat to dlouhodobě nelze. A rozhodně na tom nezbohatneme.*

- 2) Pak jsou tady „roboti“, kteří se přiživují na naší práci a „vysávají“ výsledky našeho úsilí pro svůj prospěch. Tímto krokem se jim to snažíme překazit.

A pokud nemáte zájem, respektujeme to. Urgujte svého prodejce. A když neuspějete, rádi Vás uvidíme!