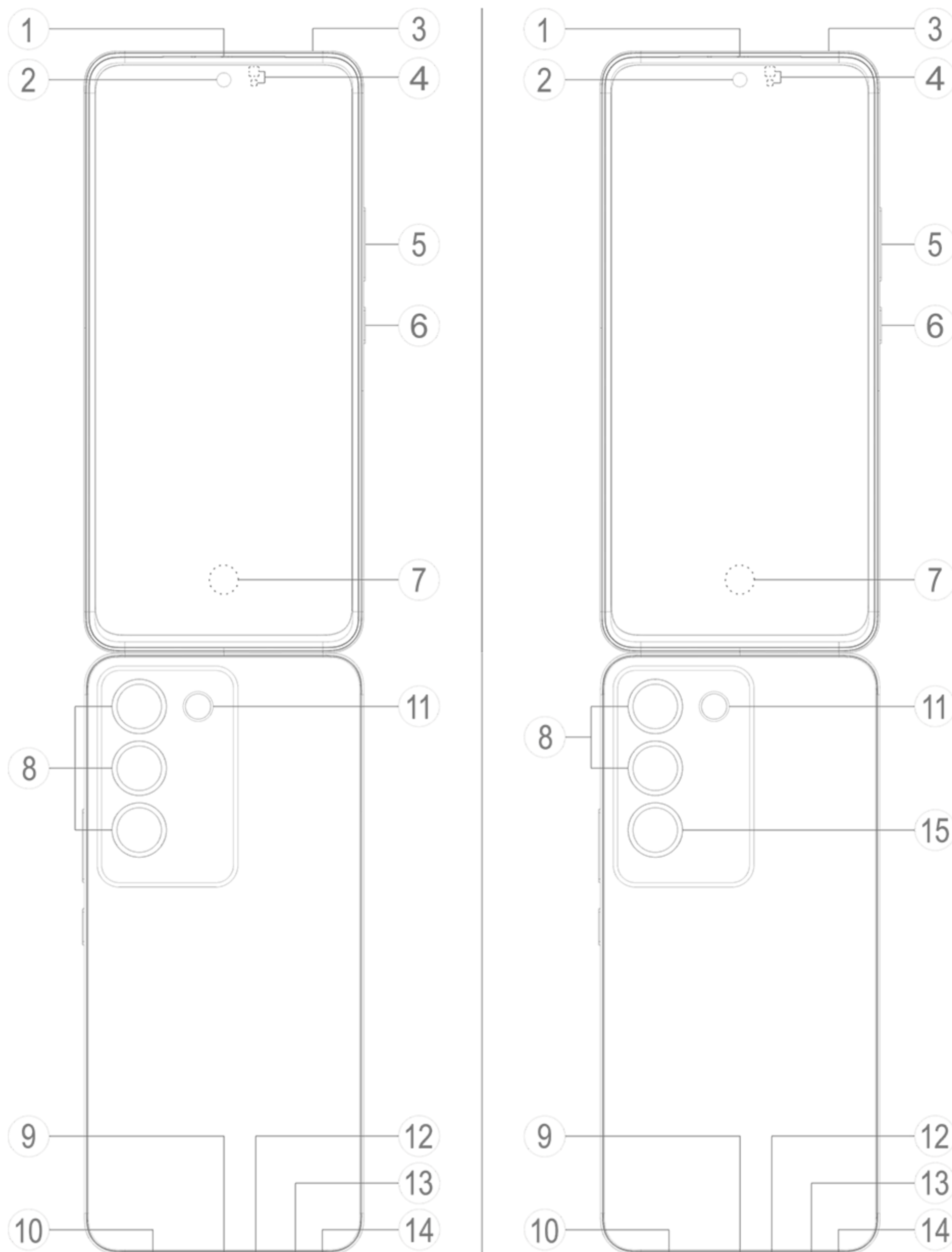


# Přehled a rychlé spuštění

## Uspořádání zařízení



### Poznámka

Obrázky v příručce jsou pouze orientační. Možnosti se mohou lišit podle modelu zařízení.

## Tlačítka a součásti

1. **④ Senzor okolního světla a senzor vzdálenosti:** Snímač okolního světla automaticky detekuje intenzitu okolního světla a podle toho upravuje jas obrazovky. Zajišťuje tak uživatelsky přívětivý zážitek.

Snímač vzdálenosti automaticky detekuje vzdálenost mezi vámi a telefonem při volání nebo přijetí hovoru. Pokud jste příliš blízko telefonu, obrazovka se vypne, aby se zabránilo náhodným dotykům. Snímač vzdálenosti nepracuje v režimu sluchátek nebo reproduktorů.

2. **⑤ Tlačítka hlasitosti:** Nastavení hlasitosti.

3. ② **Přední kamera** / ⑧ **Zadní kamera**: Pořizujte snímky nebo natáčejte videa.
4. ① **Sluchátko telefonu a reproduktor**: Během hovoru přehrává zvuk. Přehrává zvuk
5. ⑥ **Tlačítko zapnutí**: Stisknutím a přidržením tohoto tlačítka zapnete nebo vypnete telefon.

### **Poznámka**

Pokud telefon nemůže správně pracovat, stiskněte tlačítko zapnutí a tlačítko snížení hlasitosti a podržte je po dobu nejméně 10 sekund. Vynutíte si tak restartování.

6. ⑦ **Senzor otisků prstů**: Identifikuje vaše otisky prstů, díky čemuž můžete telefon odemknout bez hesla.
7. ⑬ **Slot na SIM kartu**: Slouží k vložení nebo vyjmutí SIM karty.
8. ⑭ **Otvor pro vysunutí SIM karty**: Vložte vysouvací kolík do otvoru, zatlačte jej úplně dovnitř tak, aby se vysunula zásuvka, a poté zásuvku vytáhněte ven.
9. ⑫ **Hlavní mikrofon** / ③ **Sekundární mikrofon**: Používá se pro přenos zvuku během volání.
10. ⑪ **Blesk**: Vytváří krátký záblesk světla.
11. ⑩ **Reproduktor**: Používá se k přehrávání zvuku.
12. ⑨ **USB port**: Standardizované rozhraní pro připojení zařízení ke sluchátkům, nabíječce, počítači nebo jinému kompatibilnímu zařízení.
13. ⑮ **Senzor blikání**: Pomáhá při jemném doladění fotografických efektů.

## Nastavení a zahájení práce s telefonem

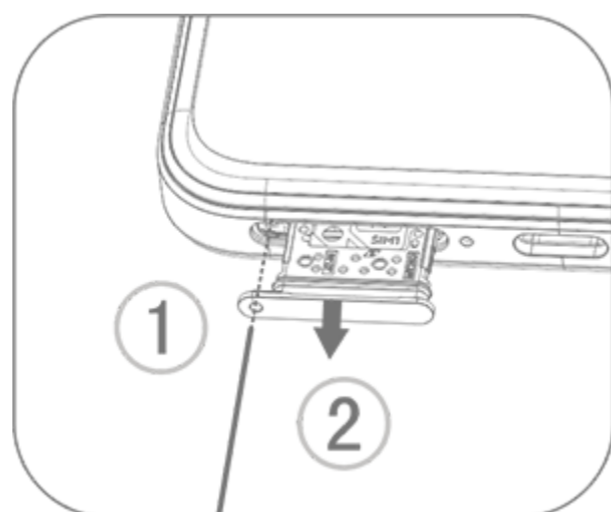
### Vložte SIM kartu

 **Poznámka: V závislosti na oblasti nebo operátorovi můžete získat telefon s jednou nebo dvěma SIM kartami, ale příručka se nezabývá v plném rozsahu rozdíly mezi těmito dvěma verzemi. Obrázky v příručce jsou pouze orientační. Možnosti se mohou lišit podle modelu zařízení.**

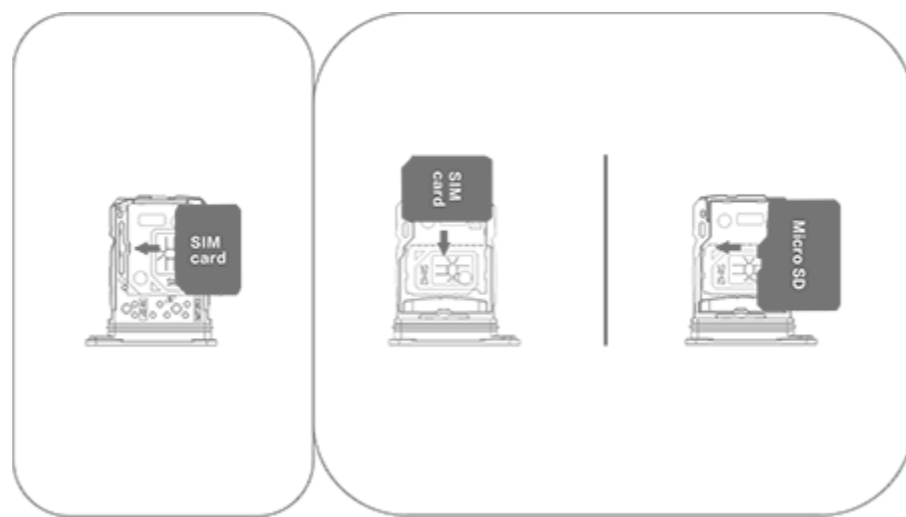
Můžete vložit nano-SIM kartu (SIM 1 nebo SIM 2), aniž byste museli zařízení vypínat. Při zapnutí zařízení automaticky rozpozná, zda jste vložili nano-SIM kartu (SIM 1 nebo SIM 2).

Zařízení používá nano-SIM karty (SIM 1 nebo SIM 2).

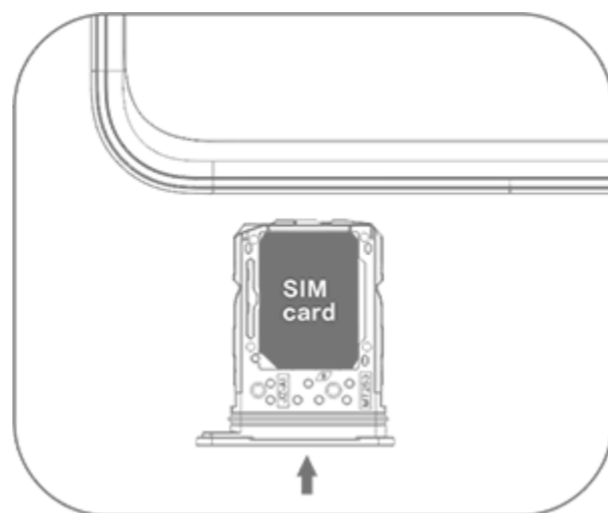
1. Vložte vysouvací kolík do otvoru, zatlačte jej úplně dovnitř tak, aby se vysunula zásuvka, a poté zásuvku vytáhněte ven.



2. Vložte nano-SIM kartu do držáku SIM 1 nebo SIM 2 ve směru šipky, viz obrázek. Ujistěte se, že šikmý roh je zarovnan se zářezem v držáku.



3. Přidržte zařízení obrazovkou nahoru a posuňte zásuvku zcela do slotu ve směru označeném šipkou.



### **Poznámka**

1. Nesnímejte zadní kryt, aby nedošlo k poškození zařízení.
2. Nano-SIM kartu (SIM 1 nebo SIM 2) nevkládejte přímo do slotu telefonu.
3. Pokud se pokusíte oříznout nano-SIM kartu sami, může dojít k poškození karty nebo k vážnému poškození zařízení. Pokud nano-SIM karta (SIM 1 nebo SIM 2) neodpovídá vašemu zařízení, obraťte se na svého operátora a požádejte o výměnu za kartu standardní velikosti.
4. Zařízení používá jednocestné řešení se dvěma SIM kartami, což znamená, že nemůžete používat obě SIM karty pro hovory nebo datové služby současně.
  - Během hovoru s jednou SIM kartou bude druhá SIM karta dočasně deaktivována. Pokud na tuto linku někdo zavolá, uslyší výzvy, například „Volané číslo není aktivní“ nebo „Volaný účastník není dostupný. Zkuste to znovu později“.
  - Je-li jedna SIM karta připojena k datové síti, druhá SIM karta nemá přístup k datovým službám.To je způsobeno konstrukcí zařízení a nemá to nic společného s podmínkami sítě operátora. Použitím jediného čipu v zařízení tento design výrazně zvyšuje životnost baterie a minimalizuje spotřebu energie. Chcete-li přijímat připomenutí zmeškaných hovorů, obraťte se na svého operátora a povolte oznámení zmeškaných hovorů, oznámení příchozích hovorů a sekretářské služby.

## Anténa

Zařízení je vybaveno vestavěnou anténou.

Nedotýkejte se antény, když vysílá nebo přijímá signály. Dotyk s anténou může ohrozit kvalitu komunikace, může způsobit, že vaše zařízení bude pracovat na zbytečně vysoké úrovni výkonu, stejně jako může zkrátit životnost baterie.

Anténa se nachází uvnitř oblasti označené tečkovanými čarami, viz obrázek níže. Nezakrývejte tuto oblast, když zařízení držíte.

- A. Anténa GPS / Wi-Fi / komunikační anténa.
- B. Komunikační anténa.

# Obsah je uzamčen

**Dokončete, prosím, proces objednávky.**

**Následně budete mít přístup k celému dokumentu.**



**Proč je dokument uzamčen? Nahněvat Vás rozhodně nechceme. Jsou k tomu dva hlavní důvody:**

- 1) Vytvořit a udržovat obsáhlou databázi návodů stojí nejen spoustu úsilí a času, ale i finanční prostředky. Dělali byste to Vy zadarmo? Ne\*. Zakoupením této služby obdržíte úplný návod a podpoříte provoz a rozvoj našich stránek. Třeba se Vám to bude ještě někdy hodit.

*\*) Možná zpočátku ano. Ale vězte, že dotovat to dlouhodobě nelze. A rozhodně na tom nezbohatneme.*

- 2) Pak jsou tady „roboti“, kteří se přiživují na naší práci a „vysávají“ výsledky našeho úsilí pro svůj prospěch. Tímto krokem se jim to snažíme překazit.

A pokud nemáte zájem, respektujeme to. Urgujte svého prodejce. A když neuspějete, rádi Vás uvidíme!