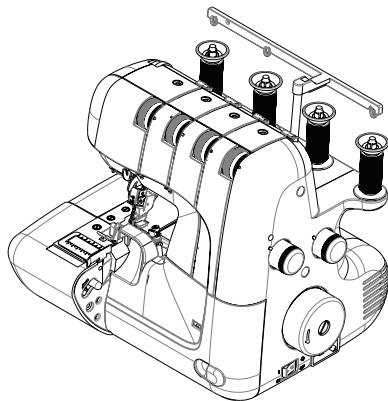


# guzzanti

**OVERLOCK-ŠÍCÍ STROJ**  
**OVERLOCK - ŠIJACÍ STROJ**  
**OVERLOCK - MASZYNA DO SZYCIA**  
**OVERLOCK - ÁLTALÁNOS SZÁLLÍTÓGÉP**  
**OVERLOCK - ŠIVALNI STROJ**  
**OVERLOCK-NÄHMASCHINE**  
**OVERLOCK MACHINE**

---

**GZ-325**



**Návod k obsluze**  
**Návod na obsluhu**  
**Instrukcja obsługi**  
**Használati útmutató**  
**Navodila za uporabo**  
**Gebrauchsanleitung**  
**Instruction manual**



# OBSAH

<b>1. SEZNÁMENÍ S ŠÍCÍM STROJEM .....</b>	<b>5</b>
POPIS ŠÍCÍHO STROJE.....	5
PŘÍSLUŠENSTVÍ .....	6
PŘÍPRAVA ŠÍCÍHO STROJE.....	7
PŘÍPRAVA K NAVLEČENÍ.....	8
PŘIHRÁDKA NA ODŘEZKY .....	10
OŘEZ S MĚŘÍTKEM .....	10
OŘEZ NITĚ.....	10
VÝMĚNA PŘÍTLAČNÉ PATKY .....	10
VÝMĚNA JEHLY .....	11
TABULKA JEHEL, NITÍ A LÁTEK .....	11
<b>2. ZAČÍNÁME ŠÍT .....</b>	<b>12</b>
NAVLEČENÍ ŠÍCÍHO STROJE.....	12
NAVLEČENÍ SPODNÍHO SMYČKOVAČE.....	12
NAVLEČENÍ HORNÍHO SMYČKOVAČE .....	13
NAVLEČENÍ JEHEL .....	14
UŽITEČNÉ TIPY.....	15
VÝMĚNA ŠPULEK NITÍ.....	15
OŘEZ NITĚ.....	15
ZKUŠEBNÍ ŠITÍ OVERLOCKOVÝCH STEHŮ.....	16
TABULKA NASTAVENÍ.....	17
TŘÍNITÝ OVERLOCK S JEDNOU JEHLOU.....	18
KONVERZE NA DVOUNITNÉ POUŽITÍ.....	19
ÚZKÝ A ROLOVANÝ LEM, PIKOTOVÝ STEH.....	19
NASTAVENÍ NAPĚTÍ NITÍ .....	20
NASTAVENÍ DÉLKY STEHU .....	21
NASTAVENÍ ŠÍŘKY OŘEZU .....	21
DIFERENCIÁLNÍ PODÁVÁNÍ .....	23
POZITIVNÍ DIFERENCIÁLNÍ PODÁVÁNÍ.....	23
NEGATIVNÍ DIFERENCIÁLNÍ PODÁVÁNÍ .....	23
NASTAVENÍ DIFERENCIÁLNÍHO PODÁVÁNÍ.....	24
REGULÁTOR PŘÍTLAKU PATKY .....	25
ŠITÍ VELMI TĚŽKÝCH MATERIÁLŮ NEBO NĚKOLIKA VRSTEV LÁTKY .....	25
ZÁKLADNÍ TECHNIKY .....	26
OBŠITÍ VNĚJŠÍCH ROHŮ BEZ OŘEZU NITĚ .....	26
ŠITÍ OBLOUKŮ.....	26
PÁRÁNÍ STEHŮ.....	26
ZPEVŇOVÁNÍ ŠVŮ .....	27
DEKORATIVNÍ EFEKTY.....	28
POUŽITÍ DIFERENCIÁLNÍHO PODAVAČE.....	29
<b>3. PÉČE A ÚDRŽBA .....</b>	<b>30</b>
VÝMĚNA HORNÍHO NOŽE.....	30
DEAKTIVACE HORNÍHO NOŽE.....	30
SEJMUTÍ BOČNÍHO KRYTU .....	30
ČIŠTĚNÍ A MAZÁNÍ.....	31
<b>4. ODSTRAŇOVÁNÍ POTÍŽÍ.....</b>	<b>32</b>

Při používání elektrospotřebiče je vždy nutné dodržovat základní bezpečnostní opatření včetně následujících. Před prvním použitím tohoto šicího stroje si nejprve přečtete všechny pokyny uvedené v tomto návodu.

**NEBEZPEČÍ** - Snížení rizika úrazu elektrickým proudem:

1. Šicí stroj nesmí být sloužit jako hračka. Pokud šicí stroj používají děti nebo se pohybují v jeho blízkosti, dohlížejte na ně, aby si s ním nehrály.
2. Tento spotřebič smí používat děti starší 8 let a osoby se sníženými fyzickými, smyslovými nebo duševními schopnostmi a s nedostatečnými zkušenostmi a znalostmi pouze tehdy, pokud se nacházejí pod dohledem odpovědné osoby nebo pokud byly seznámeny se správným a bezpečným používáním spotřebiče a chápou případná rizika s tím spojená. Děti si se spotřebičem nesmí hrát. Děti smí provádět čištění a uživatelskou údržbu spotřebiče pouze pod dohledem odpovědné osoby.
3. Používejte tento šicí stroj pouze k určenému účelu, jak je popsáno v tomto návodu k obsluze. Používejte pouze příslušenství doporučené výrobcem, jako je uvedeno v tomto návodu.
4. Nikdy neuvádějte šicí stroj do provozu, pokud má poškozený napájecí kabel nebo vadnou síťovou zástrčku, nefunguje správně, spadl na zem nebo do vody nebo vykazuje jiné známky poškození. Předějte šicí stroj nejbližšímu autorizovanému servisu, který provede kontrolu, opravu a elektrické nebo mechanické seřízení šicího stroje.
5. Nikdy nepoužívejte šicí stroj, pokud má zablokované ventilační otvory. Udržujte ventilační otvory šicího stroje a nožního ovladače bez prachu, zbytků nití a látek i ostatních nečistot.
6. Dbejte na to, aby do otvorů ve stroji nespádly žádné předměty. Nestrkejte do těchto otvorů žádné předměty.
7. Nepoužívejte šicí stroj v exteriéru.
8. Nepoužívejte šicí stroj tam, kde se pracuje s aerosolovými výrobky (spreji) nebo s kyslíkem.
9. Pokud chcete šicí stroj vypnout, přepněte hlavní vypínač do polohy "O" a vytáhněte zástrčku napájecího kabelu ze zásuvky.
10. Neodpojujte šicí stroj od elektrické sítě tahem za kabel. Vždy tahejte za zástrčku.
11. Držte prsty v bezpečné vzdálenosti od všech pohyblivých částí. Zvláštní pozornost věnujte jehle šicího stroje.
12. Nikdy nešijte s poškozenou stehovou deskou, neboť byste tak mohli zlomit jehlu.
13. Nepoužívejte ohnuté jehly.
14. Při šití netahejte za látku ani ji netlačte pod patku. Mohlo by dojít ke zlomení jehly.
15. Před přistoupením k pracím v oblasti jehly, jako je například výměna jehly, navlečení jehly, navinutí cívky nebo výměna přítlačné patky, vždy nejprve vypněte šicí stroj přepnutím hlavního vypínače do polohy "O".
16. Před demontáží krytů, mazáním nebo prováděním jakýchkoliv jiných servisních prací uvedených v návodu k obsluze vždy nejprve odpojte šicí stroj od elektrické sítě.

# Obsah je uzamčen

**Dokončete, prosím, proces objednávky.**

**Následně budete mít přístup k celému dokumentu.**



**Proč je dokument uzamčen? Nahněvat Vás rozhodně nechceme. Jsou k tomu dva hlavní důvody:**

- 1) Vytvořit a udržovat obsáhlou databázi návodů stojí nejen spoustu úsilí a času, ale i finanční prostředky. Dělali byste to Vy zadarmo? Ne\*. Zakoupením této služby obdržíte úplný návod a podpoříte provoz a rozvoj našich stránek. Třeba se Vám to bude ještě někdy hodit.

*\*) Možná zpočátku ano. Ale vězte, že dotovat to dlouhodobě nelze. A rozhodně na tom nezbohatneme.*

- 2) Pak jsou tady „roboti“, kteří se přiživují na naší práci a „vysávají“ výsledky našeho úsilí pro svůj prospěch. Tímto krokem se jim to snažíme překazit.

A pokud nemáte zájem, respektujeme to. Urgujte svého prodejce. A když neuspějete, rádi Vás uvidíme!