

# Mi Induction Heating Rice Cooker

Před použitím produktu si pečlivě přečtěte tento manuál.

## Obsah

Přečtěte si pozorně tyto pokyny, abyste zajistili správné a bezpečné používání tohoto zařízení. Tento produkt je určen pouze pro domácí použití.  
Věnujte pozornost části Bezpečnostní opatření.



## Před použitím

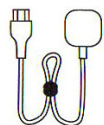
- |   |    |
|---|----|
| 1. Představení produktu                 | 02 |
| 2. Rychlé použití                       | 03 |
| 3. Aplikace                             | 03 |
| 4. Regulace času v pohotovostním režimu | 04 |

## Použití

- |                                  |    |
|----------------------------------|----|
| 5. Návod k obsluze               | 04 |
| Vaření, rychlé vaření            | 05 |
| Rýžová kaše, zachování tepla     | 05 |
| Osobní nastavení, výběr programu | 05 |
| 6. Čištění vařiče                |    |
| Montáž, demontáž                 | 06 |

## FAQ

- |                          |    |
|--------------------------|----|
| 7. Řešení problémů       | 05 |
| 8. Chybové kódy          | 07 |
| 9. Bezpečnostní opatření | 07 |
| 10. Základní nastavení   | 08 |



Napájecí kabel



Odměrka

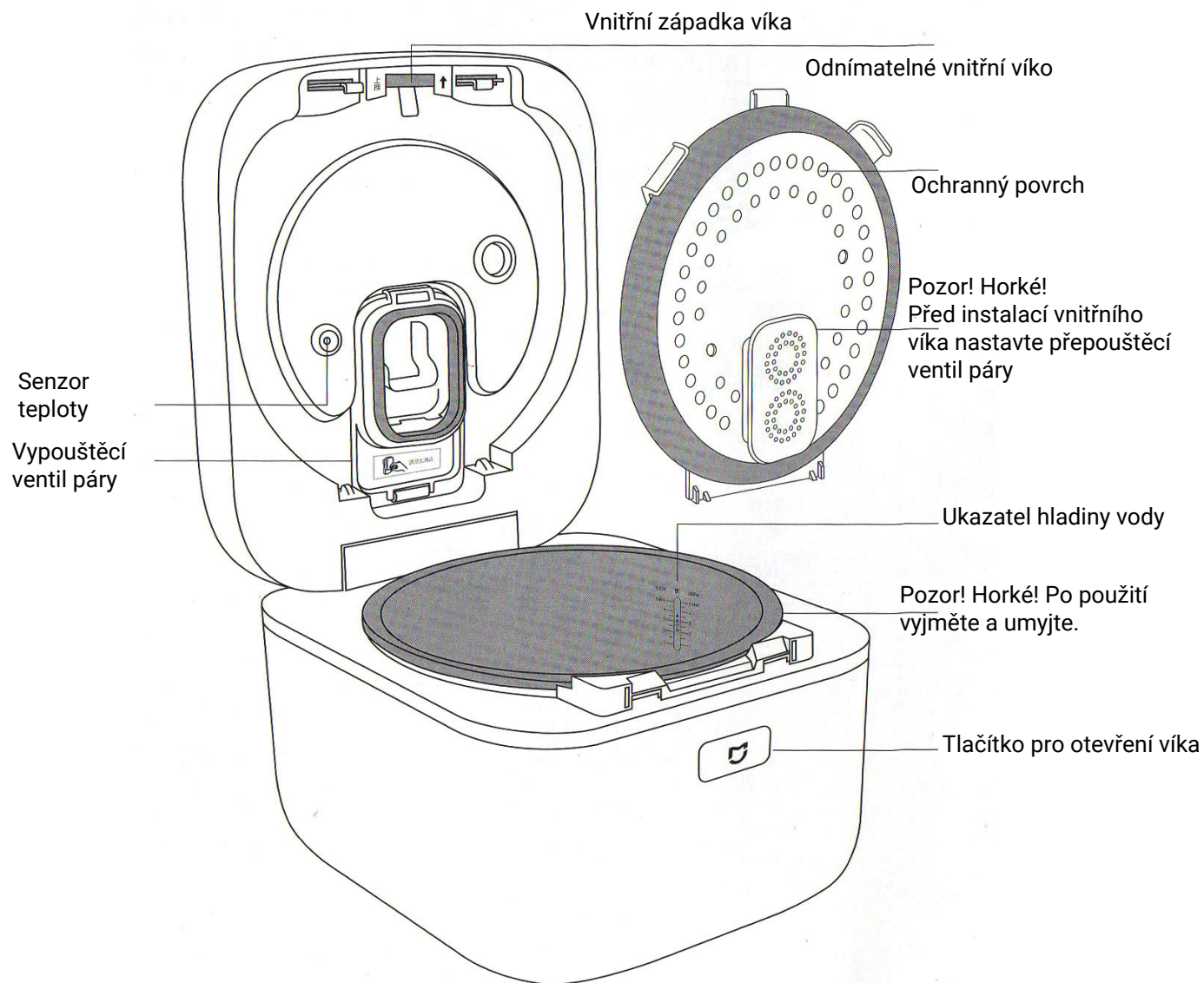


Plochá lžice



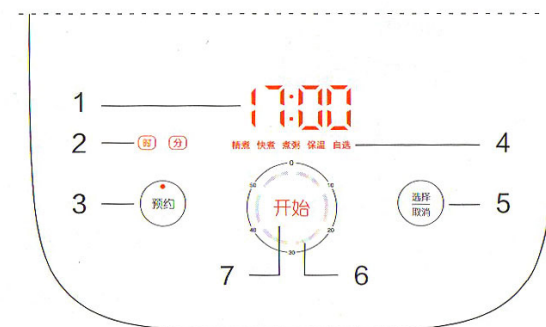
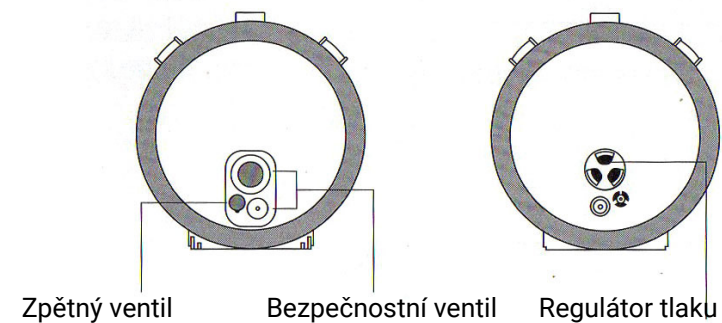
Polévková lžice

## Představení produktu



Zadní strana  
vnitřního krytu

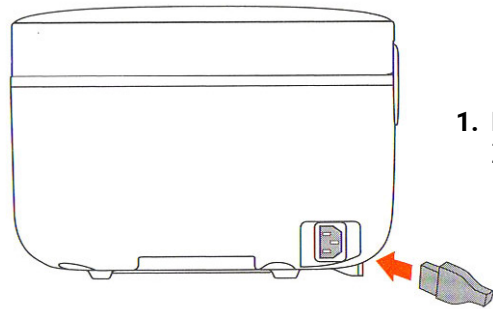
Přední strana  
vnitřního krytu



Kontrolní panel

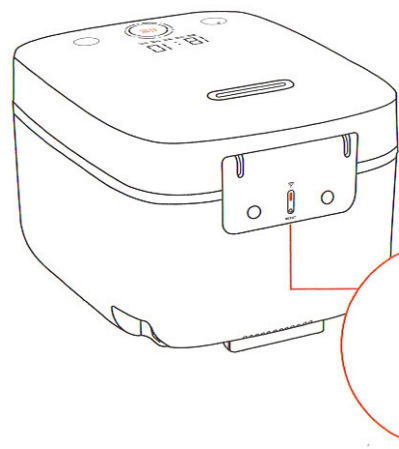
1. Digitální LED displej s časem
2. Tlačítka pro nastavení času (hodiny / minuty)
3. Výběr programu
4. Menu
5. Zvolit / Zrušit
6. Digitální časovač
7. Tlačítko start

## Rychlé použití



### 1. Napájení

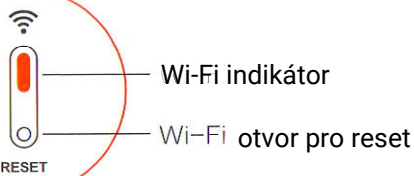
Zapojte jeden konec do vařiče rýže a druhý do napájení.



### 2. Wi-Fi připojení

Při prvním připojení vařiče rýže k napájení se automaticky otevře připojení k síti. Připojte nové zařízení pomocí aplikace «Mi Smart Home».

**Poznámka:** Pokud chcete obnovit nastavení sítě, použijte tenký předmět (kancelářskou sponku), kterou stisknete tlačítko Reset po dobu 5 vteřin. Tím se znovu otevře pohotovostní připojení k síti.



### Wi-Fi Indikátor

		
Čekání na připojení	Připojování k síti	Úspěšně připojeno
Bliká žlutě	Bliká modře	Svíí modře

## Aplikace

Ještě více chytrých zařízení lze nalézt v mobilní aplikaci Mi Smart Home.

### Instalace aplikace

Chcete-li nainstalovat klientskou aplikaci do smartphonu, otevřete aplikaci Mi Store a vyhledejte aplikaci Mi Smart Home nebo naskenujte QR kód níže.



Toto zařízení je již na seznamu zařízení v Mi Smart Home, podporujícím systém MIUI, a může komunikovat s jinými inteligentními zařízeními vašeho domova.

Připojte svůj chytrý telefon k síti Wi-Fi, otevřete staženou aplikaci a postupujte podle pokynů na displeji telefonu.

# Obsah je uzamčen

**Dokončete, prosím, proces objednávky.  
Následně budete mít přístup k celému dokumentu.**



**Proč je dokument uzamčen? Nahněvat Vás rozhodně nechceme. Jsou k tomu dva hlavní důvody:**

1) Vytvořit a udržovat obsáhlou databázi návodů stojí nejen spoustu úsilí a času, ale i finanční prostředky. Dělali byste to Vy zadarmo? Ne\*. Zakoupením této služby obdržíte úplný návod a podpoříte provoz a rozvoj našich stránek. Třeba se Vám to bude ještě někdy hodit.

*\*) Možná zpočátku ano. Ale vězte, že dotovat to dlouhodobě nelze. A rozhodně na tom nezbohatneme.*

2) Pak jsou tady „roboti“, kteří se přiživují na naší práci a „vysávají“ výsledky našeho úsilí pro svůj prospěch. Tímto krokem se jim to snažíme překazit.

A pokud nemáte zájem, respektujeme to. Urgujte svého prodejce. A když neuspějete, rádi Vás uvidíme!