



MARIMEX.cz[®]

BAZÉNY • INFRAŠAUNY • TRAMPOLÍNY

ilustrační foto



NÁVOD K INSTALACI

Salinátor s E.C.O.

Model CG-28668

220 – 230 V~, 50 Hz

65W, IPX5

102015

1. Důležitá bezpečnostní pravidla	str. 2
2. Seznam dílů	str. 3
3. Informace o výrobku a specifikace	str. 4
4. Instrukce k sestavení	str. 5
5. Poměr soli na objem bazénu	str. 8
6. Provozní instrukce.....	str. 10
7. Kódy alarmu	str. 12
8. Montáž na pevnou podložku	str. 14
9. Údržba	str. 14
10. Údržba bazénu a chemické hodnoty	str. 17
11. Průvodce při odstraňování potíží.....	str. 18
12. Záruční podmínky	str. 19
13. Zákaznické informace	str. 20

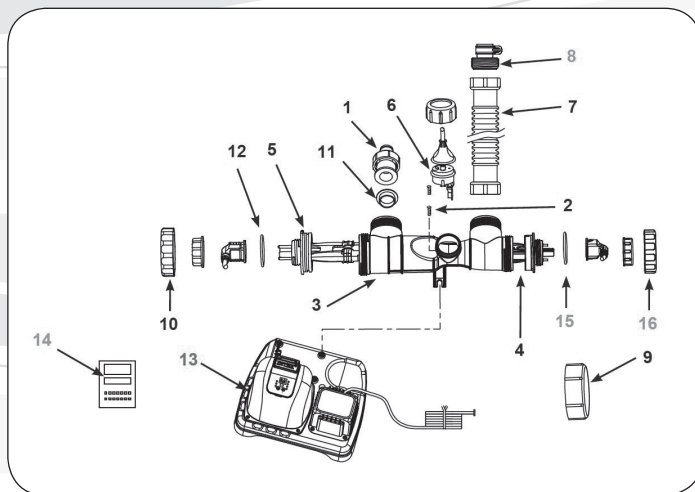
1. DŮLEŽITÁ BEZPEČNOSTNÍ PRAVIDLA

- Před instalací a použitím tohoto výrobku je nutné si pozorně přečíst, porozumět a řídit se všemi pokyny.
- Tento výrobek smí používat pouze dospělé osoby. Nepatří do ruky dětem.
- Filtrační zařízení nesmí být zapnuto, pokud jsou v bazénu osoby nebo se bazén používá.
- Silné sání. Nesnímejte nebo neblokujte otvor plovoucího krytu, pokud je zapnuté filtrační zařízení.
- Během provozu filtračního zařízení se nepřibližujte rukama či vlasama ke sběrači nečistot a otvoru plovoucího krytu!
- Před začátkem seřizování, čištění, údržby nebo demontáže sběrače nečistot, koše nebo plovoucího krytu filtrační zařízení vypněte nebo ho odpojte od zdroje elektrického proudu.
- Solinátor musí být připojen do zásuvky s uzemněním vybavené proudovým chráničem (RCD) s nominálním vypínacím proudem 30 mA
- Pokud se bazén používá, odstraňte z něj všechny prostředky na údržbu.
- Solinátor musí být umístěn min. 2 m od bazénu a zásuvka min. 3,5 m od bazénu.
- Filtrace ani solinátor nesmí běžet pokud jsou v bazénu lidé.

NEDODRŽENÍ TĚCHTO VAROVÁNÍ MŮŽE MÍT ZA NÁSLEDEK POŠKOZENÍ MAJETKU, ÚRAZ ELEKTRICKÝM PROUDEM, NEBO JINÉ VÁŽNÉ ZRANĚNÍ, UTONUTÍ ČI SMRT

Tato varování, pokyny a pravidla bezpečnosti představují pouze některá z možných rizik. Při pobytu ve vodě se řiďte zdravým rozumem a úsudkem.
Pouze pro přenosné nadzemní bazény

2. SEZNAM DÍLŮ



Před kompletací a zprovozněním solinátoru věnujte prosím čas kontrole obsahu balení a seznamte se se všemi částmi zařízení.

POZNÁMKA:
Nákres slouží pouze pro ilustrační účely.

ČÍSLO POLOŽKY	POPIS	POČET	ČÍSLO DÍLŮ
1	Adaptér A s těsnící koncovkou na závit	1	10849
2	Šroub	2	11519
3	Pouzdro elektrolytické jednotky	1	11898
4	Elektrokatalytická elektroda	1	11900
5	Titanová elektroda	1	11899
6	Čidlo průtoku	1	11460
7	Hadice s těsněním a koncovkou na závit	1	10720
8	Adaptér B s těsnící koncovkou na závit	1	10722
9	Krytka	2	11131
10	Matice elektrolytické jednotky	1	11582
11	O-kroužek s L profilem	2	11228
12	Matice titanové elektrody	1	11585
13	Řídící jednotka	1	11902
14	Pásky na test a chlor	1	19635
15	Matice titanové elektrody	1	11585
16	Matice elektrolytické jednotky	1	11582

Obsah je uzamčen

Dokončete, prosím, proces objednávky.

Následně budete mít přístup k celému dokumentu.



Proč je dokument uzamčen? Nahněvat Vás rozhodně nechceme. Jsou k tomu dva hlavní důvody:

- 1) Vytvořit a udržovat obsáhlou databázi návodů stojí nejen spoustu úsilí a času, ale i finanční prostředky. Dělali byste to Vy zadarmo? Ne*. Zakoupením této služby obdržíte úplný návod a podpoříte provoz a rozvoj našich stránek. Třeba se Vám to bude ještě někdy hodit.

**) Možná zpočátku ano. Ale vězte, že dotovat to dlouhodobě nelze. A rozhodně na tom nezbohatneme.*

- 2) Pak jsou tady „roboti“, kteří se přiživují na naší práci a „vysávají“ výsledky našeho úsilí pro svůj prospěch. Tímto krokem se jim to snažíme překazit.

A pokud nemáte zájem, respektujeme to. Urgujte svého prodejce. A když neuspějete, rádi Vás uvidíme!