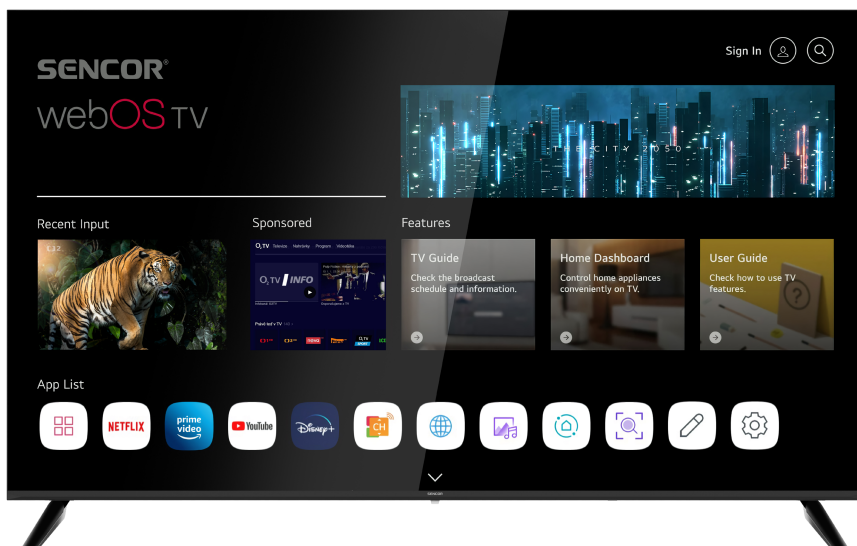


SENCOR®

SLE XXX801TCSB



EN ■ QUICK GUIDE

CZ ■ RYCHLÝ PRŮVODCE

SK ■ RÝCHLY SPRIEVODCA

HU ■ GYORS ÚTMUTATÓ

PL ■ KRÓTKI PRZEWODNIK

LED TV

LED TV

LED TV

LED TV

LED TV

1. Bezpečnostní instrukce

Pokud chcete výrobek správně používat, přečtěte si pozorně tento návod k použití a uschovejte jej k pozdějšímu nahlédnutí. Pokud budete přístroj předávat (prodávat) další osobě, předejte společně s přístrojem i veškerou dokumentaci, včetně tohoto návodu.



Symbol blesku v rovnostranném trojúhelníku upozorňuje, že uvnitř tohoto přístroje se nachází nebezpečné napětí, které představuje riziko úrazu elektrickým proudem.



Symbol vykřičníku v rovnostranném trojúhelníku upozorňuje na důležité provozní a servisní pokyny v dokumentaci doprovázející přístroj.

UPOZORNĚNÍ

RIZIKO ÚRAZU ELEKTRICKÝM PROUDEM – NEOTEVÍRAT!

PRO SNÍŽENÍ RIZIKA ÚRAZU ELEKTRICKÝM PROUDEM NESNÍMEJTE KRYT (NEBO ZADNÍ STRANU). UVNITŘ PŘÍSTROJE NEJSOU ŽÁDNÉ DÍLY VYMĚNITELNÉ UŽIVATELEM. S OPRAVAMI SE OBRÁŤTE NA AUTORIZOVANÝ SERVIS.

VAROVÁNÍ:

Abyste předešli riziku požáru nebo úrazu elektrickým proudem, nevystavujte tento přístroj dešti nebo vlhku. Baterie se nesmí vystavovat nadměrnému teplu, například slunečnímu svitu, ohni a podobně.



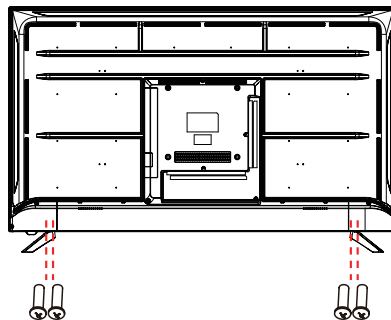
Tento symbol označuje, že přístroj má dvojitou izolaci mezi nebezpečným napětím ze sítě a částmi dostupnými pro uživatele. V případě servisu používejte pouze identické náhradní díly.

- Neponechávejte statický obraz na LCD panelu více než 2 hodiny. Mohlo by dojít k poškození panelu.
- LCD zobrazovače jsou vyrobeny za použití vysoce přesné technologie tak, aby Vám poskytly jemné detaily obrazu. Čas od času se na obrazovce může objevit několik neaktivních bodů jako stálý bod červené, modré, zelené nebo černé barvy (až do 0,001 % celkového počtu bodů zobrazovače). Toto nijak neovlivňuje vlastnosti a výkonost Vašeho televizoru.

Před použitím si přečtěte podrobné bezpečnostní informace v úplné uživatelské příručce dostupné na webových stránkách www.sencor.com

2. Instalace stojánu

Pro připevnění stojanu použijte dodané nebo doporučené šrouby. Ujistěte se, že jsou podpěry správně připojeny, aby byl televizor stabilní. Poté připojte televizor k elektrické síti.

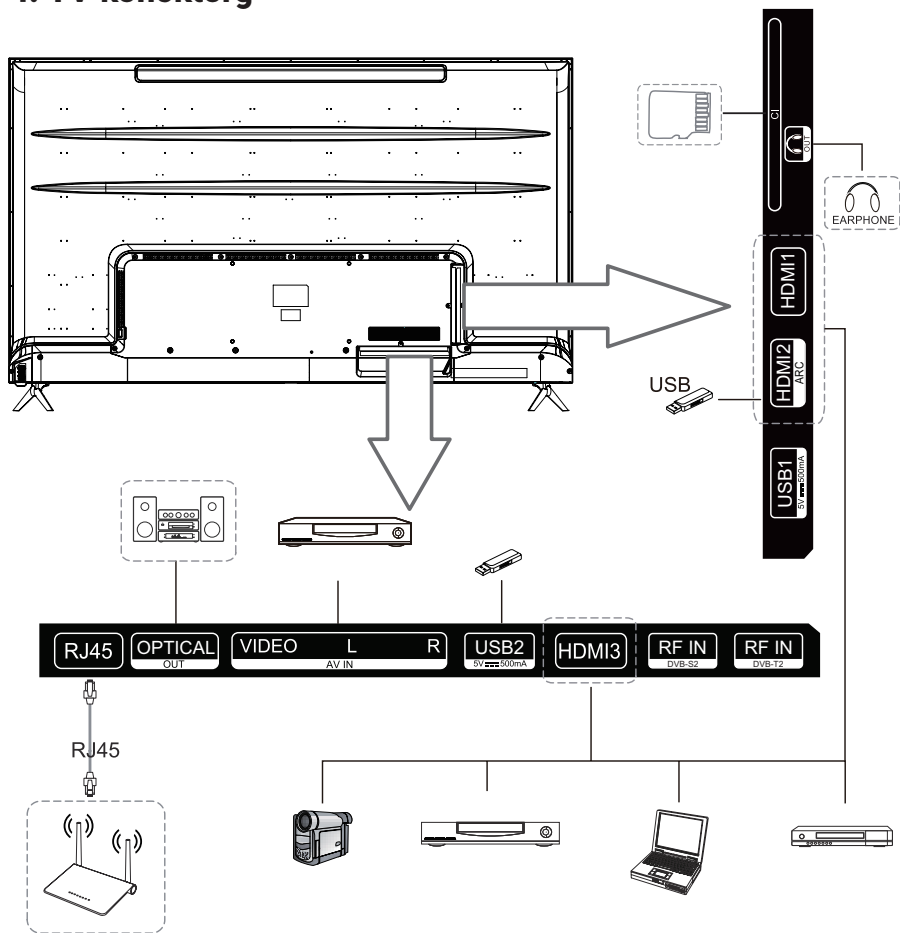


3. Vložení baterií

Otevřete kryt prostoru pro baterie. Vložte dovnitř dvě baterie typu AAA. Nasaďte kryt zpět.

Do ovladače Magic (jen pro UHD modely) vložte dvě baterie AA.

4. TV konektory



Obsah je uzamčen

Dokončete, prosím, proces objednávky.

Následně budete mít přístup k celému dokumentu.



Proč je dokument uzamčen? Nahněvat Vás rozhodně nechceme. Jsou k tomu dva hlavní důvody:

- 1) Vytvořit a udržovat obsáhlou databázi návodů stojí nejen spoustu úsilí a času, ale i finanční prostředky. Dělali byste to Vy zadarmo? Ne*. Zakoupením této služby obdržíte úplný návod a podpoříte provoz a rozvoj našich stránek. Třeba se Vám to bude ještě někdy hodit.

**) Možná zpočátku ano. Ale vězte, že dotovat to dlouhodobě nelze. A rozhodně na tom nezbohatneme.*

- 2) Pak jsou tady „roboti“, kteří se přiživují na naší práci a „vysávají“ výsledky našeho úsilí pro svůj prospěch. Tímto krokem se jim to snažíme překazit.

A pokud nemáte zájem, respektujeme to. Urgujte svého prodejce. A když neuspějete, rádi Vás uvidíme!