

H110 Příručka uživatele

Čeština

S novým přístrojem na štítky Brother P-touch můžete vytvářet spousty vlastních samolepicích štítků. Tento přístroj používá pásy TZe Brother v šířkách 3,5 až 12 mm. Kazety s páskou TZe jsou k dispozici v řadě barev a velikostí. Úplný seznam pásek, které lze použít s vaším přístrojem, najdete na stránkách www.brother.com

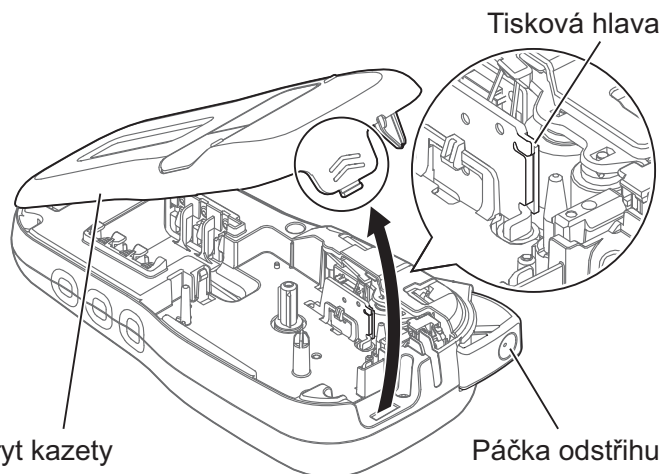
Než začnete, pozorně si tuto příručku přečtěte a uložte ji na snadno dostupném místě pro budoucí použití.

Ver. 0

1 ZAČÍNÁME

Napájení a kazeta s páskou

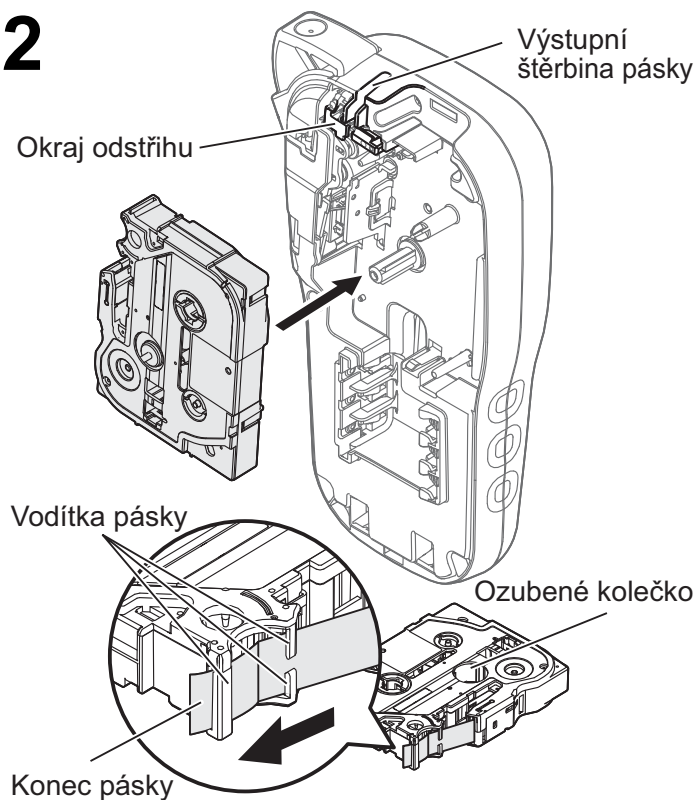
1



Otevřete kryt kazety tak, že zatlačíte na označenou oblast na vrchním konci přístroje.

- Při výměně baterií nebo kazet s páskou musí být vypnuto napájení.

2



Vložte kazetu s páskou tak, aby zapadla na své místo.

- Ujistěte se, že se konec pásky posouvá pod vodítka pásky.
- V tomto přístroji používejte pouze originální pásy Brother P-touch TZe.

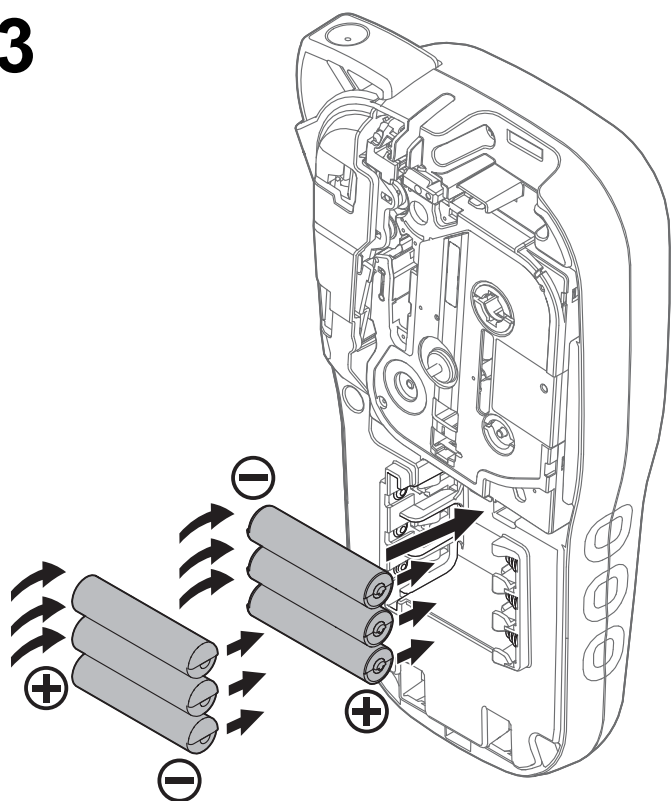
● POZNÁMKA

Používáte-li volitelný napájecí adaptér (AD-24ES)

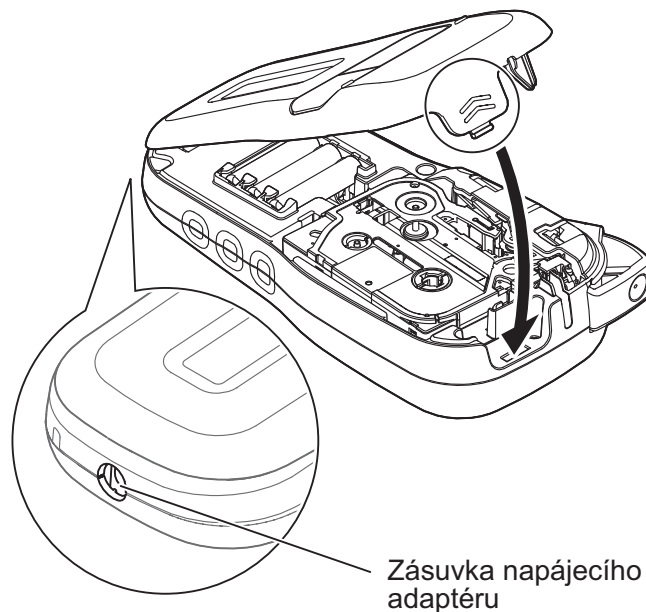
1. Zasuňte kabel adaptéru do zásuvky napájecího adaptéru na boku přístroje.

2. Zasuňte zástrčku do nejbližší standardní elektrické zásuvky.

Pro použití funkce zálohování paměti použijte spolu s napájecím adaptérem alkalické baterie AAA (LR03) nebo akumulátory Ni-MH (HR03).

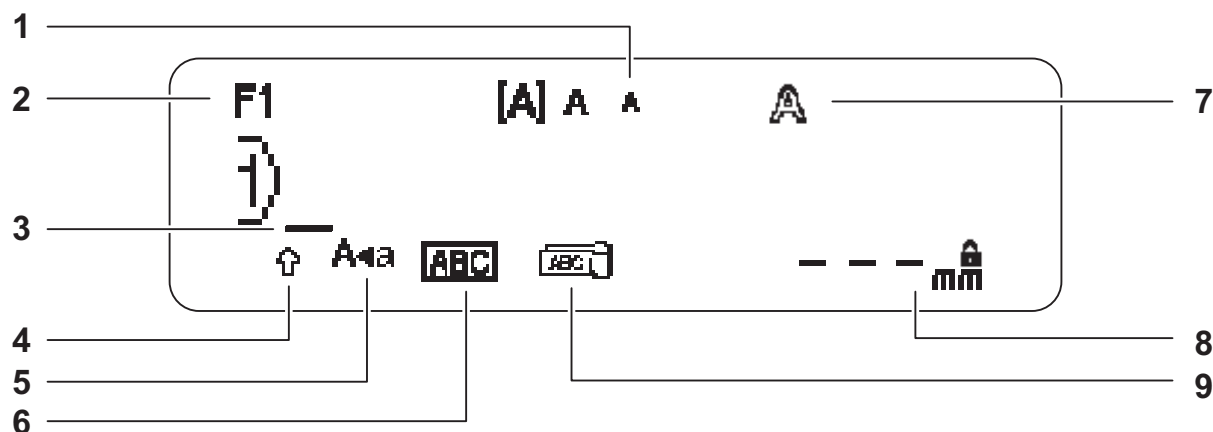
3

Vložte šest nových alkalických baterií AAA (LR03) nebo plně nabité akumulátory Ni-MH (HR03). Dbejte, aby jejich kladné a záporné póly byly správně orientovány.
Uživatelé alkalických baterií:
Vždy vyměňujte všech šest starých baterií za nové zároveň.
Uživatelé akumulátorů Ni-MH:
Vždy vyměňujte všech šest akumulátorů za zcela nabitě zároveň.

4

- 1** Vložte dva háčky na spodní straně krytu kazety do otvorů v přístroji.
- 2** Pevně zavřete kryt kazety tak, aby zapadl na své místo.

LCD displej



- | | | |
|-------------|---------------------|--|
| 1. Velikost | 5. Caps | 8. Délka štítku |
| 2. Font | 6. Podržení/rámeček | Při zvolení konkrétní délky štítku se také zobrazí |
| 3. Kurzor | 7. Styl | 9. Kabel |
| 4. Shift | | |

POZNÁMKA

- Displej LCD sice zobrazuje jeden řádek o 15 znacích, ale je možné zadávat text o délce až 80 znaků.
- Délka štítku zobrazená na displeji LCD se může mírně lišit od skutečné délky vytištěného štítku.

Počáteční nastavení

1 Zapněte přístroj.

Zajistěte napájení přístroje pomocí šesti AAA baterií nebo doplňkového napájecího adaptéru (AD-24ES) a poté zapněte napájení stiskem tlačítka

2 Nastavte jazyk.

Výchozím nastavením je [English].

Menu → / [Jazyk] OK → / [English/Español/Français/Hrvatski/Italiano/Magyar/Melayu/Nederlands/Norsk/Polski/Português/Portug. (BR)/Română/Slovenski/Slovenský/Suomi/Svenska/Türkçe/Čeština/Dansk/Deutsch] OK

3 Nastavte měrnou jednotku.

Výchozí nastavení je [mm].

Menu → / [Jednotka] OK → / [palec/mm] OK

POZNÁMKA

- Pokud během pěti minut nezmáčknete žádnou klávesu, přístroj se automaticky vypne.
- Chcete-li nějakou operaci zrušit, stiskněte tlačítko
- Po stisku tlačítka se na přístroji zobrazí zpráva „Přijato“, potvrzující vaše nastavení.

Obsah je uzamčen

Dokončete, prosím, proces objednávky.

Následně budete mít přístup k celému dokumentu.



Proč je dokument uzamčen? Nahněvat Vás rozhodně nechceme. Jsou k tomu dva hlavní důvody:

- 1) Vytvořit a udržovat obsáhlou databázi návodů stojí nejen spoustu úsilí a času, ale i finanční prostředky. Dělali byste to Vy zadarmo? Ne*. Zakoupením této služby obdržíte úplný návod a podpoříte provoz a rozvoj našich stránek. Třeba se Vám to bude ještě někdy hodit.

**) Možná zpočátku ano. Ale vězte, že dotovat to dlouhodobě nelze. A rozhodně na tom nezbohatneme.*

- 2) Pak jsou tady „roboti“, kteří se přiživují na naší práci a „vysávají“ výsledky našeho úsilí pro svůj prospěch. Tímto krokem se jim to snažíme překazit.

A pokud nemáte zájem, respektujeme to. Urgujte svého prodejce. A když neuspějete, rádi Vás uvidíme!