

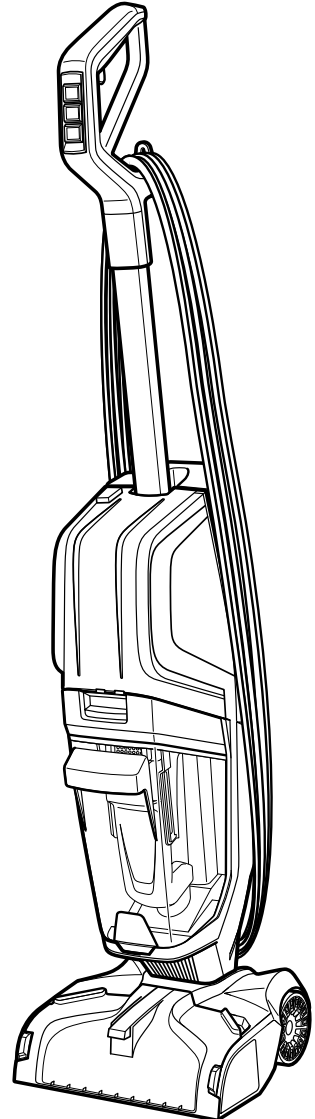
Bissell®

HYDROWAVE™

2571N

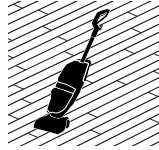


EN USER GUIDE
AR مديختس مل ال ليد
BG РЪКОВОДСТВО ЗА ПОТРЕБИТЕЛЯ
BS KORISNIČKOM PRIRUČNIKU
CHS 使用手册
CHT 使用指南
CZ UŽIVATELSKÁ PŘÍRUČKA
DE BENUTZERHANDBUCH
DK BRUGERVEJLEDNING
EL ΟΔΗΓΟ ΧΡΗΣΗΣ
ES GUÍA DEL USUARIO
ET JUHENDIS
FI KÄYTTÖOPAS
FR MANUEL DE L'UTILISATEUR
HR KORISNIČKI VODIČ
HU HASZNÁLATI ÚTMUTATÓ
IT GUIDA PER L'UTENTE
KO 사용 설명서
LT NAUDOTOJO VADOVE
LV LIETOTĀJA ROKASGRĀMATĀ
MK УПАТСТВО ЗА УПОТРЕБА
ML PANDUAN PENGGUNA
NL GEBRUIKERSHANDLEIDING
NO BRUKERVEILEDNING
PL INSTRUKCJA OBSŁUGI
PT MANUAL DE UTILIZAÇÃO
RO GHID DE UTILIZARE
RU РУКОВОДСТВО ПОЛЬЗОВАТЕЛЯ
SE ANVÄNDARHANDBOK
SK POUŽIVATEĽSKÁ PŘÍRUČKA
SL UPORABNIŠKEM PRIROČNIKU
SR KORISNIČKOM UPUTSTVU
TA புயனரின் கையேடு
TH คู่มือผู้ใช้
TR KULLANICI KILAVUZU

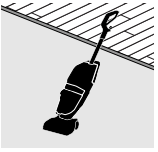




.....3



.....7



.....4



.....9

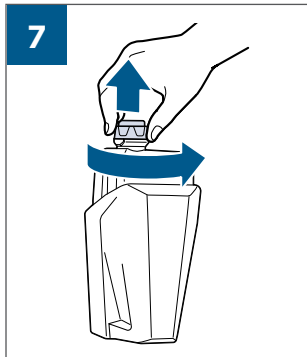
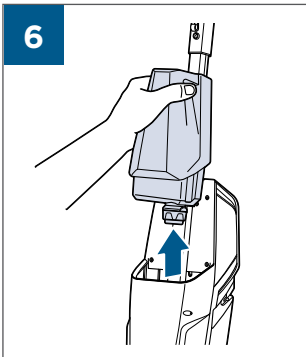
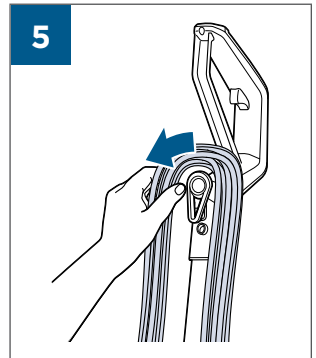
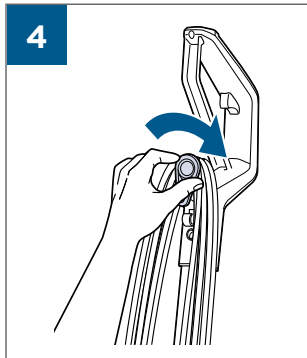
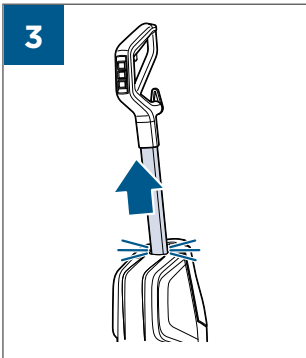
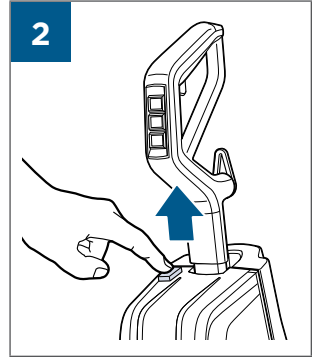
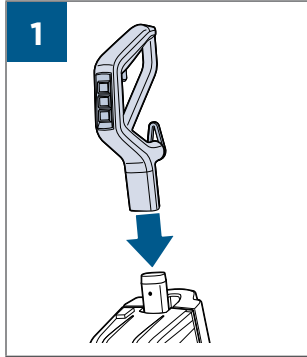
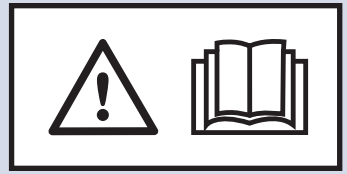


.....6



.....11





Obsah je uzamčen

Dokončete, prosím, proces objednávky.

Následně budete mít přístup k celému dokumentu.



Proč je dokument uzamčen? Nahněvat Vás rozhodně nechceme. Jsou k tomu dva hlavní důvody:

1) Vytvořit a udržovat obsáhlou databázi návodů stojí nejen spoustu úsilí a času, ale i finanční prostředky. Dělali byste to Vy zadarmo? Ne*. Zakoupením této služby obdržíte úplný návod a podpoříte provoz a rozvoj našich stránek. Třeba se Vám to bude ještě někdy hodit.

**) Možná zpočátku ano. Ale vězte, že dotovat to dlouhodobě nelze. A rozhodně na tom nezbohatneme.*

2) Pak jsou tady „roboti“, kteří se přiživují na naší práci a „vysávají“ výsledky našeho úsilí pro svůj prospěch. Tímto krokem se jim to snažíme překazit.

A pokud nemáte zájem, respektujeme to. Urgujte svého prodejce. A když neuspějete, rádi Vás uvidíme!