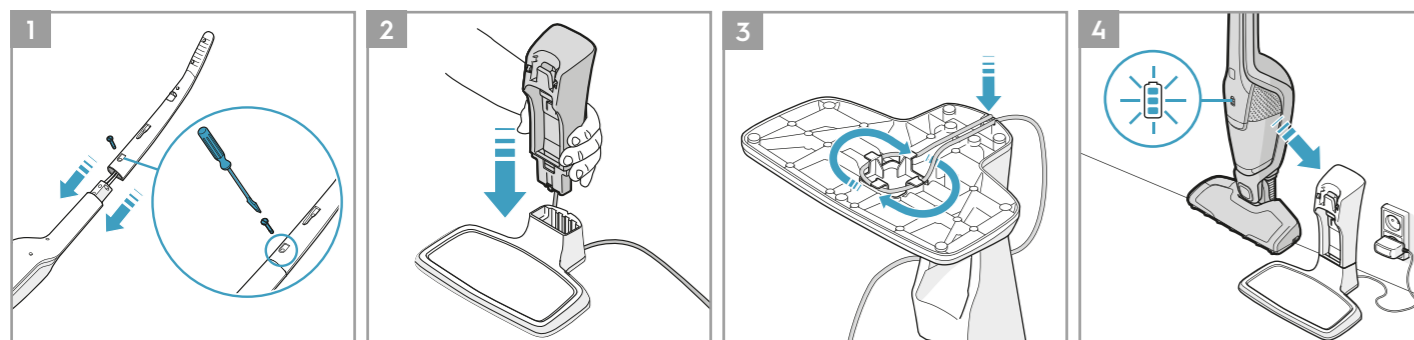
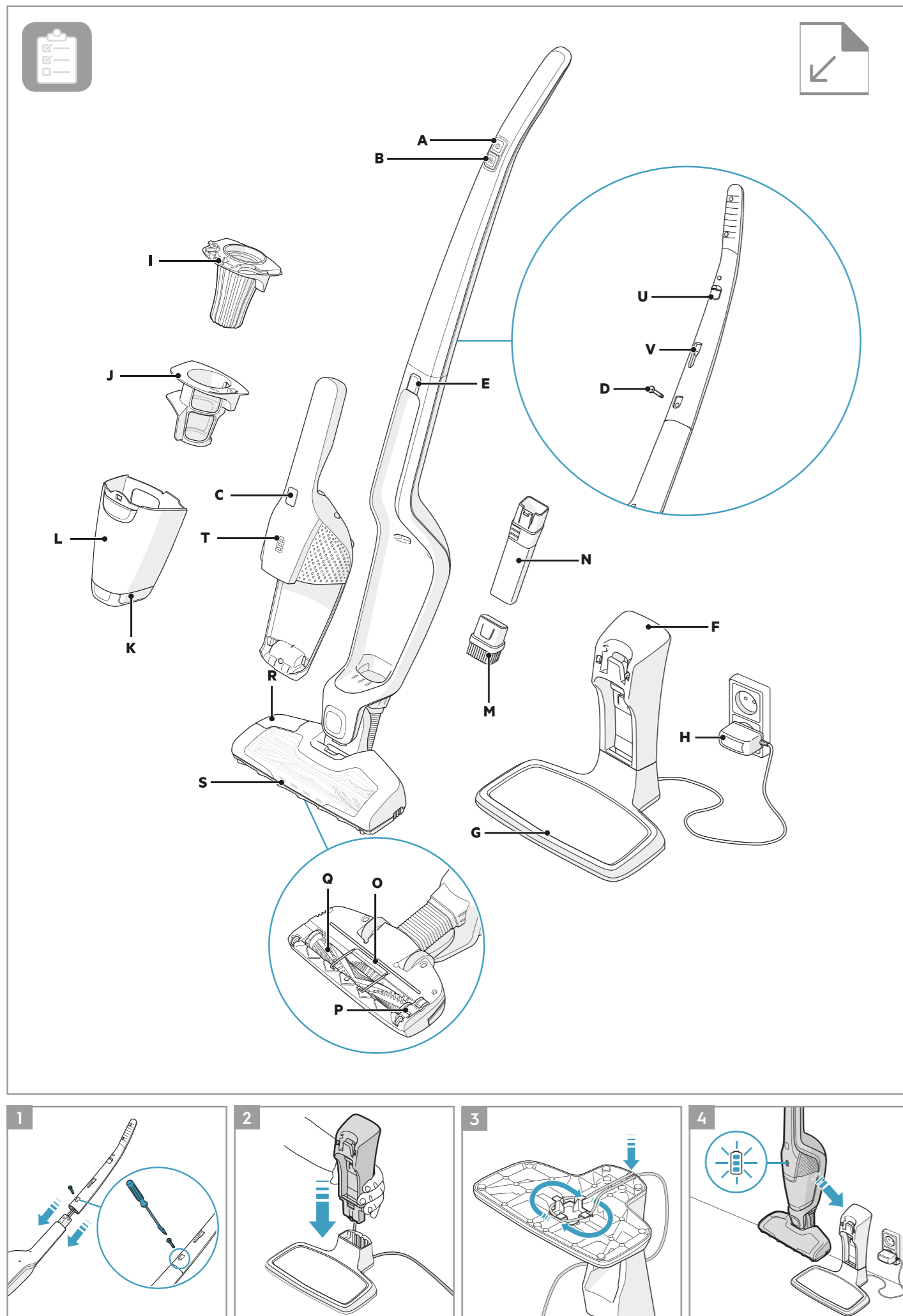




Ergorapido®  
Cordless vacuum cleaner

**Návod na použití - CZ**





2

## ČESKY

Děkujeme Vám, že jste si zvolili vysavač Electrolux ERGORAPIDO®. Nejlepší výsledky vždy zajistíte použitím originálního příslušenství a náhradních dílů společnosti Electrolux. Toto příslušenství bylo navrženo speciálně pro Váš vysavač. Tento spotřebič je navržen s ohledem na životní prostředí. Všechny plastové součásti jsou označeny pro účely recyklace.

### POPIS VYSAVAČE ERGORAPIDO®

- |   |  |
|---|--|
| A. Tlačítko ZAP/VYP                     | M. Prachový kartáč                                       |
| B. Tlačítko regulace výkonu             | N. Štěrbínová hubice                                     |
| C. Tlačítko ZAP/VYP, ruční jednotka     | O. Ochranná mřížka kabelu                                |
| D. Zajišťovací šroub                    | P. Západkový kryt kartáčového válečku                    |
| E. Uvolňovací tlačítko, ruční jednotka  | Q. Kartáčový váleček                                     |
| F. Nabíjecí stanice, nástěnná jednotka  | R. Pedál* kartáčového válečku BRUSHROLLCLEAN®            |
| G. Nabíjecí stanice, podlahová jednotka | S. Přední osvětlení hubice                               |
| H. Nabíjecí adaptér                     | T. Kontrolka potřeby nabití                              |
| I. Jemný filtr (vnitřní filtr)          | U. Zavěšení  |
| J. Předfiltr (vnější filtr)             | V. Otvor pro uchycení příslušenství                      |
| K. Uvolňovací tlačítko, nádoba na prach | * Není k dispozici u modelů EER71xxx, EER72xxx, EER73xxx |
| L. Nádoba na prach                      |  |

### PŘED SPUŠTĚNÍM

Zkontrolujte, zda balení obsahuje všechny části popsané v tomto návodu k použití, a návod si pozorně přečtěte. Věnujte zvláštní pozornost kapitole s bezpečnostními opatřeními. Tento návod uschovejte.

- Nasadte rukojeť.
- Sestavte nabíjecí stanici.
- Na spodní straně nabíjecí stanice se nachází prohlubeň, kam lze navinout nevyužitý kabel. Zapojte adaptér do sítě a umístěte nabíjecí stanici na stabilní horizontální povrch z dosahu zdroje tepla, přímého slunečního světla nebo mokrého prostředí.
- Kontrolka nabíjení se při umístění vysavače ERGORAPIDO® do nabíjecí stanice rozsvítí.

### NABÍJENÍ VYSAVAČE ERGORAPIDO®

- Když je vysavač plně nabitý, kontrolka nabíjení bude pomalu blikat. Počet LED kontrolky značí stupeň nabití. Plně dobítí trvá přibližně čtyři hodiny. Lepších provozních vlastností baterie dosáhnete, pokud vysavač ERGORAPIDO® necháte nabíjet 24 hodin před prvním použitím a pak vždy, když jej nepoužíváte.

### VYSÁVÁNÍ S VYSAVAČEM ERGORAPIDO®

Před vysáváním zkontrolujte, zda jsou kolečka hubice a kartáčový váleček prosté ostrých předmětů, abyste zabránili poškrábání citlivých podlah a zajistili plný výkon.

- Vysavač ERGORAPIDO® spustíte a zastavíte tlačítkem ZAP/VYP. Vysavač ERGORAPIDO® se spustí v režimu vysokého výkonu. Potřebujete-li tišší vysávání a delší dobu provozu, stiskněte tlačítko regulace výkonu.

### VYSÁVÁNÍ NÁBYTKU, SEDADEL V AUTOMOBILECH APOD.

- Stisknutím tlačítka uvolníte ruční jednotku z hlavního těla vysavače.
- Nasazením štěrbinové hubice si usnadníte čištění obtížně přístupných míst. Chcete-li vysávat prach, nasadte na štěrbinovou hubici kartáč.
- Štěrbínovou hubici a malý kartáč lze uložit v nabíjecí stanici nebo do otvoru na zadní straně rukojeti.

### FUNKCE BRUSHROLLCLEAN® (POUZE U NĚKTERÝCH MODELŮ)

Funkce BRUSHROLLCLEAN® pomáhá zbavit kartáčový váleček vlasů a vláken. Nejlepších výsledků při použití funkce BRUSHROLLCLEAN® dosáhnete, když je vysavač ERGORAPIDO® plně nabitý.

- Umístěte vysavač ERGORAPIDO® na tvrdý a rovný povrch. Nepoužívejte funkci BRUSHROLLCLEAN® na kobercích. Sešlápněte nohou pedál BRUSHROLLCLEAN® při spuštění vysavače. Podržte 5 sekund, dokud se neodstraní vlasy a vlákna. Během tohoto procesu se budou ozývat řezavé zvuky, to je normální jev. Pokud na kartáčovém válečku zůstanou vlasy, proces zopakujte. Funkce BRUSHROLLCLEAN® je vybavena ochranou proti přehřátí. Tato ochrana kartáčový váleček vypne a zhasne přední osvětlení hubice, pokud byla funkce BRUSHROLLCLEAN®

zapnuta déle než 30 sekund (neustále či přerušovaně). Vysavač lze stále používat, i když je funkce BRUSHROLLCLEAN® vypnutá. Chcete-li funkci BRUSHROLLCLEAN® znovu zapnout, umístěte vysavač ERGORAPIDO® do nabíjecí stanice a nabíjejte ho 15 minut. Vezměte na vědomí, že funkce BRUSHROLLCLEAN® nemusí být schopna odstranit silná vlákna či dráty zachycené na kartáčovém válečku.

### VYPŘÁZDNĚNÍ NÁDOBY NA PRACH

- Nádobu na prach vyjměte stisknutím příslušných tlačítek.
- Stisknutím uvolňovacích tlačítek vyjměte z nádoby na prach filtry. Vysypte obsah nádoby do koše. Nikdy nádobu na prach a filtry nemýjte v myčce nádobí.

### DŮLEŽITÉ - ČIŠTĚNÍ FILTRŮ!

- Filtry je nutné pravidelně čistit, aby byla zajištěna jejich vysoká účinnost. Stisknutím uvolňovacích tlačítek filtry vyjměte. Oddělte vnitřní filtr od vnějšího.
- Části filtru pečlivě opláchněte vlažnou vodou bez mycích prostředků. (Nikdy nepoužívejte mýčku nádobí ani pračku.) Oklepejte přebytečnou vodu a nechte filtry minimálně 12 hodin vyschnout, než je vložíte zpět do vysavače.

### ČIŠTĚNÍ HADICE A KOLEČEK HUBICE

- Uvolněte hadici za hubicí v místě horního uchycení. Odstraňte veškeré předměty a nečistoty, které blokují průtok vzduchu v hadici nebo ze vzduchovodu do zásobníku na prach, a hadici namontujte zpět.
- Pokud je zapotřebí kolečka vyčistit nebo pokud se zasekla, opatrně je demontujte pomocí plochého šroubováku.

### VYJMUTÍ A ČIŠTĚNÍ KARTÁČOVÉHO VÁLEČKU

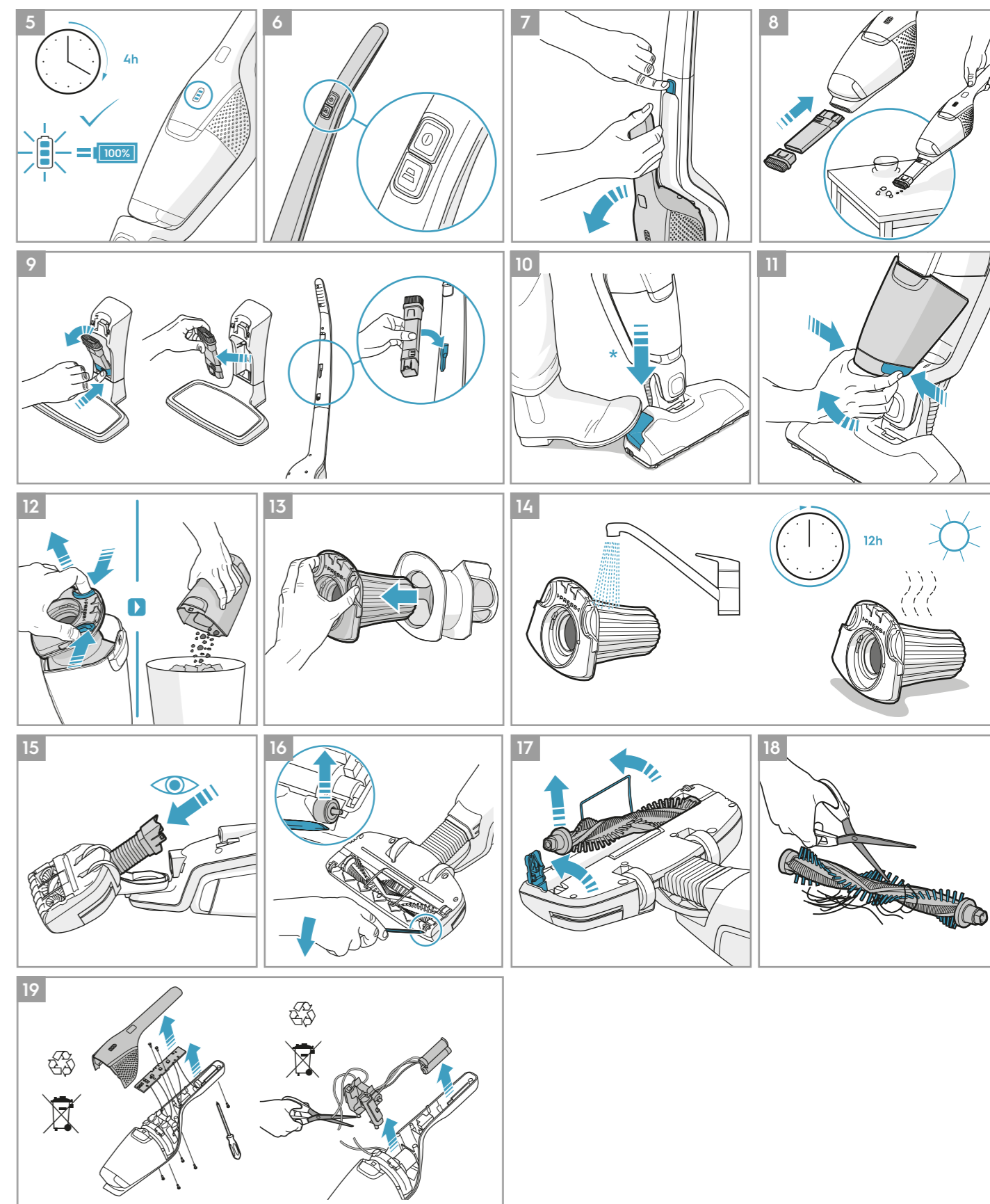
- Dojde-li kablokování kartáčového válečku, vysavač ERGORAPIDO® se vypne. Otevřete ochrannou mřížku a západkový kryt kartáčového válečku a kartáčový váleček vyjměte.
- Vlákna apod. odstraňte pomocí nůžek. Namontujte kartáčový váleček zpět a ujistěte se, že se může volně otáčet.

### VYJMUTÍ BATERIÍ K RECYKLACI

**Upozornění: Vyjmutí baterií musí být provedeno pouze v servisním středisku Electrolux nebo v oficiálním sběrném místě!**

- Baterie vyjměte pouze tehdy, má-li být spotřebič zlikvidován. Nesprávná manipulace s bateriemi může být nebezpečná. **Baterie by měly být před vyjmutím vždy úplně vybité.** Chcete-li spotřebič recyklovat, odevzdejte ho v servisním středisku Electrolux nebo oficiálním sběrném místě. Zde mohou baterie i elektrické součásti vyjmuté a recyklovat bezpečně a odborně. Při sběru dobíjecích baterií a elektrických spotřebičů se řiďte pravidly platnými ve vaší zemi.

Vysávání s vysavačem ERGORAPIDO® je vždy skvělým zážitkem!



3

4

## BEZPEČNOSTNÍ OPATŘENÍ

Tento spotřebič smí používat děti starší osmi let nebo osoby se sníženými fyzickými, smyslovými nebo duševními schopnostmi nebo osoby bez patřičných zkušeností a znalostí, pouze pokud tak činí pod dozorem nebo vedením, které zohledňuje bezpečný provoz spotřebiče, a pokud rozumí rizikům spojeným s provozem spotřebiče.

Zabraňte, aby si děti hrály se spotřebičem.

Čištění a údržbu spotřebiče by neměly provádět děti bez dozoru.

Před likvidací spotřebiče je z něho nutné vyjmout baterie.

Baterie je nutné bezpečně zlikvidovat.

Používejte pouze nabíjecí adaptér dodaný spolu se spotřebičem.

Vysavač ERGORAPIDO® by měl být používán pouze pro běžné vysávání v interiéru a domácím prostředí. Ujistěte se, že je vysavač uchovávan na suchém místě.  
Obalový materiál, jako např. plastové pytle, by měl být držen mimo dosah dětí z důvodu rizika udušení.

### Nikdy nepoužívejte vysavač:

- Na mokřích místech.
- Blízko hořlavých plynů, apod.
- Když spotřebič nese viditelné známky poškození.
- Na ostré předměty nebo na kapaliny.
- Na horké či chladné uhlíky, zapálené cigaretové nedopalky, apod.
- Na jemný prach např. ze sádry či betonu, mouku nebo horký či studený popel.

### Pozor:

- Nenechávejte vysavač na přímém slunečním světle.
- Nevystavujte vysavač silnému horku.
- Bateriové články se nesmí demontovat, zkratovat ani pokládat na kovové povrchy.
- Nikdy nepoužívejte vysavač bez filtrů.
- Nedotýkejte se kartáčového válečku, když je zapnutá funkce čištění a váleček se otáčí.
- Při čištění uvnitř podlahové hubice si dejte pozor na prsty. Kovový nůž funkce BRUSHROLLCLEAN® je ostrý a mohl by způsobit úraz.

**Použití vysavače výše uvedeným způsobem může způsobit vážné osobní poranění či poškození spotřebiče. Na taková zranění či poškození se nevztahuje záruka a nejsou kryta společností Electrolux.**

### SERVIS A ZÁRUKA

Veškerý servis či opravy musí být prováděny autorizovaným servisním střediskem společnosti Electrolux.

Tato záruka nekryje snížení provozní doby baterie z důvodu jejího stáří či používání, jelikož životnost baterie závisí na množství a způsobu jejího používání.









### Z důvodu ochrany motoru, baterie a elektroniky by spotřebič neměl být skladován ani používán za těchto podmínek:

- Když je okolní teplota nižší než 5 °C nebo vyšší než 35 °C. Je-li spotřebič skladován při teplotě nižší než 5 °C nebo vyšší než 35 °C, před použitím nechte spotřebič několik hodin ochladit nebo ohřát a vysušit.
- Když je úroveň vlhkosti nižší než 20 % nebo vyšší než 80 % (nekondenzující).

Pokud je spotřebič skladován delší časové období (bez použití nebo dobíjení), doporučujeme ho skladovat při normální pokojové teplotě s bateriemi nabitými na 50 nebo více % kapacity. Tím se zachová výkon spotřebiče.

**Pozor!** Uvnitř spotřebiče se může tvořit kondenzace, je-li jednotka přesunuta z chladného do teplého prostředí nebo po zahřátí chladné skladovací místnosti. Před použitím několik hodin vyčkejte, než se vnitřní součásti spotřebiče ohřejí a vysuší.

### KONTROLKY

NABÍJENÍ 	CO TO ZNAMENÁ?	PŘI PROVOZU	CO TO ZNAMENÁ?
	Pomalou blikají = Úplné nabití 100 %		Kapacita 75 - 100 %
	Nabití 50 - 95 %		Zbývající kapacita 50- 75 %
	Nabití 0 - 50 %		Zbývající kapacita 25 - 50 %
			Vysavač ERGORAPIDO® je nutné nabít.

# Obsah je uzamčen

**Dokončete, prosím, proces objednávky.**

**Následně budete mít přístup k celému dokumentu.**



**Proč je dokument uzamčen? Nahněvat Vás rozhodně nechceme. Jsou k tomu dva hlavní důvody:**

- 1) Vytvořit a udržovat obsáhlou databázi návodů stojí nejen spoustu úsilí a času, ale i finanční prostředky. Dělali byste to Vy zadarmo? Ne\*. Zakoupením této služby obdržíte úplný návod a podpoříte provoz a rozvoj našich stránek. Třeba se Vám to bude ještě někdy hodit.

*\*) Možná zpočátku ano. Ale vězte, že dotovat to dlouhodobě nelze. A rozhodně na tom nezbohatneme.*

- 2) Pak jsou tady „roboti“, kteří se přiživují na naší práci a „vysávají“ výsledky našeho úsilí pro svůj prospěch. Tímto krokem se jim to snažíme překazit.

A pokud nemáte zájem, respektujeme to. Urgujte svého prodejce. A když neuspějete, rádi Vás uvidíme!