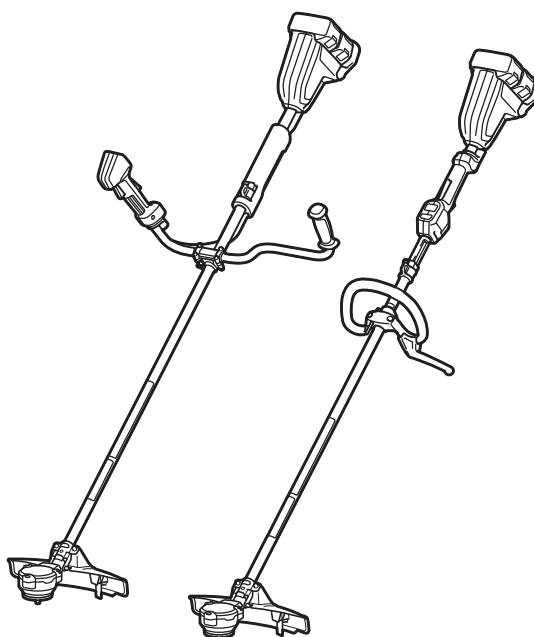
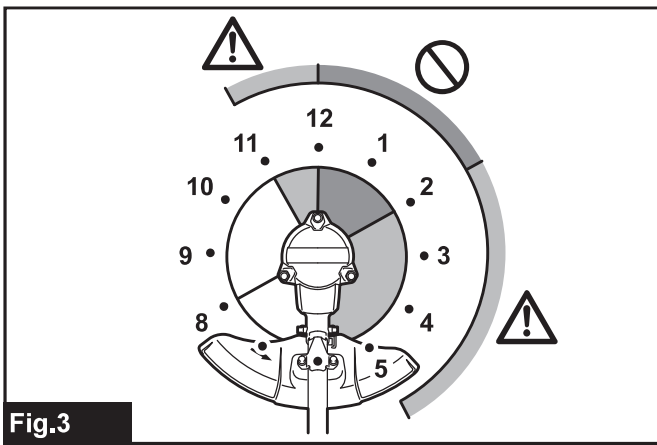
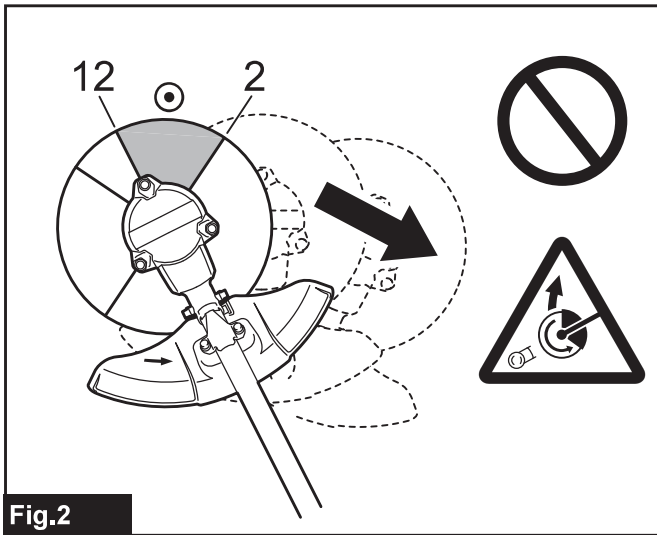
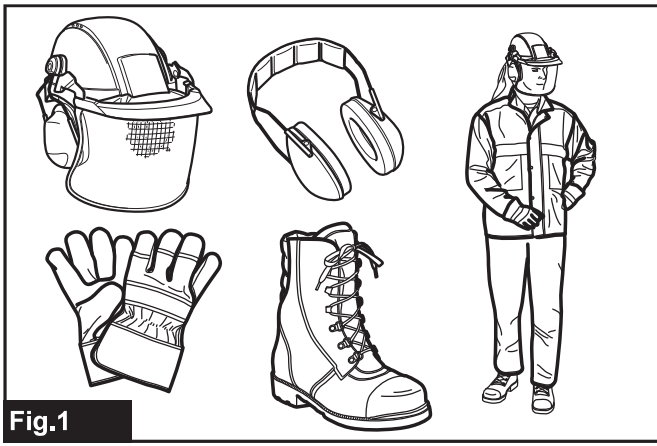




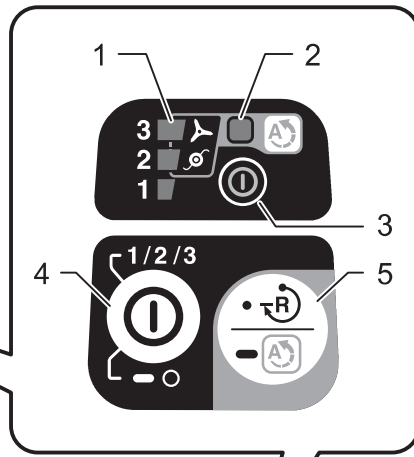
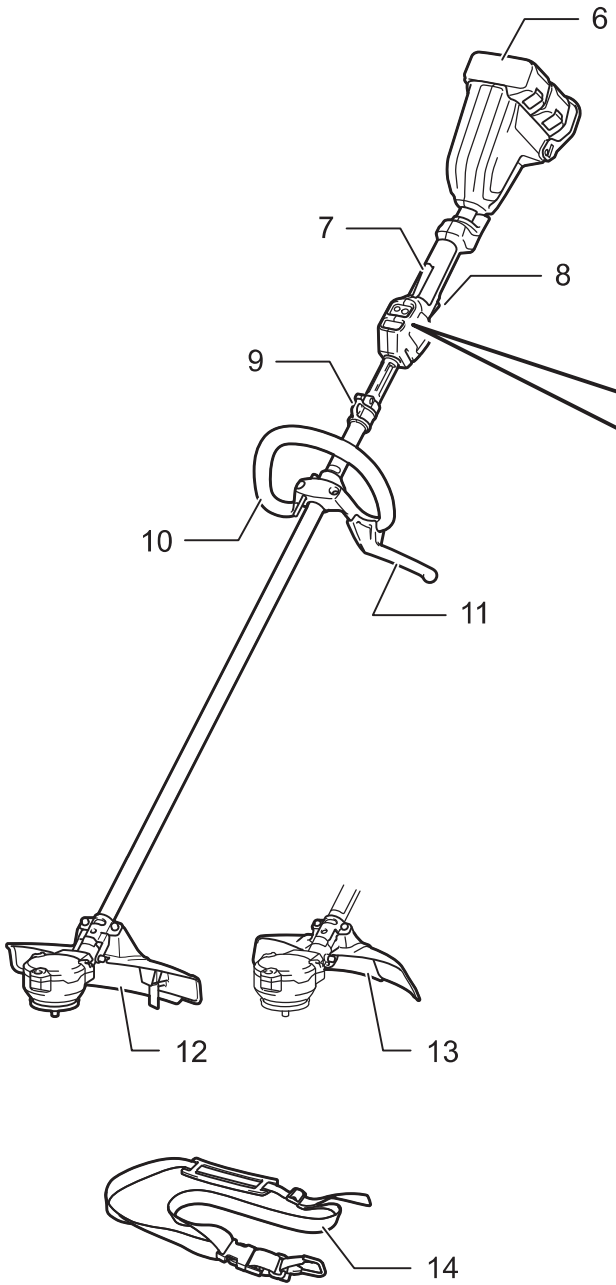
|           |  |                                  |            |
|-----------|--|----------------------------------|------------|
| <b>EN</b> | <b>Cordless Grass Trimmer</b>                | <b>INSTRUCTION MANUAL</b>        | <b>13</b>  |
| <b>PL</b> | <b>Akumulatorowa wykaszarka do trawy</b>     | <b>INSTRUKCJA OBSŁUGI</b>        | <b>26</b>  |
| <b>HU</b> | <b>Vezeték nélküli fűkasza</b>               | <b>HASZNÁLATI KÉZIKÖNYV</b>      | <b>41</b>  |
| <b>SK</b> | <b>Akumulátorová kosačka</b>                 | <b>NÁVOD NA OBSLUHU</b>          | <b>55</b>  |
| <b>CS</b> | <b>Akumulátorový vyžinač</b>                 | <b>NÁVOD K OBSLUZE</b>           | <b>69</b>  |
| <b>UK</b> | <b>Акумуляторна газонокосарка</b>            | <b>ІНСТРУКЦІЯ З ЕКСПЛУАТАЦІЇ</b> | <b>82</b>  |
| <b>RO</b> | <b>Motocositoare pentru iarbă fără cablu</b> | <b>MANUAL DE INSTRUCȚIUNI</b>    | <b>98</b>  |
| <b>DE</b> | <b>Akku-Rasentrimmer</b>                     | <b>BETRIEBSANLEITUNG</b>         | <b>112</b> |

**DUR368A**  
**DUR368L**

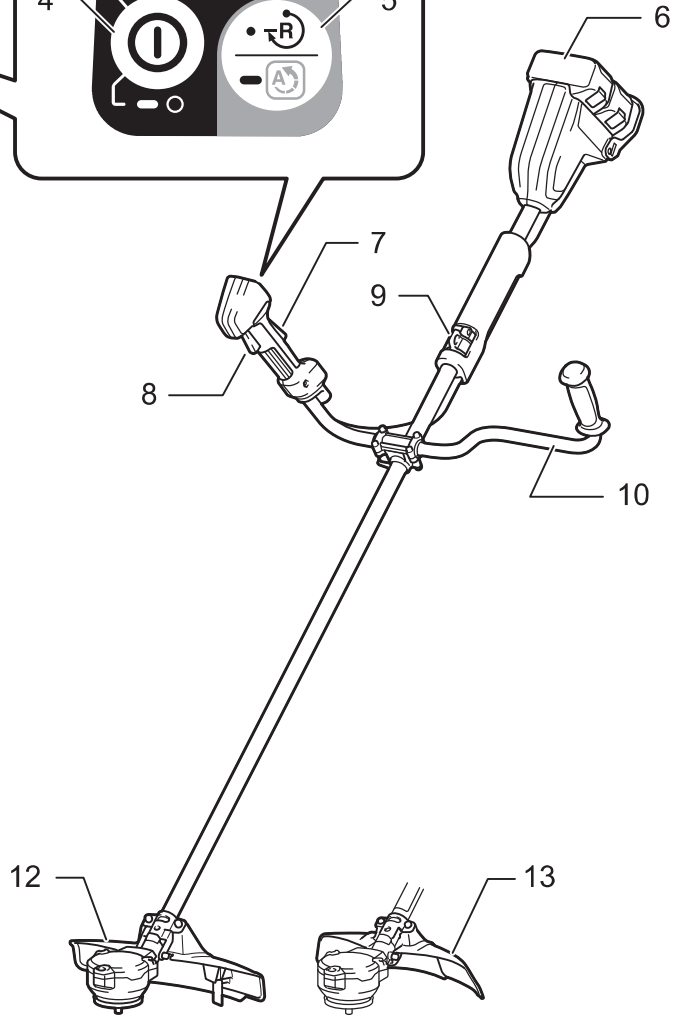




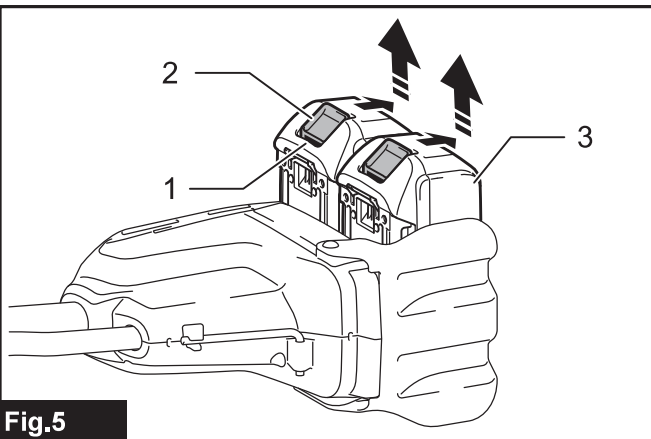
**DUR368L**



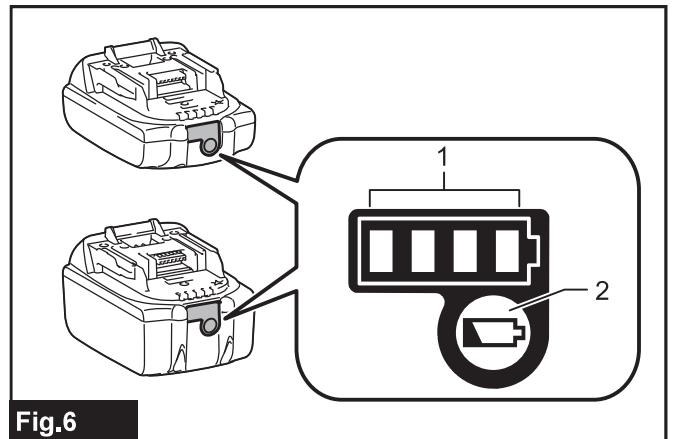
**DUR368A**



**Fig.4**



**Fig.5**



**Fig.6**

# Obsah je uzamčen

**Dokončete, prosím, proces objednávky.**

**Následně budete mít přístup k celému dokumentu.**



**Proč je dokument uzamčen? Nahněvat Vás rozhodně nechceme. Jsou k tomu dva hlavní důvody:**

- 1) Vytvořit a udržovat obsáhlou databázi návodů stojí nejen spoustu úsilí a času, ale i finanční prostředky. Dělali byste to Vy zadarmo? Ne\*. Zakoupením této služby obdržíte úplný návod a podpoříte provoz a rozvoj našich stránek. Třeba se Vám to bude ještě někdy hodit.

*\*) Možná zpočátku ano. Ale vězte, že dotovat to dlouhodobě nelze. A rozhodně na tom nezbohatneme.*

- 2) Pak jsou tady „roboti“, kteří se přiživují na naší práci a „vysávají“ výsledky našeho úsilí pro svůj prospěch. Tímto krokem se jim to snažíme překazit.

A pokud nemáte zájem, respektujeme to. Urgujte svého prodejce. A když neuspějete, rádi Vás uvidíme!