

# Xiaomi Yi Dome Camera IP



## Chytrá IP kamera 360"

### Obsah balení:

- Yi Dome Camera EU
- napájecí USB kabel a adaptér do zásuvky
- 2x šroub
- základna

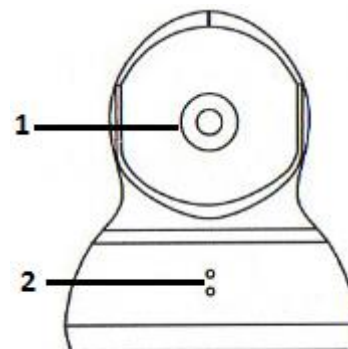
### Návod:

1. *Představení kamery*
2. *Začínáme*
3. *Zapnutí kamery*
4. *Registrace a přihlášení do aplikace*
5. *Připojení kamery k telefonu*

### 1. Představení kamery:

1. Kamera
2. Mikrofon a světelný indikátor

### Přední strana:

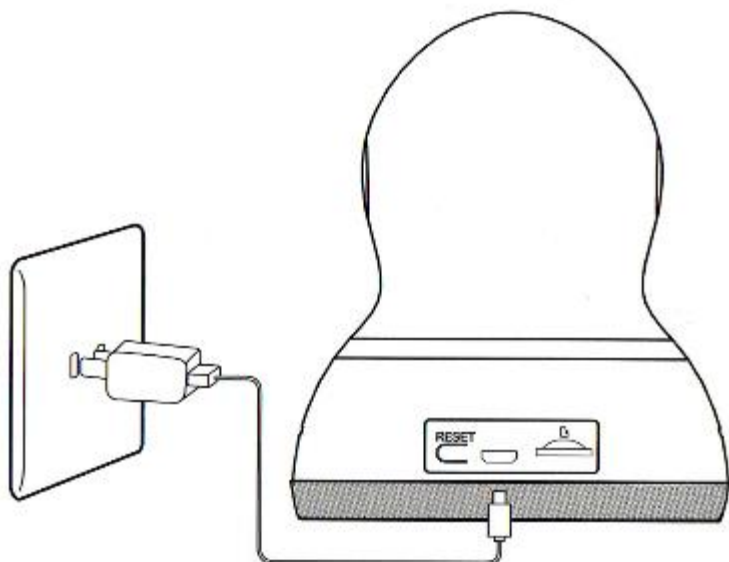


## 2. Začínáme:

- A) Stáhněte si aplikaci YI Home z App storu nebo Google play. Aplikaci můžete stáhnout také z toho odkazu pomocí QR kódu nebo kliknutím na App store/Google play.  
(<http://www.xiaoyi.com/en/app.html>)

## 3. Zapnutí kamery:

- A) Kameru položte blízko k zásuvce a ujistěte se, že se nachází v dosahu WiFi sítě  
B) Poté připojte adaptér ke kameře, tak jako na obrázku dole a počkejte než se kamera aktivuje (světelný indikátor by měl začít blikat žlutě)



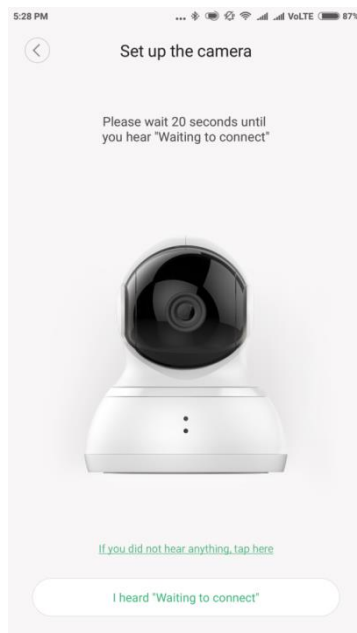
isStage

#### 4. Registrace a přihlášení do aplikace:

- A) Otevřete aplikaci Yi Home a zvolte příslušný region
- B) Pokud již máte účet, tak zadejte Vaše přihlašovací údaje. Pokud nejste registrovaným uživatelem, tak klikněte na tlačítko „Register“ a řiďte se dalšími pokyny aplikace (Po přihlášení na účet můžete využít i Facebook)

#### 5. Připojení kamery k telefonu:

- A) Po přihlášení do aplikace klikněte v hlavním menu na tlačítko „+“ pro přidání Vaší kamery
- B) V následujícím okně zvolte možnost „Yi Dome Camera“
- C) Kamera se začne párovat s aplikací
- D) Jakmile uslyšíte „Waiting to connect“, tak klikněte na „I heard waiting to connect“



iStage

# Obsah je uzamčen

**Dokončete, prosím, proces objednávky.**

**Následně budete mít přístup k celému dokumentu.**



**Proč je dokument uzamčen? Nahněvat Vás rozhodně nechceme. Jsou k tomu dva hlavní důvody:**

- 1) Vytvořit a udržovat obsáhlou databázi návodů stojí nejen spoustu úsilí a času, ale i finanční prostředky. Dělali byste to Vy zadarmo? Ne\*. Zakoupením této služby obdržíte úplný návod a podpoříte provoz a rozvoj našich stránek. Třeba se Vám to bude ještě někdy hodit.

*\*) Možná zpočátku ano. Ale vězte, že dotovat to dlouhodobě nelze. A rozhodně na tom nezbohatneme.*

- 2) Pak jsou tady „roboti“, kteří se přiživují na naší práci a „vysávají“ výsledky našeho úsilí pro svůj prospěch. Tímto krokem se jim to snažíme překazit.

A pokud nemáte zájem, respektujeme to. Urgujte svého prodejce. A když neuspějete, rádi Vás uvidíme!