

LEVENHUK GUARD 1500/2500/3500 RANGEFINDER BINOCULARS

EN User Manual

BG Ръководство за потребителя

CZ Návod k použití

DE Bedienungsanleitung

ES Guía del usuario

HU Használati útmutató

IT Guida all'utilizzo

PL Instrukcja obsługi

PT Manual do usuário

RU Инструкция по эксплуатации

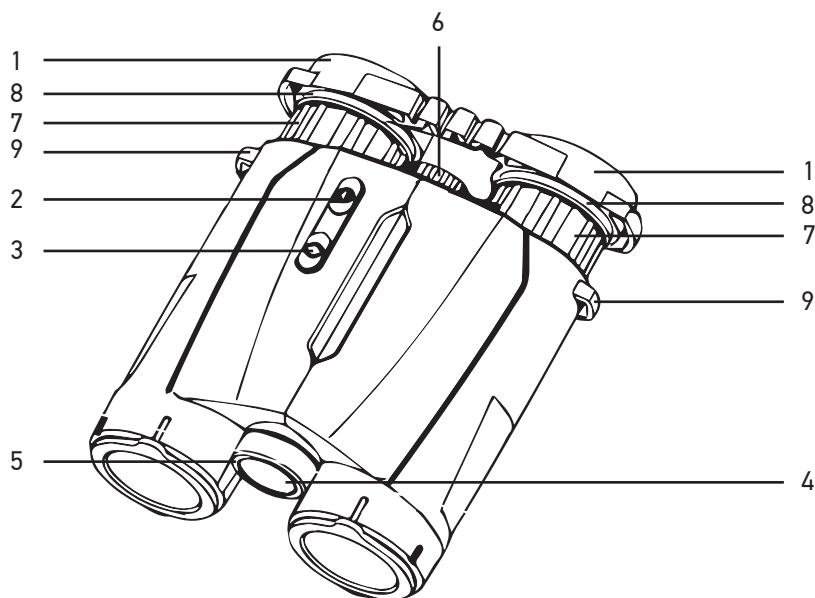
TR Kullanım kılavuzu



www.levenhuk.com

Levenhuk Inc. (USA): 928 E 124th Ave. Ste D, Tampa, FL 33612,
USA, +1-813-468-3001, contact_us@levenhuk.com
Levenhuk Optics s.r.o. (Europe): V Chotejně 700/7, 102 00 Prague 102,
Czech Republic, +420 737-004-919, sales-info@levenhuk.cz
Levenhuk® is a registered trademark of Levenhuk, Inc.
© 2006–2024 Levenhuk, Inc. All rights reserved.
20240307

levenhuk[®]
Zoom&Joy



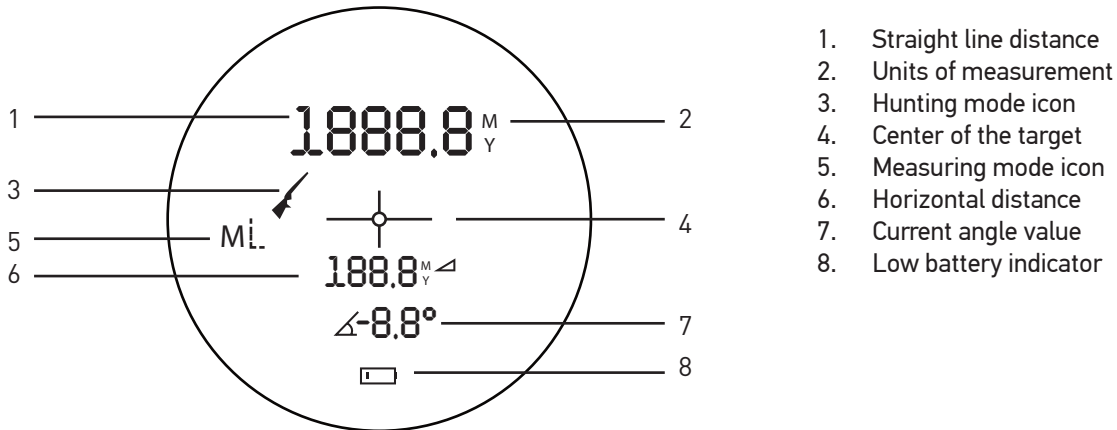
EN	BG	CZ	DE	ES	HU
1 Eyepieces	Окуляри	Okuláry	Okulare	Oculares	Szemlencse
2 POWER button	Бутон POWER (Вкл./изкл.)	Tlačítko POWER (Zapnuto/vypnuto)	POWER -Taste (Ein/aus)	Botón POWER (Encendido/apagado)	POWER (Be-/kikapcsolás) gomb
3 MODE button	Бутон MODE (Режим)	Tlačítko MODE (Režim)	MODE -Taste (Modus)	Botón MODE (Modo)	MODE (Mód) gomb
4 Laser receiver	Лазерен приемник	Laserový přijímač	Laser-Empfänger	Receptor láser	Lézervevő
5 Laser emitter	Лазерен излъчвател	Laserový zářič	Laser-Sender	Emisor láser	Lézeradó
6 Battery compartment	Батерийно отделение	Prostor pro baterie	Batteriefach	Compartimento para pilas	Elemtartó rekesz
7 Focusing wheel	Колело за фокусиране	Zaostřovací kolečko	Fokussierrad	Rueda de enfoque	Fókuszállító gyűrű
8 Diopter adjustment ring	Пръстен настройване на диоптъра	Kroužek dioptrické korekce	Dioptrienring	Anillo de ajuste dióptrico	Dioptriaállító gyűrű
9 Strap hooks	Куки за ремъка	Háčky popruhu	Riemenhaken	Ganchos de correa	Pántrögzítők

IT	PL	PT	RU	TR
1 Oculari	Okulary	Oculares	Окуляры	Göz merceklere
2 Pulsante POWER (On/Off)	Przycisk POWER (Wł./wył. zasilania)	Botão POWER (Ligar/desligar)	Кнопка POWER (Вкл./выкл.)	POWER (Açma/kapama) düğmesi
3 Pulsante MODE (Modalità)	Przycisk MODE (Tryb)	Botão MODE (Modo)	Кнопка MODE (Режим)	MODE (Mod) düğmesi
4 Ricevitore laser	Odbiornik laserowy	Recetor laser	Лазерный приемник	Lazer alıcısı
5 Trasmittitore laser	Emiter laserowy	Emissor laser	Лазерный передатчик	Lazer vericisi
6 Comparto batterie	Komora baterii	Compartimento das pilhas	Батарейный отсек	Pil bölmesi
7 Manopola della messa a fuoco	Pokrętło do ustawiania ostrości	Roda de focagem	Колесо фокусировки	Odaklama tekeri
8 Anello di regolazione diottrica	Pierścień regulacji dioptrii	Anel de ajuste de dioptria	Кольцо настройки диоптрий	Diyopter mekanizması halkası
9 Anelli per tracolla	Zaczepty na pasek	Ganchos de fixação da correia	Крепление ремешка	Kayış kancaları

EN Levenhuk Guard 1500/2500/3500 Rangefinder Binoculars

Never, under any circumstances, look directly at the Sun, another bright source of light, or at a laser through this device, as it may cause PERMANENT RETINAL DAMAGE and may lead to BLINDNESS.

LCD Display



Getting started

- Open the battery compartment cover. Insert the battery into the battery compartment, ensuring to always insert the battery with the negative side first. Close the cover.
- Press the **POWER** button to turn the device on or off.
- Rotate the focusing wheel until the view is in focus.
- Press and hold the **MODE** button to change the measurement units. Quickly press this button to choose between the modes. There are three modes available: 1) distance measurement mode, 2) first target priority mode, 3) distant target priority mode.

Using

Distance measurement mode

In the distance measurement mode (MI icon on the display), aim the device at your intended target and press the **POWER** button. The distance value will be displayed (Fig. 1).

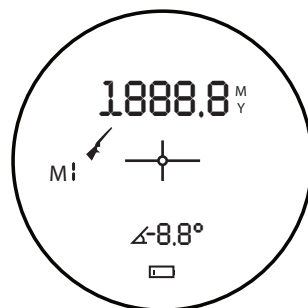


Figure 1

Press and hold the **POWER** button for continuous measurement.

Note: The maximum measurement range is affected by weather conditions as well as the dimensions and reflectivity of the target object.

Horizontal distance feature

The horizontal distance is calculated in the first target priority mode (MF icon on the display) and the distant target priority mode (ML icon on the display). The horizontal distance feature can be used when your position regarding the target is elevated or lowered (Fig. 2).

Obsah je uzamčen

Dokončete, prosím, proces objednávky.

Následně budete mít přístup k celému dokumentu.



Proč je dokument uzamčen? Nahněvat Vás rozhodně nechceme. Jsou k tomu dva hlavní důvody:

- 1) Vytvořit a udržovat obsáhlou databázi návodů stojí nejen spoustu úsilí a času, ale i finanční prostředky. Dělali byste to Vy zadarmo? Ne*. Zakoupením této služby obdržíte úplný návod a podpoříte provoz a rozvoj našich stránek. Třeba se Vám to bude ještě někdy hodit.

**) Možná zpočátku ano. Ale vězte, že dotovat to dlouhodobě nelze. A rozhodně na tom nezbohatneme.*

- 2) Pak jsou tady „roboti“, kteří se přiživují na naší práci a „vysávají“ výsledky našeho úsilí pro svůj prospěch. Tímto krokem se jim to snažíme překazit.

A pokud nemáte zájem, respektujeme to. Urgujte svého prodejce. A když neuspějete, rádi Vás uvidíme!