



## Mini dron s kamerou E88 Pro

*DR04*



**Kontakt na dodavatele:**

Hrusická 2616/3

141 00, Praha 4

## NÁVOD K POUŽITÍ SKLÁDACÍHO DRONU

### Název hlavních součástí produktu:

- Horní kryt
- Dolní kryt
- Vrtule
- Levé horní rozpěrné rameno
- Levé dolní rozpěrné rameno
- Pravé horní rozpěrné rameno
- Pravé dolní rozpěrné rameno
- Deska s obvody
- Motor
- Převodovka
- Baterie
- USB nabíječka
- Deska s kamerou

### Požadavky na napětí a proud pro USB nabíjecí kabely

- **Vstupní napětí:** DC4.7-5.3V 0.5-2A
- **Pozor:** Vstupní napětí a proud USB nabíjecího kabelu nesmí překročit tento standard.
- Není povolen adaptér s trojitým zatížením. Jinak dojde k poškození USB nabíjecího kabelu a baterie.

## ZNALOSTI A BEZPEČNOSTNÍ POZNÁMKY

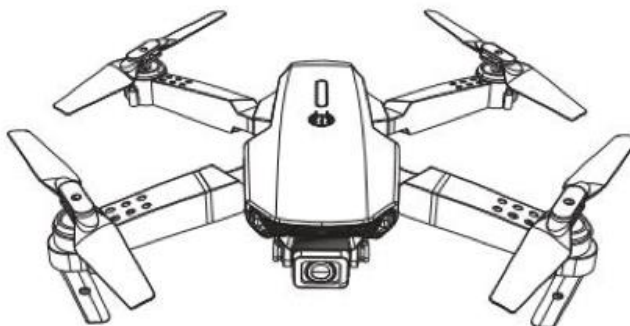
### INSTALACE BATERIE DO DÁLKOVÉHO OVLADAČE

- Otevřete kryt baterie na zadní straně dálkového ovladače.
- Vložte 3x1.5V "AA" baterie podle pokynů na bateriovém boxu. (Baterie je třeba zakoupit samostatně, staré a nové nebo různé typy baterií by neměly být míchány.)

## NABÍJENÍ BATERIE DRONU

- Vložte USB nabíječku do USB rozhraní na počítači nebo jiných nabíječkách a poté zapojte, indikátorová světla se rozsvítí.
- Vyjměte baterii z letadla a poté připojte bateriový konektor do zásuvky na USB nabíječce pro nabíjení.
- Indikátorová světla budou svítit během nabíjení baterie a zhasnou po dosažení plného nabití.
- **Instalace baterie do dálkového ovladače:** Otevřete kryt baterie na zadní straně dálkového ovladače. Vložte 3x1.5V "AA" baterie podle pokynů na bateriovém boxu.

**Poznámka:** Doba nabíjení je asi 120 minut.



### Funkce dálkového ovladače:

- Režim bez hlavy
- Jedno tlačítko pro návrat (dlouhý signál)
- Vysoká, střední, nízká rychlost
- Jemné ladění levého letu
- Plynová páka
- Jedno tlačítko pro vzlet
- Jedno tlačítko pro přistání
- Vypínač
- Ovládání dálkového ovladače

# Obsah je uzamčen

**Dokončete, prosím, proces objednávky.**

**Následně budete mít přístup k celému dokumentu.**



**Proč je dokument uzamčen? Nahněvat Vás rozhodně nechceme. Jsou k tomu dva hlavní důvody:**

- 1) Vytvořit a udržovat obsáhlou databázi návodů stojí nejen spoustu úsilí a času, ale i finanční prostředky. Dělali byste to Vy zadarmo? Ne\*. Zakoupením této služby obdržíte úplný návod a podpoříte provoz a rozvoj našich stránek. Třeba se Vám to bude ještě někdy hodit.

*\*) Možná zpočátku ano. Ale vězte, že dotovat to dlouhodobě nelze. A rozhodně na tom nezbohatneme.*

- 2) Pak jsou tady „roboti“, kteří se přiživují na naší práci a „vysávají“ výsledky našeho úsilí pro svůj prospěch. Tímto krokem se jim to snažíme překazit.

A pokud nemáte zájem, respektujeme to. Urgujte svého prodejce. A když neuspějete, rádi Vás uvidíme!