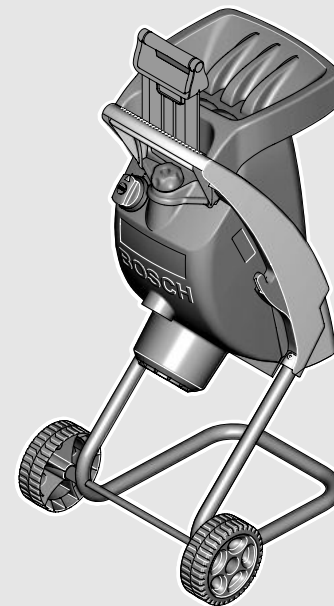


EEU

EEU



**Robert Bosch GmbH**  
Power Tools Division  
70745 Leinfelden-Echterdingen  
Germany

[www.bosch-garden.com](http://www.bosch-garden.com)

F 016 L70 462 (2010.12) O / 105 EEU





## AXT RAPID

2000 | 2200

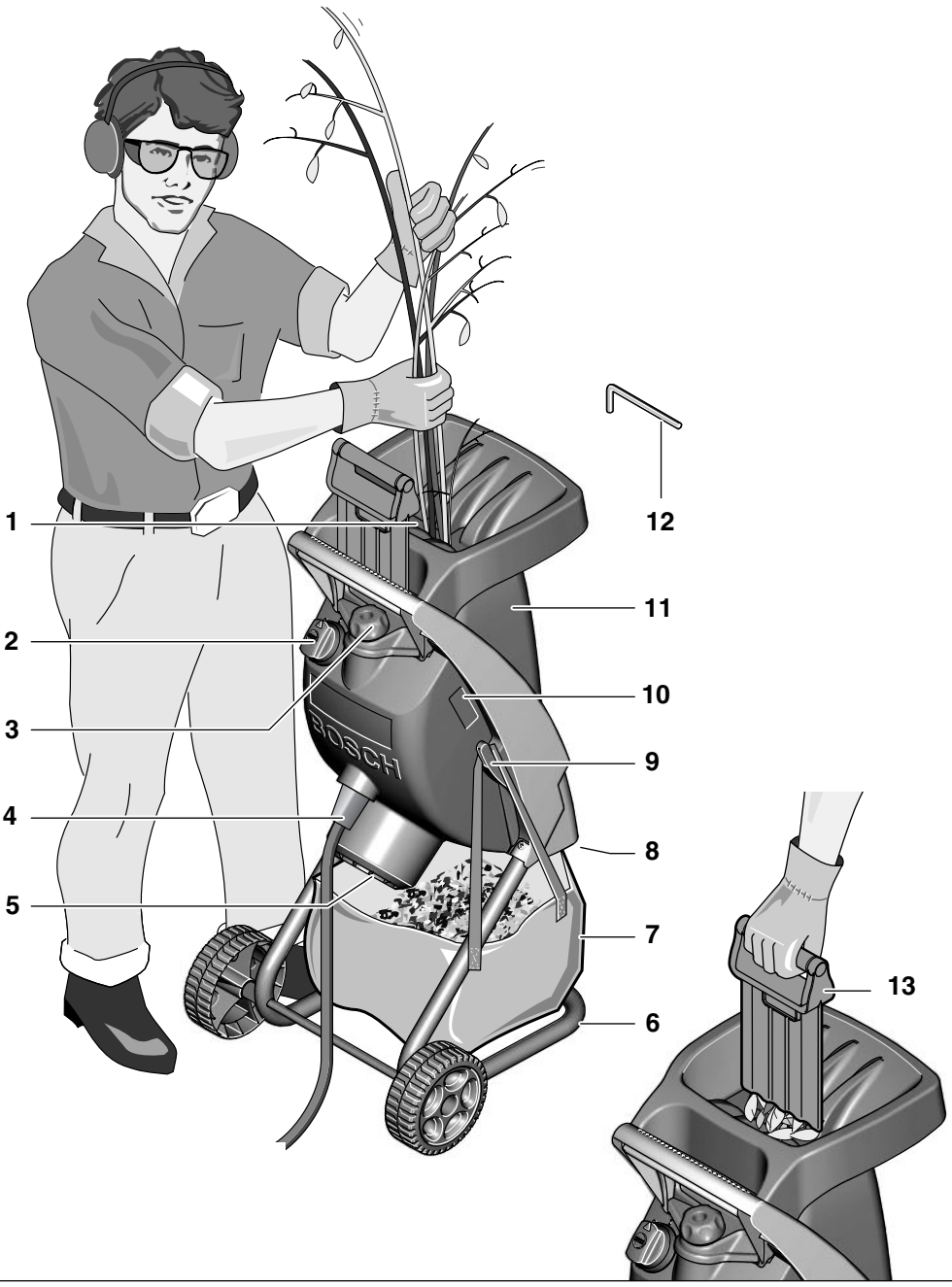
 **BOSCH**

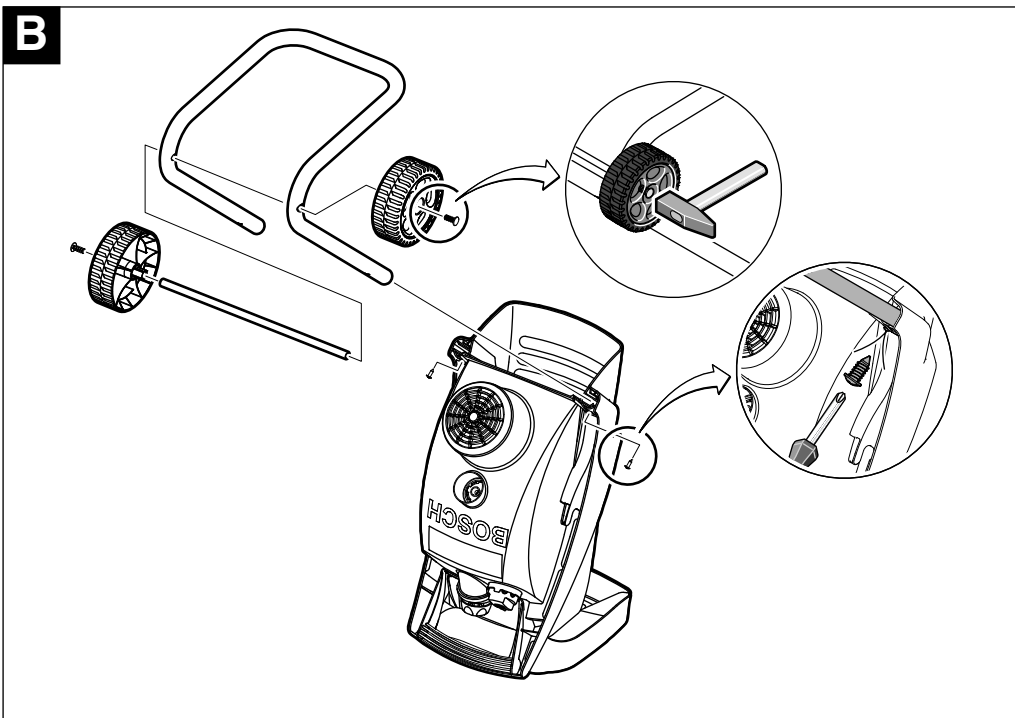
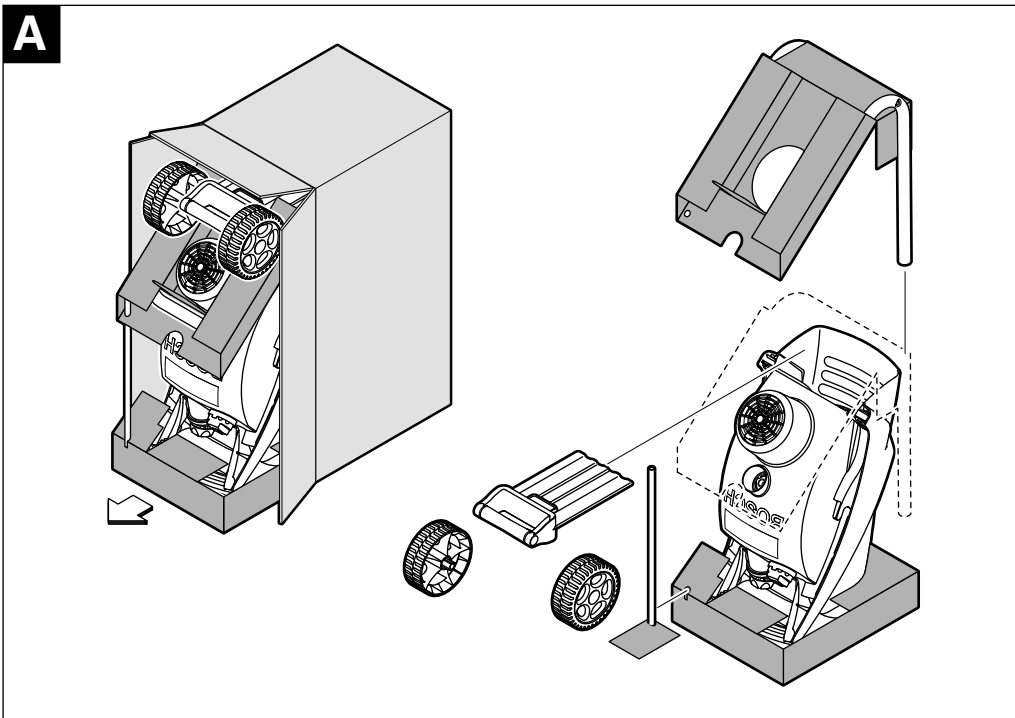
- |  |                                       |
|--|---------------------------------------|
| <b>pl</b> Instrukcja oryginalna                    | <b>hr</b> Originalne upute za rad     |
| <b>cs</b> Původní návod k používání                | <b>et</b> Algupärane kasutusjuhend    |
| <b>sk</b> Pôvodný návod na použitie                | <b>lv</b> Instrukcijas oriģinālvalodā |
| <b>hu</b> Eredeti használati utasítás              | <b>lt</b> Originali instrukcija       |
| <b>ru</b> Оригинальное руководство по эксплуатации |                                       |
| <b>uk</b> Оригінальна інструкція з експлуатації    |                                       |
| <b>ro</b> Instrucțiuni originale                   |                                       |
| <b>bg</b> Оригинална инструкция                    |                                       |
| <b>sr</b> Originalno uputstvo za rad               |                                       |
| <b>sl</b> Izvirna navodila                         |                                       |



CE   xxx kg  
IPX4 xxxx 1/min  
XXXXXXXXXXXX  
TYP 0600 xxx xxx 797 230V ~50/60Hz XXXXW  
Made in Hungary Robert Bosch GmbH, D-70745 Leinfelden 20xx

10





# Obsah je uzamčen

**Dokončete, prosím, proces objednávky.**

**Následně budete mít přístup k celému dokumentu.**



**Proč je dokument uzamčen? Nahněvat Vás rozhodně nechceme. Jsou k tomu dva hlavní důvody:**

- 1) Vytvořit a udržovat obsáhlou databázi návodů stojí nejen spoustu úsilí a času, ale i finanční prostředky. Dělali byste to Vy zadarmo? Ne\*. Zakoupením této služby obdržíte úplný návod a podpoříte provoz a rozvoj našich stránek. Třeba se Vám to bude ještě někdy hodit.

*\*) Možná zpočátku ano. Ale vězte, že dotovat to dlouhodobě nelze. A rozhodně na tom nezbohatneme.*

- 2) Pak jsou tady „roboti“, kteří se přiživují na naší práci a „vysávají“ výsledky našeho úsilí pro svůj prospěch. Tímto krokem se jim to snažíme překazit.

A pokud nemáte zájem, respektujeme to. Urgujte svého prodejce. A když neuspějete, rádi Vás uvidíme!