

FENTON

Gramofon řady RP106 Ref. č.: 102.104; 102,105



NÁVOD K POUŽITÍ
GEBRUIKSAANWIJZING
BEDIENUNGSANLEITUNG
NÁVOD K POKYNŮM
MANUEL D'INSTRUKCE
INSTRUKCJA OBSŁUGI

Blahopřejeme vám ke koupi tohoto produktu Fenton. Před použitím jednotky si pečlivě přečtěte tento návod, abyste mohli plně využít všech funkcí.

Před použitím jednotky si přečtěte návod. Postupujte podle pokynů, abyste neztratili platnost záruky. Proveďte všechna opatření, abyste zabránili požáru a/nebo úrazu elektrickým proudem. Opravy smí provádět pouze kvalifikovaný technik, aby nedošlo k úrazu elektrickým proudem.

Návod uschovejte pro budoucí použití.

- Před použitím jednotky požádejte o radu a specialista. Při prvním zapnutí jednotky se může objevit zápach. To je normální a po chvíli zmizí.
- Jednotka obsahuje části pod napětím. Proto kryt NEOTVÍREJTE.
- Nevkládejte do jednotky kovové předměty ani nelijte tekutiny. Mohlo by dojít k úrazu elektrickým proudem a poruše.
- Neumísťujte jednotku do blízkosti zdrojů tepla, jako jsou radiátory atd. Neumísťujte jednotku na vibrující povrch. Nezakrývejte větrací otvory.
- Jednotka není vhodná pro nepřetržitě používání.
- Dávejte pozor na napájecí kabel a nepoškoďte jej. A vadný nebo poškozený napájecí kabel může způsobit úraz elektrickým proudem a poruchu.
- Při odpojování přístroje ze síťové zásuvky vždy vytáhněte zástrčku, nikdy kabel.
- Nezapojujte ani neodpojujte jednotku mokřima rukama.
- Pokud je poškozená zástrčka a/nebo síťový kabel, musí je vyměnit kvalifikovaný technik.
- Pokud je jednotka poškozena do takové míry, že vnitřní části jsou viditelné, NEZAPOJUJTE jednotku do síťové zásuvky a NEZAPÍNEJTE jednotku. Kontaktujte svého prodejce. NEPŘIPOJUJTE jednotku k reostatu nebo stmívači.
- Nevystavujte jednotku působení požáru a úrazu elektrickým proudem déšť a vlhkost.
- Veškeré opravy by měl provádět kvalifikovaný technik pouze.
- Připojte jednotku k uzemněné síťové zásuvce (220-240Vac/50Hz) chráněné pojistkou 10-16A.
- Během bouřky nebo pokud nebudete jednotku delší dobu používat, odpojte ji ze sítě. Pravidlo zní: Pokud jej nepoužíváte, odpojte jej ze sítě.
- Pokud nebyl přístroj delší dobu používán, může dojít ke kondenzaci. Než jednotku zapnete, nechte ji dosáhnout pokojové teploty. Nikdy nepoužívejte jednotku ve vlhkých místnostech nebo venku.
- Abyste předešli nehodám ve firmách, musíte dodržovat platné směrnice a dodržovat pokyny.
- Zařízení opakovaně nezapínejte a nevyplínejte. Tím se zkracuje životnost.
- Udržujte jednotku mimo dosah dětí. Neodcházejte jednotka bez dozoru.
- K čištění spínačů nepoužívejte čisticí spreje. Zbytky těchto sprejů způsobují usazování prachu a mastnoty. V případě poruchy vždy vyhledejte radu odborníka.
- Netlačte na ovládací prvky násilím.
- Tato jednotka je s reproduktorem uvnitř, což může způsobit magnetické pole. Udržujte toto zařízení alespoň 60 cm od počítače nebo televizoru.
- Pokud má tato jednotka vestavěnou olověnou dobíjecí baterii. Pokud nebudete přístroj delší dobu používat, dobijte baterii každé 3 měsíce. Nebo může dojít k poškození baterie.
- Pokud je baterie poškozená, vyměňte ji za stejnou specifikace baterie. A poškozenou baterii zlikvidujte šetrně k životnímu prostředí.
- Pokud jednotka spadla, vždy ji nechte zkontrolovat a kvalifikovaného technika, než jednotku znovu zapnete.
- K čištění jednotky nepoužívejte chemikálie. Poškozují lak. Zařízení čistěte pouze suchým hadříkem.
- Udržujte mimo dosah elektronických zařízení, která mohou způsobovat rušení.
- Pro opravy použijte pouze originální náhradní díly, jinak může dojít k vážnému poškození a/nebo nebezpečnému záření.
- Před odpojením od sítě a/nebo jiného zařízení vypněte jednotku. Před přemístěním jednotky odpojte všechny vodiče a kabely.
- Ujistěte se, že se síťový kabel nemůže poškodit, když po něm lidé chodí. Před každým použitím zkontrolujte síťový kabel, zda není poškozen a zda není poškozen!
- Síťové napětí je 220-240Vac/50Hz. Zkontrolujte, zda se elektrická zásuvka shoduje. Pokud cestujete, ujistěte se, že síťové napětí v zemi je vhodné pro tuto jednotku.
- Uschovejte původní obalový materiál, abyste mohli jednotku přepravovat v bezpečných podmínkách.



Tato značka přitahuje pozornost uživatele k vysokému napětí, které je přítomno uvnitř krytu a které je dostatečně velké, aby způsobilo nebezpečí úrazu elektrickým proudem.



Tato značka přitahuje pozornost uživatele k důležitým pokynům, které jsou obsaženy v návodu a které by si měl přečíst a dodržovat.

Jednotka byla certifikována CE. Je zakázáno provádět jakékoli změny na jednotce. Ztratili by platnost certifikátu CE a jejich záruky!

POZNÁMKA: Aby bylo zajištěno, že jednotka bude fungovat normálně, musí být používána v místnostech s teplotou mezi 5°C/41°F a 35°C/95°F.



Elektrické výrobky se nesmí vyhazovat do domovního odpadu. Odneste je prosím do recyklačního střediska. Zeptejte se místních úřadů nebo prodejce na způsob, jak postupovat. Specifikace jsou typické. Skutečné hodnoty se mohou z jedné jednotky na druhou mírně lišit. Specifikace se mohou změnit bez předchozího upozornění.

Nepokoušejte se sami provádět žádné opravy. Tím by byla zrušena vaše záruka. Neprovádějte na jednotce žádné změny. To by také zneplatnilo vaši záruku. Záruka se nevztahuje na nehody nebo škody způsobené nevhodným použitím nebo nerespektováním varování obsažených v této příručce. Společnost Fenton nemůže být zodpovědná za zranění osob způsobená nerespektováním bezpečnostních doporučení a varování. To platí také pro všechny škody v jakékoli formě.

PŘEHLED

1. Páčka ramena tónu

Pevné raménko lze odemknout (zvednout a spustit) pomocí této páky.

2. Zapnutí/vypnutí automatického zastavení

Tento spínač zapíná nebo vypíná automatické zastavení. Když je aktivováno automatické zastavení, platforma se začne otáčet, jakmile je přenosové rameno umístěno nad desku, a přestane se otáčet, jakmile dosáhne konce desky. Některé vinylové desky se zastaví před koncem nebo se nezastaví po dosažení konce. V tomto případě nastavte Auto-stop na OFF.

3. Spona na rameno Tato

speciálně navržená spona na rameno zajišťuje rameno, když je v klidu nebo když se nepoužívá.

4. Přepínač 33 / 45 RPM

Tento přepínač ovládá otáčky talíře gramofonu.

5. Tone Arm

6. Zásobník (s jehlou)

Když se gramofon nepoužívá, doporučuje se umístit snímatelný ochranný kryt na stylus.

7. Adaptér 45RPM

Tento adaptér umožňuje přehrávání 45RPM desek.

8. Talíř

Zde umístíte svůj záznam.

9. Vřeteno 10.

Ovládání hlasitosti

Upravte hlasitost pro interní reproduktory a sluchátka.

11. Sluchátka

3,5mm konektor pro sluchátka.

12. LED indikátor napájení

13. Reproduktory

Vestavěné stereo reproduktory.

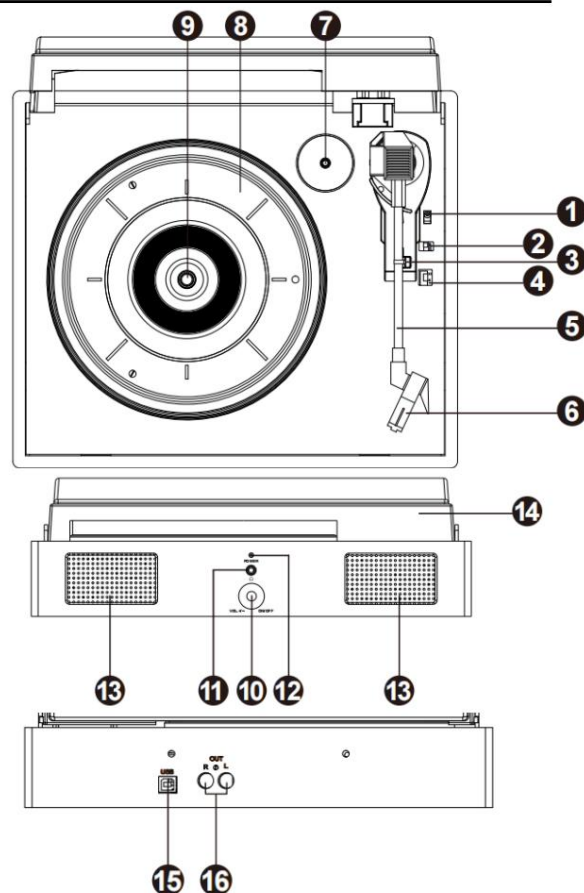
14. Prachový kryt

15. USB port

Pro připojení gramofonu k počítači použijte příložený USB kabel. Připojení USB odešle audio signál z gramofonu do vašeho počítače.

16. Linkový výstup

Na tento linkový výstup je posílán zvukový signál z dlouhohrající nahrávky. Připojte tento signál k linkovému vstupu, například zesilovače, nebo linkovému vstupu CD/DVD přehrávače.



OPERACE

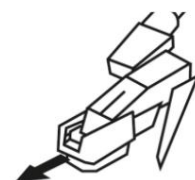
1. Připojte gramofon k napájecímu adaptéru a druhý konec zapojte do elektrické zásuvky.

2. Odstraňte bílý ochranný kryt jehly jemným tahem směrem k přední části jednotky.

3. Umístěte vinylovou desku na talíř gramofonu a zvolte požadovanou rychlost (33/45 RPM) podle záznamu.

4. Otevřete sponu raménka a uvolněte raménko. Jemně pohněte ramenem a vložte kazetu na požadovanou pozici desky a gramofon začne hrát.

5. Otočením ovladače hlasitosti ve směru hodinových ručiček upravíte hlasitost.



Poznámka: Pokud je spínač AUTO STOP ON/OFF zapnutý, záznam se po dokončení automaticky zastaví. Pokud je Auto Stop Control vypnuto, nahrávání se po dokončení automaticky NEZASTAVÍ.

Funkce AUTO STOP platí pro většinu vinylových desek 33RPM. U velmi malého počtu vinylových desek se však zastaví, když ještě nedosáhla konce (v tomto případě otočte přepínač AUTO STOP do polohy OFF a pak bude pokračovat v přehrávání), nebo se nezastaví, když dosáhne konce, když je zapnuto AUTO STOP.

Obsah je uzamčen

Dokončete, prosím, proces objednávky.

Následně budete mít přístup k celému dokumentu.



Proč je dokument uzamčen? Nahněvat Vás rozhodně nechceme. Jsou k tomu dva hlavní důvody:

- 1) Vytvořit a udržovat obsáhlou databázi návodů stojí nejen spoustu úsilí a času, ale i finanční prostředky. Dělali byste to Vy zadarmo? Ne*. Zakoupením této služby obdržíte úplný návod a podpoříte provoz a rozvoj našich stránek. Třeba se Vám to bude ještě někdy hodit.

**) Možná zpočátku ano. Ale vězte, že dotovat to dlouhodobě nelze. A rozhodně na tom nezbohatneme.*

- 2) Pak jsou tady „roboti“, kteří se přiživují na naší práci a „vysávají“ výsledky našeho úsilí pro svůj prospěch. Tímto krokem se jim to snažíme překazit.

A pokud nemáte zájem, respektujeme to. Urgujte svého prodejce. A když neuspějete, rádi Vás uvidíme!