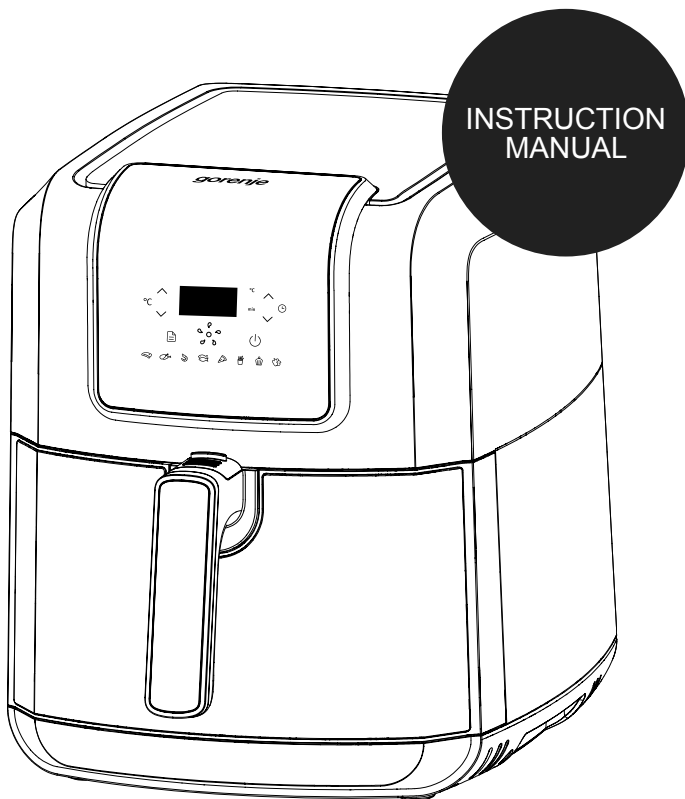


gorenje

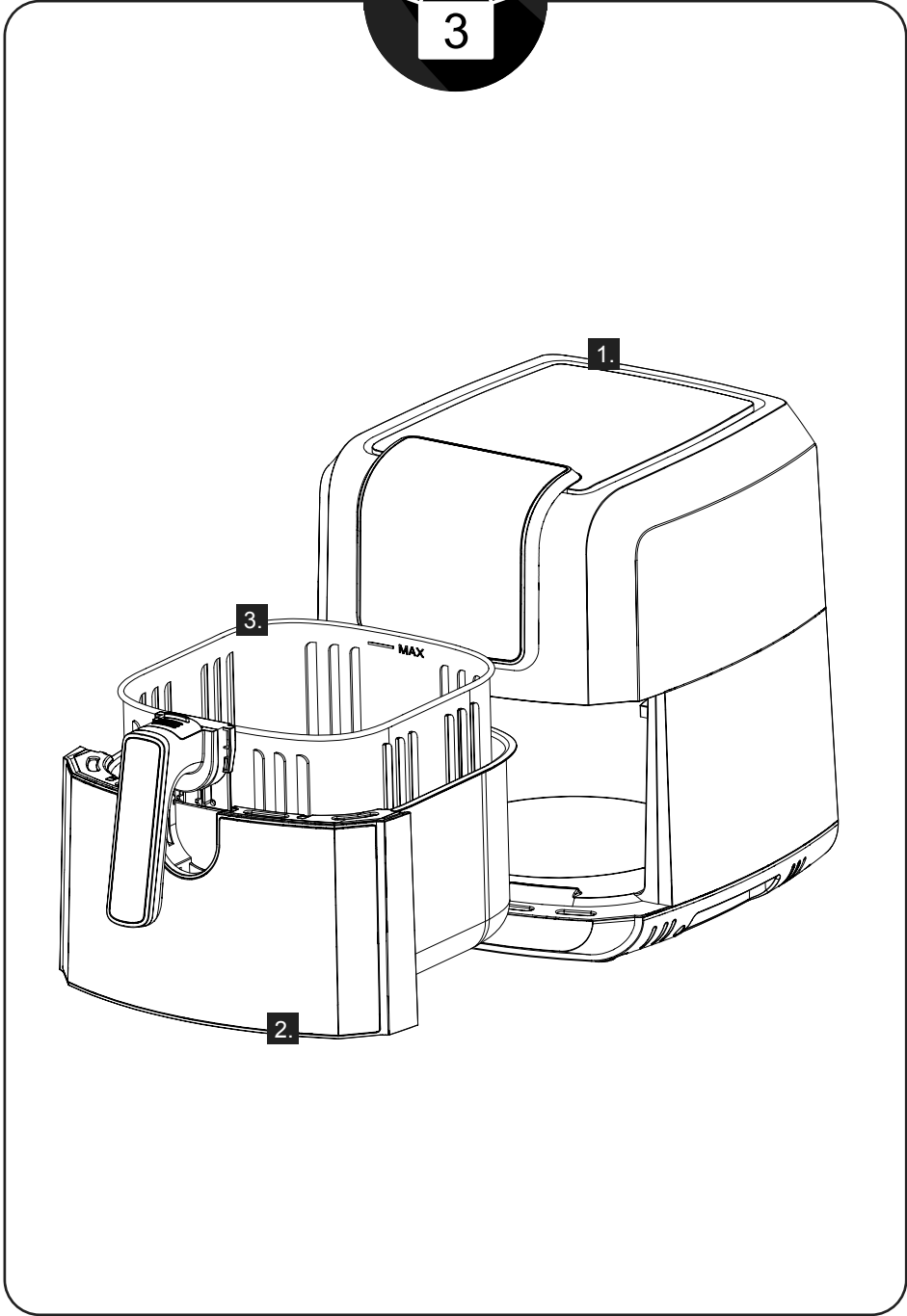
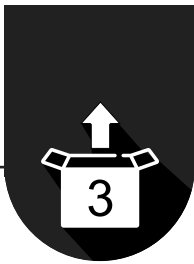
Life Simplified



AIR FRYER

AF1700DB

| | | | | | |
|-----------------------|-----------------------|------------------------|-------------------------|----------------------|---------------------------|
| Cvrtnik na vroči zrak | Friteza na vroči zrak | Friteza na vruć vazduh | Фритеза на топол воздух | Air fryer | Friteuză cu aer cald |
| Olajsütő | Фритюрник | Аерофритюрница | Тепловоздушна фритéза | Horkovzдушná fritéza | Frytkownica bez-tuszczowa |
| Аерофритюрница | Heißluftfritteuse | Friteuse air chaud | Fritežė me Ajër | | |





| | | | | | | | | | |
|--------------|-------------------|--------------------------|--------------|--------------|--------------|--------------|--------------|--------------|--------------|
| SI - 3 - | HR / BIH - 6 - | SRB / BIH / MNE - 9 - | MK - 12 - | GB - 15 - | RO - 18 - | HU - 21 - | BG - 24 - | UA - 27 - | SK - 30 - |
| CZ - 33 - | PL - 36 - | RU - 39 - | DE - 42 - | FR - 45 - | SQ - 48 - | | | | |

1. Aparat
2. Posoda
3. Košara

Pomembna varnostna navodila

Pred uporabo aparata natančno preberite navodila za uporabo.

Shranite navodila, potrdilo o garanciji, potrdilo o plačilu in po možnosti tudi embalažo. // Ohišja, ki vsebuje električne komponente in grelne elemente, ne potaplajte v vodo in ga ne spirajte pod vodo. // Pazite, da v aparat ne pride voda ali druga tekočina, saj lahko to povzroči električni udar. // Sestavine za cvrtje vedno položite v košaro, da ne pridejo v stik z grelnimi elementi aparata. // Med delovanjem aparata ne pokrivajte odprtin za dovod in odvod zraka. // Posode ne napolnite z oljem, saj lahko to povzroči nevarnost požara. // Med delovanjem se ne dotikajte notranjosti aparata. // Preden priključite aparat na električno omrežje, preverite, ali napetost, navedena na aparatu, ustreza napetosti lokalnega električnega omrežja. // Aparata ne uporabljajte, če je poškodovan vtikač, omrežni kabel ali sam aparat. // Poškodovan omrežni kabel sme zamenjati le podjetje Gorenje, Gorenjev pooblaščen servis ali ustrezno usposobljeno osebje. // Otroci stari 8 let in več ter osebe z zmanjšanimi fizičnimi, senzoričnimi in umskimi zmožnostmi ali s pomanjkljivim znanjem ter izkušnjami lahko uporabljajo ta aparat zgolj pod ustreznim nadzorom ali če so prejele ustrezna navodila glede varne uporabe aparata in če razumejo potencialne nevarnosti, ki so povezane z uporabo aparata. // Otroke nadzorujte pri uporabi aparata in pazite, da se z njim ne bodo igrali. // Otroci ne smejo čistiti in vzdrževati aparata, razen če so stari 8 let in več in to počno pod nadzorom. // Omrežnega kabla ne hranite v bližini vročih površin. // Aparata ne priključite in ga ne upravljajte z mokrimi rokami. // Aparat priključite samo v ozemljeno stensko vtičnico. Vtikač mora biti pravilno vstavljen v stensko vtičnico. // Tega aparata ni mogoče upravljati z zunanjim časovnikom ali ločenim sistemom za daljinsko upravljanje. // Aparata ne postavljajte na gorljive materiale, kot so prti in zavese, ali v njihovo bližino. // Aparata ne postavljajte ob steno ali druge aparate. Za aparatom, ob njegovih straneh in nad njim naj bo vsaj 10 cm prostora. Na aparat ne postavljajte predmetov. // Aparat uporabljajte izključno v namene, ki so opisani v tem priročniku. // Aparata ne pustite delovati brez

Obsah je uzamčen

Dokončete, prosím, proces objednávky.

Následně budete mít přístup k celému dokumentu.



Proč je dokument uzamčen? Nahněvat Vás rozhodně nechceme. Jsou k tomu dva hlavní důvody:

1) Vytvořit a udržovat obsáhlou databázi návodů stojí nejen spoustu úsilí a času, ale i finanční prostředky. Dělali byste to Vy zadarmo? Ne*. Zakoupením této služby obdržíte úplný návod a podpoříte provoz a rozvoj našich stránek. Třeba se Vám to bude ještě někdy hodit.

**) Možná zpočátku ano. Ale vězte, že dotovat to dlouhodobě nelze. A rozhodně na tom nezbohatneme.*

2) Pak jsou tady „roboti“, kteří se přiživují na naší práci a „vysávají“ výsledky našeho úsilí pro svůj prospěch. Tímto krokem se jim to snažíme překazit.

A pokud nemáte zájem, respektujeme to. Urgujte svého prodejce. A když neuspějete, rádi Vás uvidíme!