



**XXL DUAL EASY FRY™**

en

fr

de

nl

es

pt

it

el

tr

hu

sr

bs

bg

sl

pl

cs

sk

hr

ru

uk

ro

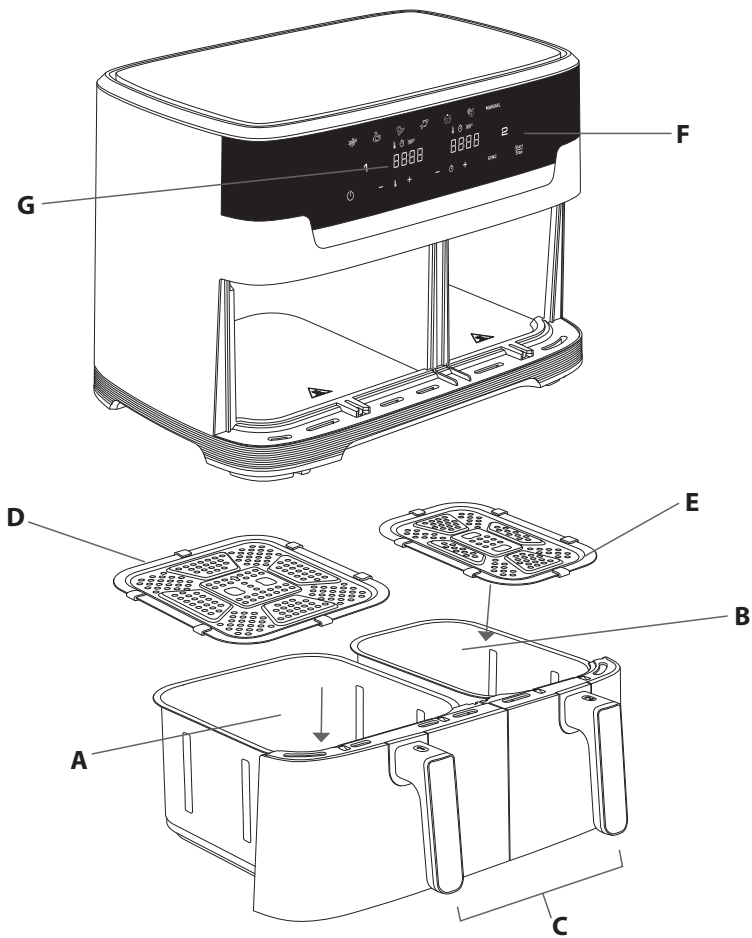
ar

kk

et

lt

lv

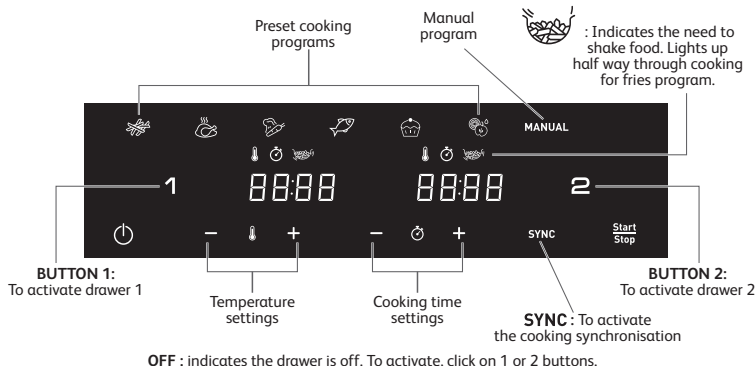


## DESCRIPTION

- A. Drawer 1 (large bowl)
- B. Drawer 2 (regular bowl)
- C. Drawer handles
- D. Large removable grid with silicon pads
- E. Removable grid with silicon pads
- F. Digital touchscreen panel
- G. Time/temperature display

en

## DUAL EASY FRY user interface



## AUTOMATIC COOKING MODES

- |  |   |
|--|---|
|  Fries      |  Dessert                   |
|  Chicken    |  Dehydrate                 |
|  Vegetables |  <b>MANUAL</b> Manual mode |
|  Fish      |   |

## BEFORE FIRST USE

1. Remove all packaging material.
2. Remove any stickers from the appliance (sticker on the drawer for example).
3. Thoroughly clean the drawer and removable grids with hot water, some washing-up liquid and a non-abrasive sponge.  
**The drawers and the grids are dishwasher safe.**
4. Wipe the inside and outside of the appliance with a damp cloth. The appliance works by producing hot air. Do not fill the drawer with oil or frying fat.

# Obsah je uzamčen

**Dokončete, prosím, proces objednávky.**

**Následně budete mít přístup k celému dokumentu.**



**Proč je dokument uzamčen? Nahněvat Vás rozhodně nechceme. Jsou k tomu dva hlavní důvody:**

- 1) Vytvořit a udržovat obsáhlou databázi návodů stojí nejen spoustu úsilí a času, ale i finanční prostředky. Dělali byste to Vy zadarmo? Ne\*. Zakoupením této služby obdržíte úplný návod a podpoříte provoz a rozvoj našich stránek. Třeba se Vám to bude ještě někdy hodit.

*\*) Možná zpočátku ano. Ale vězte, že dotovat to dlouhodobě nelze. A rozhodně na tom nezbohatneme.*

- 2) Pak jsou tady „roboti“, kteří se přiživují na naší práci a „vysávají“ výsledky našeho úsilí pro svůj prospěch. Tímto krokem se jim to snažíme překazit.

A pokud nemáte zájem, respektujeme to. Urgujte svého prodejce. A když neuspějete, rádi Vás uvidíme!