



DUAL EASY FRY™ DUAL EASY FRY™ & GRILL

EN

FR

DE

NL

ES

PT

IT

EL

TR

HU

SR

BS

BG

SL

PL

CS

SK

HR

RU

UK

RO

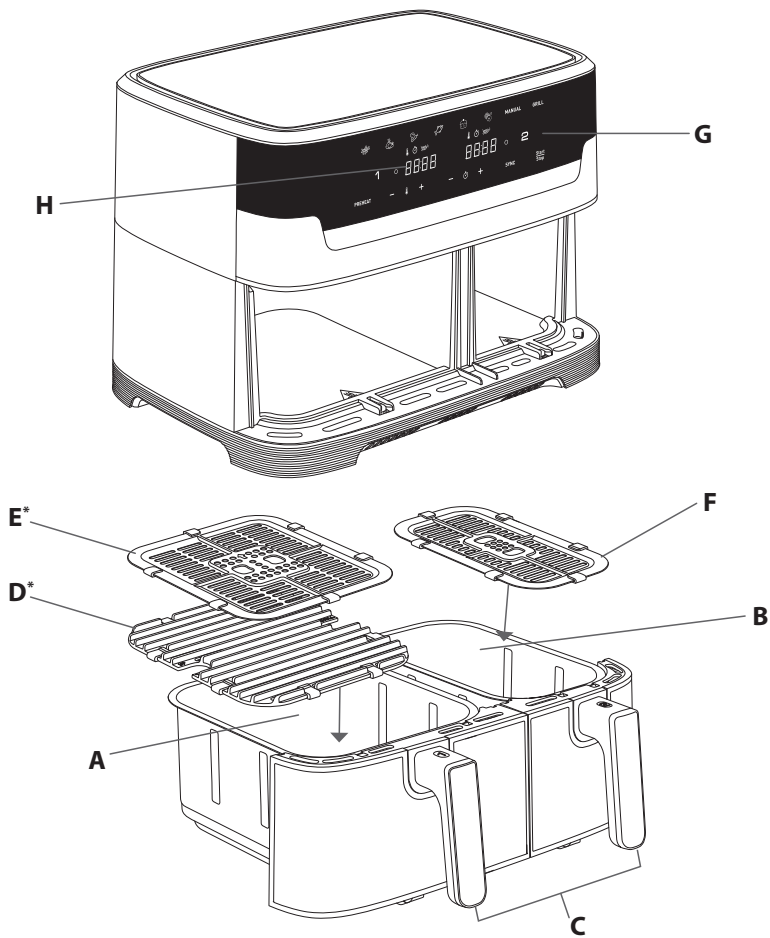
AR

ET

KK

LT

LV



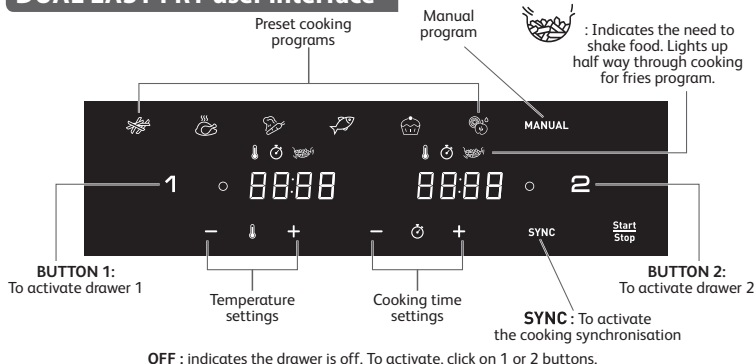
*depending on model

DESCRIPTION

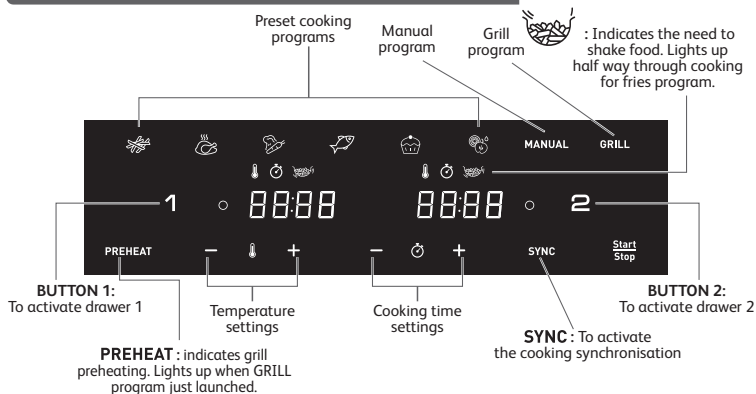
- A. Drawer 1 (large bowl)
- B. Drawer 2 (regular bowl)
- C. Drawer handles
- D. Large removable die-cast grill grid with silicon pads (depending on model)
- E. Large removable grid with silicon pads (depending on model)
- F. Removable grid with silicon pads
- G. Digital touchscreen panel
- H. Time/temperature display

EN

DUAL EASY FRY user interface



DUAL EASY FRY & GRILL user interface*



*depending on model

Obsah je uzamčen

Dokončete, prosím, proces objednávky.

Následně budete mít přístup k celému dokumentu.



Proč je dokument uzamčen? Nahněvat Vás rozhodně nechceme. Jsou k tomu dva hlavní důvody:

- 1) Vytvořit a udržovat obsáhlou databázi návodů stojí nejen spoustu úsilí a času, ale i finanční prostředky. Dělali byste to Vy zadarmo? Ne*. Zakoupením této služby obdržíte úplný návod a podpoříte provoz a rozvoj našich stránek. Třeba se Vám to bude ještě někdy hodit.

**) Možná zpočátku ano. Ale vězte, že dotovat to dlouhodobě nelze. A rozhodně na tom nezbohatneme.*

- 2) Pak jsou tady „roboti“, kteří se přiživují na naší práci a „vysávají“ výsledky našeho úsilí pro svůj prospěch. Tímto krokem se jim to snažíme překazit.

A pokud nemáte zájem, respektujeme to. Urgujte svého prodejce. A když neuspějete, rádi Vás uvidíme!