

TESLA

TESLA AirCook & Steam QS550 XL

**Vážený zákazníku,
děkujeme, že jste si vybral TESLA AirCook & Steam QS550 XL.**

Před použitím si prosím důkladně přečtěte pravidla bezpečného používání a dodržujte všechna běžná bezpečnostní pravidla.

DŮLEŽITÉ BEZPEČNOSTNÍ UPOZORNĚNÍ

TENTO VÝROBEK JE URČENÝ POUZE PRO POUŽITÍ V DOMÁCNOSTI.

Tento přístroj je složité elektromechanické zařízení, věnujte prosím pozornost těmto pokynům:

- Zdravý způsob fritování je založen na principu cirkulace horkého vzduchu, který nevyžaduje žádné nebo velmi malé množství použití oleje.
- Spotřebič není vhodné pro přípravu tekutých pokrmů jako jsou polévky, omáčky nebo dušená masa!
- Nikdy nezapínejte přístroj prázdný.
- Nevkládejte větší množství potravin než je doporučené množství.
- Nedovolte vniknutí vody ani jiné kapaliny do spotřebiče, aby nedošlo k úrazu elektrickým proudem.
- Zkontrolujte, zda napětí uvedené na spotřebiči odpovídá místnímu jmenovitému napětí před připojením spotřebiče.
- Nepoužívejte prodlužovací kabel.
- Je-li napájecí kabel poškozen, musí jej vyměnit TESLA autorizovaný servis nebo podobně kvalifikovaná osoba, aby se zabránilo úrazu.
- Spotřebič není určen k provozu pomocí externího časovače nebo samostatného dálkového ovládání.
- Používejte pouze originální TESLA příslušenství, které je určeno k tomuto modelu.
- Při použití spotřebiče v blízkosti dětí je nutná zvýšená opatrnost. Nedoporučuje se, aby děti samostatně používaly spotřebič bez dozoru dospělé osoby.
- Ve spotřebiči nepřipravujte potraviny s příliš vysokým obsahem tuku.
- Neumisťujte spotřebič na zeď nebo přímo vedle jiných spotřebičů. Při používání ponechte kolem spotřebiče nejméně 15 cm volného prostoru.
- Pokud je spotřebič v provozu, nezakrývejte přívod vzduchu ani jeho odvod.
- Na spotřebič nic nepokládejte a nepokládejte spotřebič na varnou desku, hrozí riziko jejího poškození.
- Během smažení horkým vzduchem se uvolňuje horká pára přes výstupní otvory pro vzduch. Udržte ruce a obličej v bezpečné vzdálenosti od páry a od otvorů pro výstup vzduchu, když vyjmete nádobu ze spotřebiče.
- Ihned odpojte spotřebič, pokud z něj vychází tmavý kouř. Vyčkejte, až se kouř ustane než vyjmete nádobu ze spotřebiče.
- Po použití vždy odpojte spotřebič od elektrické sítě.
- Nepoužívejte spotřebič v příliš teplém, prašném nebo vlhkém prostředí.
- Pokud je spotřebič používán nesprávně nebo pro profesionální nebo poloprofesionální účely, nebo pokud se nepoužívá podle pokynů v uživatelském manuálu, stává se záruka neplatnou.
- Nepokoušejte se sami opravit přístroj, jinak se záruka stává neplatnou.
- Výrobce a dovozce do Evropské Unie neodpovídá za škody způsobené provozem přístroje jako např. poranění, opaření, požár, zranění, znehodnocení dalších věcí apod.



POZOR, HORKÝ POVRCH

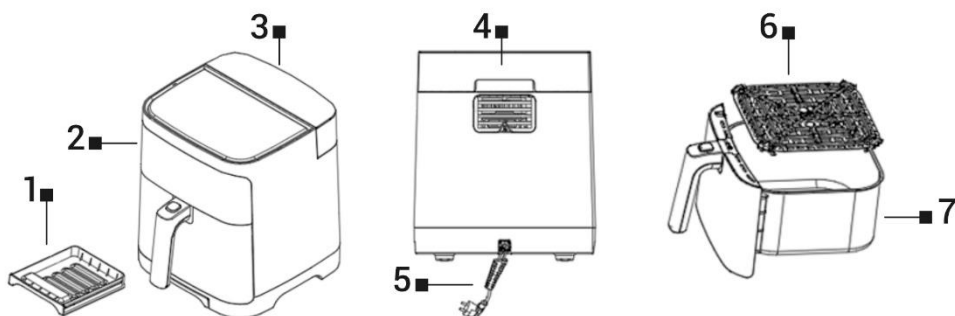
- Nepokládejte spotřebič na hořlavý povrch!
- Je-li spotřebič v provozu, teplota přístupných povrchů může být vyšší. Nedotýkejte se zahřátého povrchu, jinak může dojít k popálení.
- Po vysunutí nádoby ze spotřebiče dbejte zvýšené opatrnosti, aby nedošlo k opaření horkou párou, která se uvolňuje z potravin.
- Nehýbejte s horkým spotřebičem, můžete se popálit horkým jídlem, olejem nebo kapalinou.

DŮLEŽITÉ INFORMACE O NAPÁJECÍM KABELU

Abyste snížili riziko úrazu elektrickým proudem, nepokoušejte se upravovat konektor kabelu žádným způsobem. Délka napájecího kabelu snižuje riziko zapletení nebo zakopnutí o napájecí kabel. Nepoužívejte tento spotřebič s prodlužovacím kabelem. Připojte napájecí kabel přímo pouze do elektrické zásuvky na 230 V.

PŘÍPRAVA - PŘED PRVNÍM POUŽITÍM

- Odstraňte všechny obaly a reklamní nálepky.
- Umístěte spotřebič na stabilní, rovný a žáruvzdorný povrch.
- Vytřete spotřebič měkkým navlhčeným hadříkem a důkladně jej vysušte.
- Při používání zajistěte volný prostor nejméně 15 cm vedle spotřebiče a 50 cm nad spotřebičem.



- | | |
|---|------------------------|
| 1 | Zásobník na kondenzát |
| 2 | Ovládací panel |
| 3 | Zásobník na vodu |
| 4 | Výstup horkého vzduchu |

- | | |
|---|------------------------------|
| 5 | Napájecí kabel |
| 6 | Vnitřní rošt |
| 7 | Vyjímatelný koš na potraviny |

NAPLNĚNÍ ZÁSOBNÍKU NA VODU

Vysuňte zásobník na vodu ze spotřebiče. Naplňte zásobník studenou vodou z vodovodu, zkontrolujte uzavírací ventil, jestli je správně utěsněn a nepropouští vodu. Nepoužívejte žádné jiné kapaliny.

- Z hygienických důvodů by měla být voda v Zásobníku na vodu vyměněna pokaždé, než začnete vařit v režimu Pára.
- Zajistěte dostatečné větrání, pokud je spotřebič v provozu.
- Nepoužívejte spotřebič déle než 3 hodiny bez přerušení.

Obsah je uzamčen

**Dokončete, prosím, proces objednávky.
Následně budete mít přístup k celému dokumentu.**



Proč je dokument uzamčen? Nahněvat Vás rozhodně nechceme. Jsou k tomu dva hlavní důvody:

1) Vytvořit a udržovat obsáhlou databázi návodů stojí nejen spoustu úsilí a času, ale i finanční prostředky. Dělali byste to Vy zadarmo? Ne*. Zakoupením této služby obdržíte úplný návod a podpoříte provoz a rozvoj našich stránek. Třeba se Vám to bude ještě někdy hodit.

**) Možná zpočátku ano. Ale vězte, že dotovat to dlouhodobě nelze. A rozhodně na tom nezbohatneme.*

2) Pak jsou tady „roboti“, kteří se přiživují na naší práci a „vysávají“ výsledky našeho úsilí pro svůj prospěch. Tímto krokem se jim to snažíme překazit.

A pokud nemáte zájem, respektujeme to. Urgujte svého prodejce. A když neuspějete, rádi Vás uvidíme!