

CAES 500/750/1000/1250/1500/1750/2000**FRANÇAIS****3-5**

Convecteur électrique mural

Instructions de montage et d'utilisation

CESKY**6-8**

Návod k montáži a používání

ENGLISH**9-11**

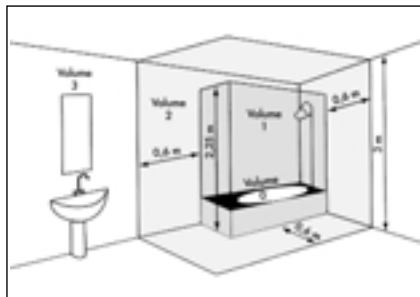
Wall-mounted electric heating convector

Instructions for installation and use

INSTALACE KONVEKTORU

Umístění konvektoru

Protože se jedná o konvektor el.třidy II s el.krytím IP 24, je možno jej dle ČSN 33 0300 nainstalovat v prostředí základním (např.kanceláře, obývací místnosti, koupelny a sprchy). Jeho použití je povoleno i pro ochrannou vzdálenost v koupelnách dle ČSN 33 2135 (obr. 1), ovšem za předpokladu, že osoby používající vanu nebo sprchu, nemohou přijít do styku s regulačními zařízeními konvektoru.



Obr.1

Dbejte na dodržování doporučených minimálních vzdáleností na obr. 2.

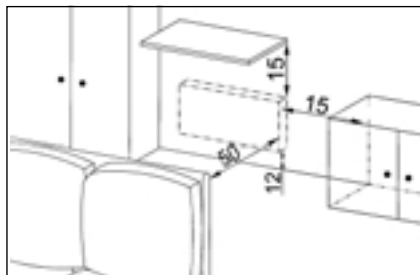
Nemontujte přístroj v bezprostřední blízkosti pod napevno instalovanou zásuvku (popř.rozvodnou krabici).

Postavte přístroj tak, aby byl chráněn před vzdušnými proudy, které by mohly narušit jeho regulaci.

Montáž stěnového držáku

Pozor ! (Obr.3-4)

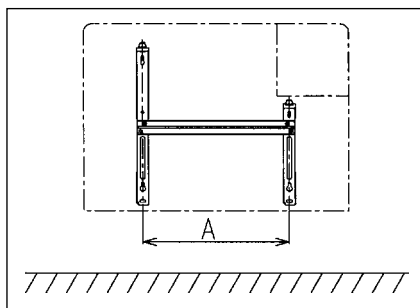
Výkon KW	Ep in cm	Délka přístroje cm	ht mm	Rozteč A cm	Rosteč B, C cm
0,5/0,75	100	36,9	45	12,10	B = 25,6 C = 15,8
1		44,35		19,50	
1,25		51,75		26,90	
1,5		59,15		34,30	
1,75		66,55		41,70	
2		73,95		49,10	



Obr.2

Obr. 4.I.: Postavte stěnový držák na podlahu a označte na stěně polohu spodních upevňovacích bodů (označení 1), které odpovídají otvorům A.

Obr. 4.II.: Poté stěnový držák nadzdvihněte a přidrže tak, aby se oba spodní otvory B kryly s právě označenými body 1. Nyní můžete otvory C v držáku označit oba otvory pro připevnění na stěnu s označením C a D (II). Potom můžete vyvrtat díry, vsadit hmoždinky a upevnit držák čtyřmi šrouby v otvorech B, C a D.



Obr.3

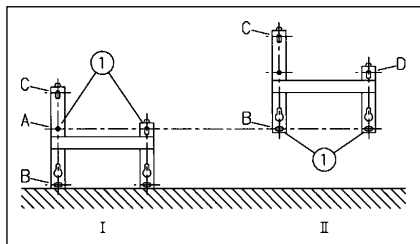
Elektrické připojení

Napájení: 230 V 50 Hz

Konvektory dodáváme s pružným kabelem bez zástrčky. Elektroinstalace musí být provedena dle platných ČSN.

Pokud je přístroj zapojen přes rozvodnou krabici, musí mu být předřazen vypínač umožňující odpojení všech pólů od sítě.

Kovové části nesmí být spojeny ani se zemnicí sítí instalace ani s ochranným vodičem.



Obr.4

výkon	průřez a barva
500 až 1500W	3 x 1 mm
1750 až 2000W	3 x 1,5 mm
	fázový: hnědý vodič nulový: modrý vodič řídící: černý vodič

průřez a barva vodičů

Upevnění přístroje

Zavěste spodní část konvektoru (obr. 5), pak přitiskněte vrchní část a otočením zámku na pravé straně přístroj zajistěte.

Poznámka

Před zapnutím napětí zkontrolujte elektrické připojení. Pokud je přívodní kabel poškozen, musí být odborníkem nahrazen originálním náhradním kabelem. V případě nehod v důsledku vadné instalace nebo neodborného zásahu do přístroje, nepřebíráme žádné záruky.

POUŽITÍ KONVEKTORU

Uvedení do provozu

Pro připojení el.napájení nastavte posuvný volič ❶ do polohy «sluníčko». Otočným voličem regulátoru teploty ❷ nastavte požadovanou teplotu. Sepnutí vytápění je signalizováno kontrolkou V1. Jemné nastavení požadované teploty lze provést po ohřátí místnosti.

Omezení regulátoru teploty (obr. 7)

Pro zablokování regulátoru teploty na určité zvolené hodnotě a tím omezení rozsahu spínání je nutno nastavit posuvný přepínač do polohy STOP povolit zámek přístroje a sejmut konvektor z držáku. Dále vylomit kolík(y) umístěné v pravé části regulátoru (poz.3) a zastrčit je(j) do zvoleného otvoru (A). Přístroj pak namontujte zpět.

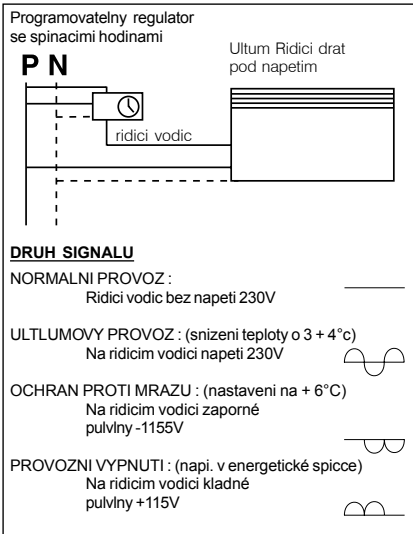
Omezení posuvného voliče

Pro zablokování posuvného voliče, vylomte ve spodní části regulace kolík (poz.1), posuvný volič nastavte na požadovanou funkci a tuto polohu tímto kolíkem zajistěte (poz.2).

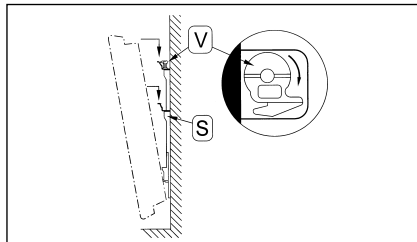
Pokyny k použití

Protože je konvektor vybaven termostatem, nevede nastavení maximální teploty k rychlejšímu nárůstu teploty, ale k přehřátí místnosti.

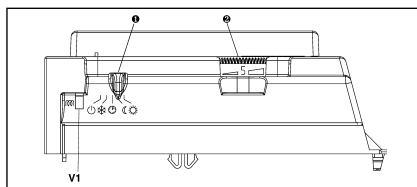
Pro větší pohodlí, bez zvyšování spotřeby proudu, by jste měli nechat všechny přístroje v téže místnosti současně zapnuté. Při delší nepřítomnosti můžete pro teploty do polohy «Ochrana před mrazem» (*), aby byla zachována teplota asi 7°C.



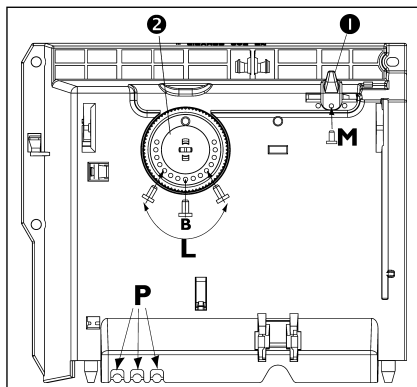
Obr.5



Obr.6



Obr.7



Obr.8

Obsah je uzamčen

Dokončete, prosím, proces objednávky.

Následně budete mít přístup k celému dokumentu.



Proč je dokument uzamčen? Nahněvat Vás rozhodně nechceme. Jsou k tomu dva hlavní důvody:

- 1) Vytvořit a udržovat obsáhlou databázi návodů stojí nejen spoustu úsilí a času, ale i finanční prostředky. Dělali byste to Vy zadarmo? Ne*. Zakoupením této služby obdržíte úplný návod a podpoříte provoz a rozvoj našich stránek. Třeba se Vám to bude ještě někdy hodit.

**) Možná zpočátku ano. Ale vězte, že dotovat to dlouhodobě nelze. A rozhodně na tom nezbohatneme.*

- 2) Pak jsou tady „roboti“, kteří se přiživují na naší práci a „vysávají“ výsledky našeho úsilí pro svůj prospěch. Tímto krokem se jim to snažíme překazit.

A pokud nemáte zájem, respektujeme to. Urgujte svého prodejce. A když neuspějete, rádi Vás uvidíme!