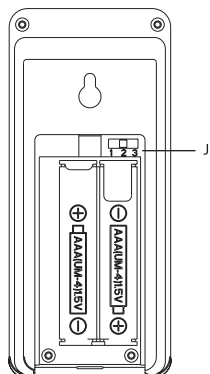
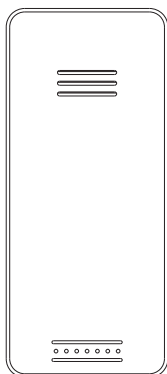
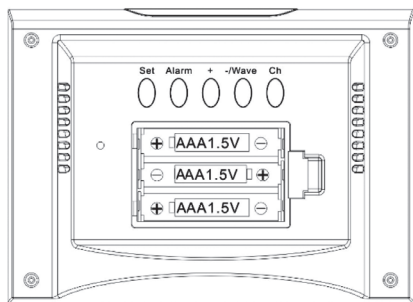


E3070

GB	Wireless Weather Station
CZ	Bezdrátová meteostanice
SK	Bezdrôtová meteostanica
PL	Bezprzewodowa stacja meteorologiczna
HU	Vezeték nélküli meteorológiai állomás
SI	Brezžična meteorološka postaja
RS HR BA ME	Bežična meteorološka stanica
DE	Drahtlose Wetterstation
UA	Бездротовий метеорологічний пристрій
RO MD	Stație meteorologică fără fir
LT	Belaidė meteorologinė stotelė
LV	Bezvadu meteoroloģiskā stacija
EE	Juhtmevaba ilmajaam
BG	Безжична метеорологична станция
FR BE	Station météo sans fil
IT	Stazione meteo senza fili
NL	Draadloos weerstation
ES	Estación meteorológica inalámbrica





GB | Wireless Weather Station

The wireless weather station displays time, date, alarm clock with snooze, the weather forecast, the information about the indoor and outdoor temperature, indoor humidity and the moon phase. Before you start using the product, please read the user manual carefully.

Specification

Radio controlled clock (DCF)

Indoor/outdoor temperature: from 0 °C to +50 °C (precision ± 1.5 °C); from -30 °C to +60 °C (precision ± 2 °C)

Temperature differentiation: 0.1 °C

Wireless sensor: transmission frequency 433 MHz, 10 mW e.r.p. max.

Transmission distance: up to 30 m in an opened area

Number of sensors: max. 3

Relative humidity: 20 % – 90 %

Differentiation: 1 %

Accuracy: ± 5 %

Power:

Main unit: 3× AAA batteries (not included)

Sensor: 2× AAA batteries (not included)

Dimensions and weight:

Main unit: 139 × 100 × 52 mm; 187 g (without batteries)

Sensor: 64 × 84 × 25 mm; 55 g (without batteries)

Layout of icons and buttons:

Weather station

A – Icon of weather forecast

B – Icon of comfort

C – Indoor temperature and humidity

D – Number of the remote sensor

E – Outdoor temperature

F – DCF 77 Radio Signal reception Icon

G – Displays the time

H – Displays the date, day in a week

I – Icon of the moon phase

	If the button is pressed	If holding the button (3 seconds)
Set	changing the time and date setting	setting the time, date, language, calendar, time zone
Alarm	alarm switch off/switch on, change possible during alarm clock setting	alarm clock setting
+	setting the time format 12/24 h	day/year display
-/Wave	changing between °C/°F	capturing the DCF 77 signal
Ch	displaying the values from sensors 1, 2, 3	searching the sensor

Remote sensor:

Front side: LED

Rear side: J – setting the channel number 1, 2, 3 for communication with the weather station

Putting into operation

1. Insert the batteries into the station (3× AAA) and then into the remote sensor (2× AAA). When inserting the batteries observe the right polarity of the batteries to avoid the weather station or sensor damage. Use the alkaline batteries of the same kind only, do not use the rechargeable batteries.

Obsah je uzamčen

Dokončete, prosím, proces objednávky.

Následně budete mít přístup k celému dokumentu.



Proč je dokument uzamčen? Nahněvat Vás rozhodně nechceme. Jsou k tomu dva hlavní důvody:

- 1) Vytvořit a udržovat obsáhlou databázi návodů stojí nejen spoustu úsilí a času, ale i finanční prostředky. Dělali byste to Vy zadarmo? Ne*. Zakoupením této služby obdržíte úplný návod a podpoříte provoz a rozvoj našich stránek. Třeba se Vám to bude ještě někdy hodit.

**) Možná zpočátku ano. Ale vězte, že dotovat to dlouhodobě nelze. A rozhodně na tom nezbohatneme.*

- 2) Pak jsou tady „roboti“, kteří se přiživují na naší práci a „vysávají“ výsledky našeho úsilí pro svůj prospěch. Tímto krokem se jim to snažíme překazit.

A pokud nemáte zájem, respektujeme to. Urgujte svého prodejce. A když neuspějete, rádi Vás uvidíme!