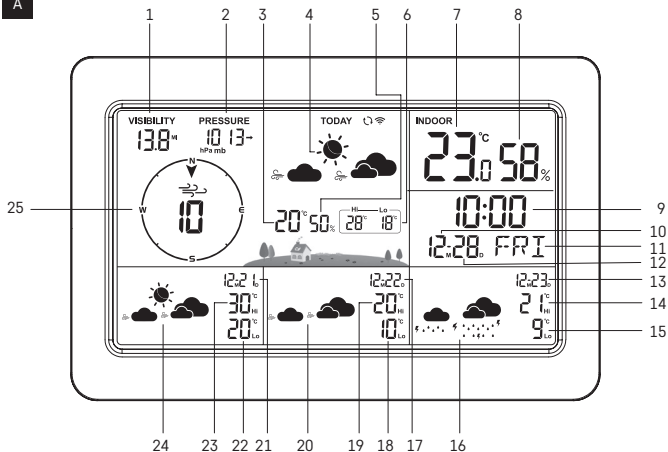


E0389

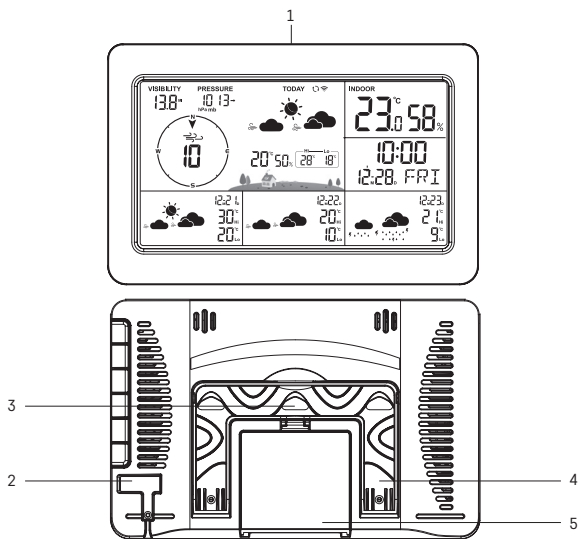
| | |
|-------------|--|
| GB | Wi-Fi Wireless Weather Station |
| CZ | Wi-Fi bezdrátová meteostanice |
| SK | Wi-Fi bezdrôtová meteostanica |
| PL | Bezprzewodowa stacja meteorologiczna Wi-Fi |
| HU | Wifis vezeték nélküli időjárás állomás |
| SI | Brezžična Wi-Fi vremenska postaja |
| RS HR BA ME | Bežična Wi-Fi meteorološka stanica |
| DE | Wi-Fi drahtlose Wetterstation |
| UA | Wi-Fi бездротова метеостанція |
| RO MD | Wi-Fi Stație meteo fără fir |
| LT | Belaidžio ryšio meteorologinė stotelė |
| LV | Wi-Fi bezvadu meteorolģiskā stacija |
| EE | Wi-Fi juhtmevaba ilmajaam |
| BG | Wi-Fi безжична метеорологична станция |
| FR | Station météo sans fil avec WiFi |
| IT | Stazione meteo Wi-Fi senza fili |
| ES | Estación meteorológica inalámbrica por Wi-Fi |
| NL | Wi-Fi draadloos weerstation |



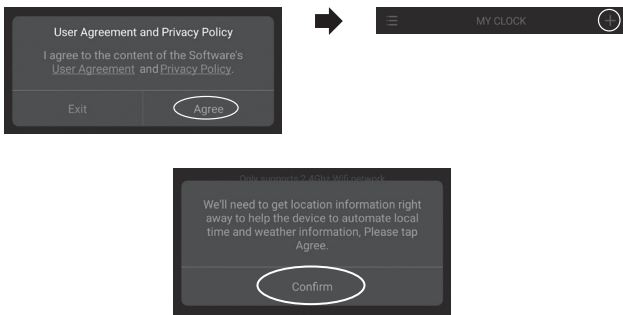
A



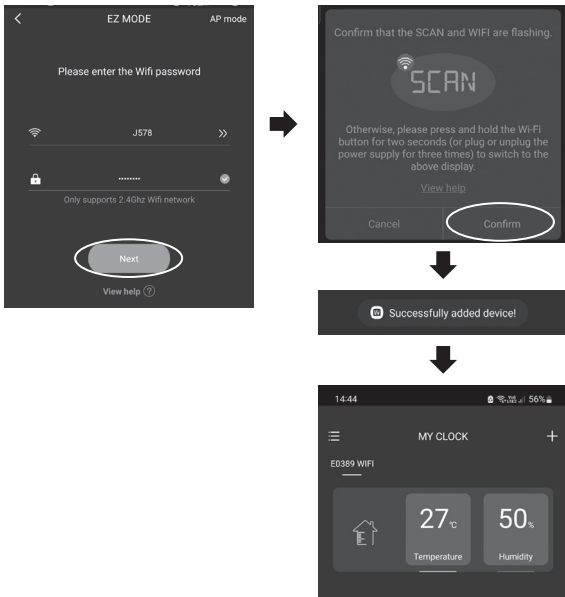
B



1



2



Obsah je uzamčen

Dokončete, prosím, proces objednávky.

Následně budete mít přístup k celému dokumentu.



Proč je dokument uzamčen? Nahněvat Vás rozhodně nechceme. Jsou k tomu dva hlavní důvody:

- 1) Vytvořit a udržovat obsáhlou databázi návodů stojí nejen spoustu úsilí a času, ale i finanční prostředky. Dělali byste to Vy zadarmo? Ne*. Zakoupením této služby obdržíte úplný návod a podpoříte provoz a rozvoj našich stránek. Třeba se Vám to bude ještě někdy hodit.

**) Možná zpočátku ano. Ale vězte, že dotovat to dlouhodobě nelze. A rozhodně na tom nezbohatneme.*

- 2) Pak jsou tady „roboti“, kteří se přiživují na naší práci a „vysávají“ výsledky našeho úsilí pro svůj prospěch. Tímto krokem se jim to snažíme překazit.

A pokud nemáte zájem, respektujeme to. Urgujte svého prodejce. A když neuspějete, rádi Vás uvidíme!