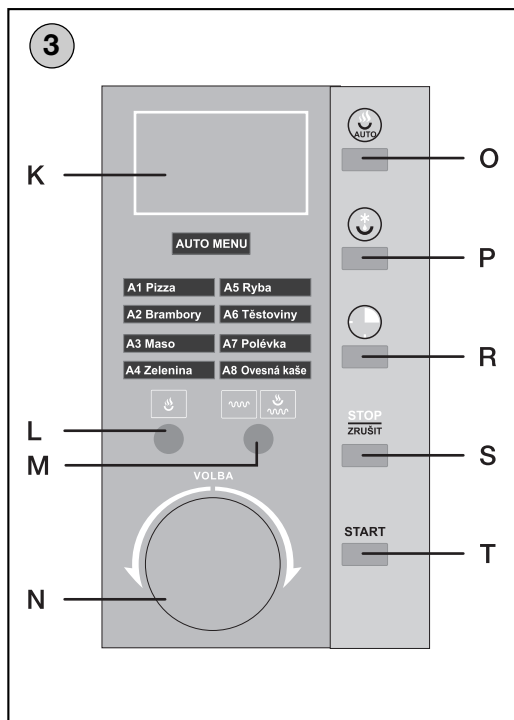
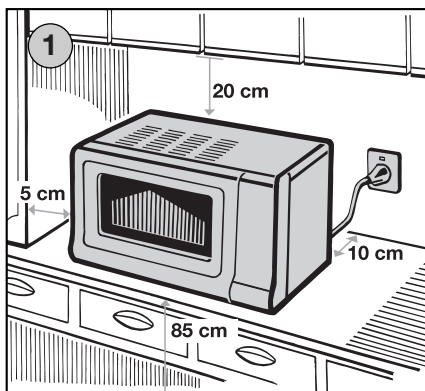
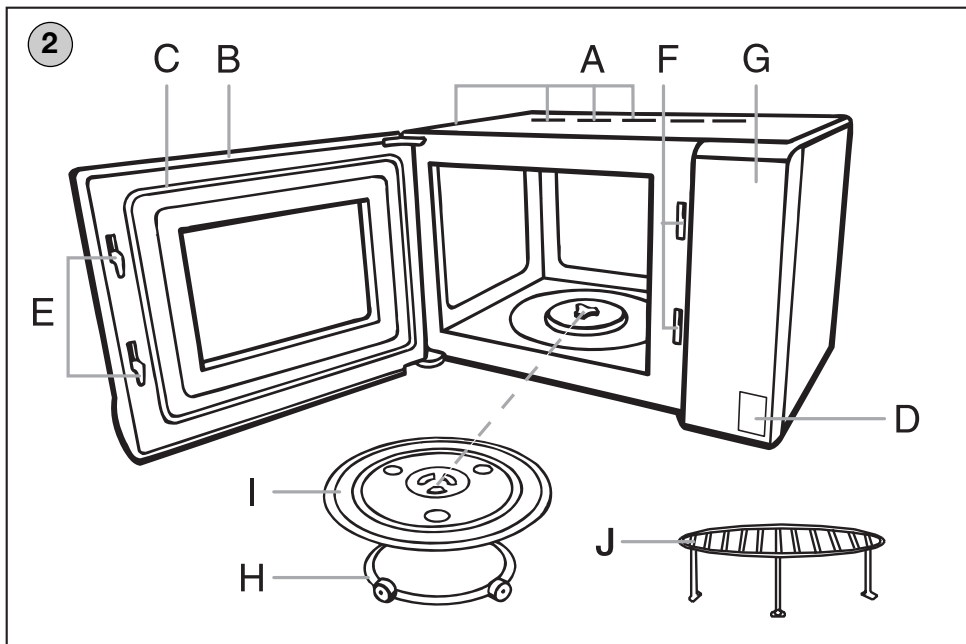


Mikrovlňná trouba • NÁVOD K OBSLUZE **CZ** 3-18

Mikrovlňná rúra • NÁVOD NA OBSLUHU **SK** 19-34

Микроволновая печь • РУКОВОДСТВО ПО ЭКСПЛУАТАЦИИ **RU** 35-52





Mikrovlinná trouba**CZ****eta 2205****NÁVOD K OBSLUZE**

Pozorně si přečtěte návod k obsluze, prohlédněte vyobrazení a návod si uschovejte!

OBSAH	strana
I. Úvod k mikrovlinnému vaření	3
II. Jak vlastnosti potravin ovlivňují MV vaření	4
III. Speciální postupy při mikrovlinném vaření	5
IV. Důležité pokyny pro ohřívání pokrmů	5
V. Jak dosáhnout v MV troubě nejlepších výsledků	6
VI. Bezpečnostní pokyny	7
VII. Instalace, ventilace	9
VIII. Pokyny k obsluze MV trouby	10
IX. Otázky a odpovědi	15
X. Údržba MV trouby	16
XI. Ekologie	17
XII. Technická data	17

I. ÚVOD K MIKROVLINNÉMU VAŘENÍ**Jak pracuje mikrovlinná trouba**

Mikrovlny jsou formou energie podobající se rozhlasovým a televizním vlnám a normálnímu dennímu světlu. Vše vyzařuje mikrovlny - kuchyňský dřež, kávová konvice, dokonce i lidé. Avšak mikrovlny se šíří atmosférou a mizí bez účinku. MV trouba je navržena tak, aby mohla využívat energii mikrovln. Elektřina je převáděna na MV energii v magnetronu a mikrovlny postupují otvory ve stěnách trouby do oblasti přípravy pokrmů. Mikrovlny nemohou pronikat přes stěny trouby, ale mohou pronikat materiály, jako jsou sklo, porcelán a papír, tedy materiály, z nichž je zhotoveno nádobí pro mikrovlinnou přípravu jídel. Mikrovlny neohřívají nádobí, ale nádobí se může zahřát teplem ohřívávaného pokrmu. Mikrovlny jsou přitahovány vlhkostí v potravinách, kde způsobují rozkmitání molekul vody 2450 milionkrát za sekundu. Molekuly se při kmitání o sebe otírají, dochází k tření, které pak způsobuje ohřev pokrmu.

Velmi bezpečný spotřebič

MV trouba je jedním z nejbezpečnějších domácích spotřebičů. Pokud se dvířka otevřou, MV trouba automaticky přeruší svou činnost.

Faktory ovlivňující dobu vaření

Doba vaření je ovlivňována řadou faktorů. Teplota potravin a přísad použitých při vaření způsobuje velké rozdíly v délce vaření. Např. příprava pokrmů s ledově studenými potravinami potrvá značně déle než příprava téhož pokrmu s potravinami, jejichž teplota odpovídá pokojové teplotě. Doba vaření je ovlivňována i nastaveným výkonem.

Obsah je uzamčen

Dokončete, prosím, proces objednávky.

Následně budete mít přístup k celému dokumentu.



Proč je dokument uzamčen? Nahněvat Vás rozhodně nechceme. Jsou k tomu dva hlavní důvody:

- 1) Vytvořit a udržovat obsáhlou databázi návodů stojí nejen spoustu úsilí a času, ale i finanční prostředky. Dělali byste to Vy zadarmo? Ne*. Zakoupením této služby obdržíte úplný návod a podpoříte provoz a rozvoj našich stránek. Třeba se Vám to bude ještě někdy hodit.

**) Možná zpočátku ano. Ale vězte, že dotovat to dlouhodobě nelze. A rozhodně na tom nezbohatneme.*

- 2) Pak jsou tady „roboti“, kteří se přiživují na naší práci a „vysávají“ výsledky našeho úsilí pro svůj prospěch. Tímto krokem se jim to snažíme překazit.

A pokud nemáte zájem, respektujeme to. Urgujte svého prodejce. A když neuspějete, rádi Vás uvidíme!