





CMP 574 USB

Guida d'uso / Uživatelská příručka

RADIOREGISTRÁTOR STEREO CON CD/MP3/USB Návod k použití a instalaci	STEREO RÁDIO REKORDÉR S CD/MP3/USB Návod k použití
RADIO-MEGNETOFON STEREO AVEC LECTEUR CD/MP3/USB Mode d'emploi et instalace	STEREO-RÁDIO KASSETTENRECORDER MIT CD/MP3/USB Gebrauchs- und Installationshandbuch
RÁDIO GRABADORA STEREO CON UNIDAD LECTORA DE CD/MP3 USB Návod k použití a instalaci	 



	ATTENZIONE	
RISCHIO DI SCOSSE ELETTRICHE! NON ESPORRE A PIOGGIA E UMIDITÀ		
<p>POZOR: NON APRIRE L'APPARECCHIO. ALL'INTERNO NON VI SONO COMANDI MANIPOLABILI DALL'UTENTE NE PARTI DI RICAMBIO. PER TUTTE LE OPERAZIONI DI SERVIZIO RIVOLGERSI AD UN CENTRO DI ASSISTENZA AUTORIZZATO TREVI</p>		

	VAROVÁNÍ!	
NEBEZPEČÍ ÚRAZU ELEKTRICKÝM PROUDEMÍ NEVYSTAVUJTE DĚŠT NEBO VLHČOST		
<p>VAROVÁNÍ: SET NEOTVÍREJTE. UVNITŘ NENÍ NALEZTENÉ ŽÁDNÉ OVLÁDACÍ PRVKY ANI NÁHRADNÍ DÍLY, KTERÉ MUSÍ POUŽÍVAT UŽIVATEL. ŽÁDĚTE V AUTORIZOVANÝCH STŘEDECH TREVI PRO SERVISNÍ PRÁCI.</p>		

	POZOR	
RIZIKO VYBÍJENÍ ELEKTRICKÉ ENERGIE NE PAS EXPOSER A LA PLUVE ET A L'HUMIDITÉ		
<p>POZOR: NE PAS OUVRIR L'APPAREIL, A L'INTERIEUR IL N'Y A PAS DE VÉLI MANIPULÁTORU PAR L'UTILISATEUR OU DE PIÉCES DE RECHANGE. POUR TOUTES LES OPERATIONS DE SERVICE IL FAUT S'ADRESSER A UN SERVICE D'ASSISTANCE AUTORISÉ TREVI.</p>		

	ACHTUNG	
GEFAHR ELEKTRISCHER SCHLÄGE NICHT DER FEUCHTIGKEIT UND DEM REGEN AUSSETZEN		
<p>ACHTUNG: DAS GERÄT NICHT ÖFFNEN. IM INNERN BEFINDEN SICH KEINE VOM BENUTZER SELBST INSTANDESETZBAREN TEILE UND AUCH KEINE ERSATZTEILE. FÜR JEDGLICHE SERVICEARBEITEN, WENDEN SIE SICH BITTE AN EINE TREVI AUTORIZIERTEN KUNDENDIENSTSTELLE.</p>		

	ANCION	
PELIGRO DE CHOQUES ELÉCTRICOS ŽÁDNÝ EXPONER A LLUVIA Y HUMEDAD		
<p>POZOR: NO ABRIR EL APARATO, EN SU INTERIOR NO HAY MANDOS QUE PUEDAN SER MANIPULADOS POR EL USUARIO NI PARTES DE REPUESTO. PARA TODAS LAS OPERACIONES DE SERVICIO DIRIGIRSE A UN CENTRO DE ASISTENCIA AUTORIZADO TREVI.</p>		

	ATENÇÃO	
PERIGO DE CHOQUES ELÉTRICOS NÃO EXPOR A CHUVA E UMIDADE		
<p>ATENÇÃO: NÃO ABRIR O APARELHO. ŽÁDNÝ INTERIÉR DO MESMO NÃO EXISTEM COMANDOS OU PEÇAS DE SUBSTITUIÇÃO QUE POSSAM SER MANIPULADOS PELO USUÁRIO. EM CASO DE EVENTUAL OPERAÇÃO DE SERVIÇO, DIRIGIR-SE A UM CENTRO DE ASSISTÊNCIA AUTORIZADO TREVI</p>		

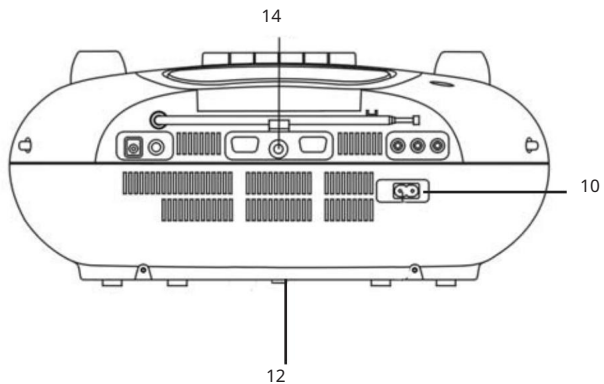
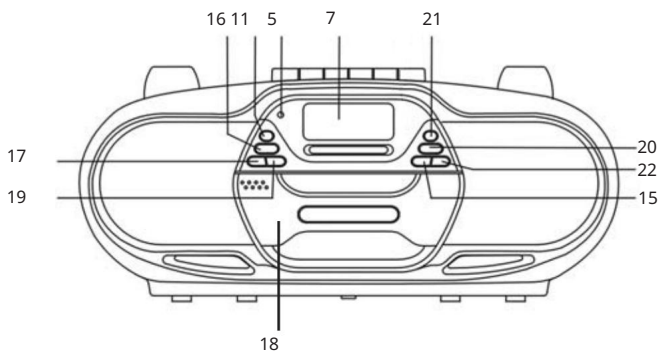
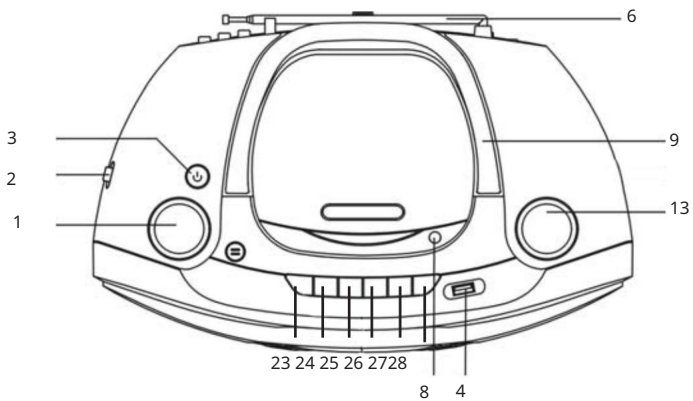
	PROSOCH	
KINDUNOS HLEKTROPOLHÍAS MHN EKQETETE SE BROCH KAI UGRASIA		
<p>PROSOCH. MHN ANOIGETE THN SUSKEUH. DEN UPAROUN STO ESWTERIKO THS ENTOLES POU NA MPOREI NA CEIRISTEI O KATANALWTHS OUTE ANTALLAKTIKA TMHMATA. GIA OPOJADHPOTE EPISKEUH HC SUNTHRHSH APEUQUINQEITE SE ENA APO TA EKXOUSIOTHMENA KENTRA ANTIPROSWEPIAS TREVI.</p>		

POUZE UK ZÁSTRČKA
PŘIPOJENÍ VODIČŮ K BRITSKÉ TŘÍKOLKOVÉ ZÁSTRČCE

Vodiče v tomto síťovém kabelu jsou zbarveny v souladu s následujícími kódy zapojení:
 Modrý:..... Neutrální
 Hnědý:..... Živě

Vodiče v tomto síťovém kabelu musí být připojeni ke svorkám v zástrčce následovně:
 Modrý drát:..... N nebo Black
 Hnědý drát:..... L nebo Červená

Žádný vodič nesmí být připojen k zemnicí svorce (E nebo W) tříkolikové zástrčky.
 Pokud pojistka selže v zástrčce, vytáhněte zástrčku ze zásuvky a vyměňte pojistku za 3 A. Pojistka BS 1362 schválená ASTA.



Obsah je uzamčen

Dokončete, prosím, proces objednávky.

Následně budete mít přístup k celému dokumentu.



Proč je dokument uzamčen? Nahněvat Vás rozhodně nechceme. Jsou k tomu dva hlavní důvody:

- 1) Vytvořit a udržovat obsáhlou databázi návodů stojí nejen spoustu úsilí a času, ale i finanční prostředky. Dělali byste to Vy zadarmo? Ne*. Zakoupením této služby obdržíte úplný návod a podpoříte provoz a rozvoj našich stránek. Třeba se Vám to bude ještě někdy hodit.

**) Možná zpočátku ano. Ale vězte, že dotovat to dlouhodobě nelze. A rozhodně na tom nezbohatneme.*

- 2) Pak jsou tady „roboti“, kteří se přiživují na naší práci a „vysávají“ výsledky našeho úsilí pro svůj prospěch. Tímto krokem se jim to snažíme překazit.

A pokud nemáte zájem, respektujeme to. Urgujte svého prodejce. A když neuspějete, rádi Vás uvidíme!