

# SENCOR®

## SRD 3200



**User's manual**

**Návod k obsluze**

**Návod na obsluhu**

**Használati útmutató**

**Instrukcja obsługi**

**PLL DIGITAL FM PORTABLE RADIO**

**PŘENOSNÉ DIGITÁLNÍ PLL FM RÁDIO**

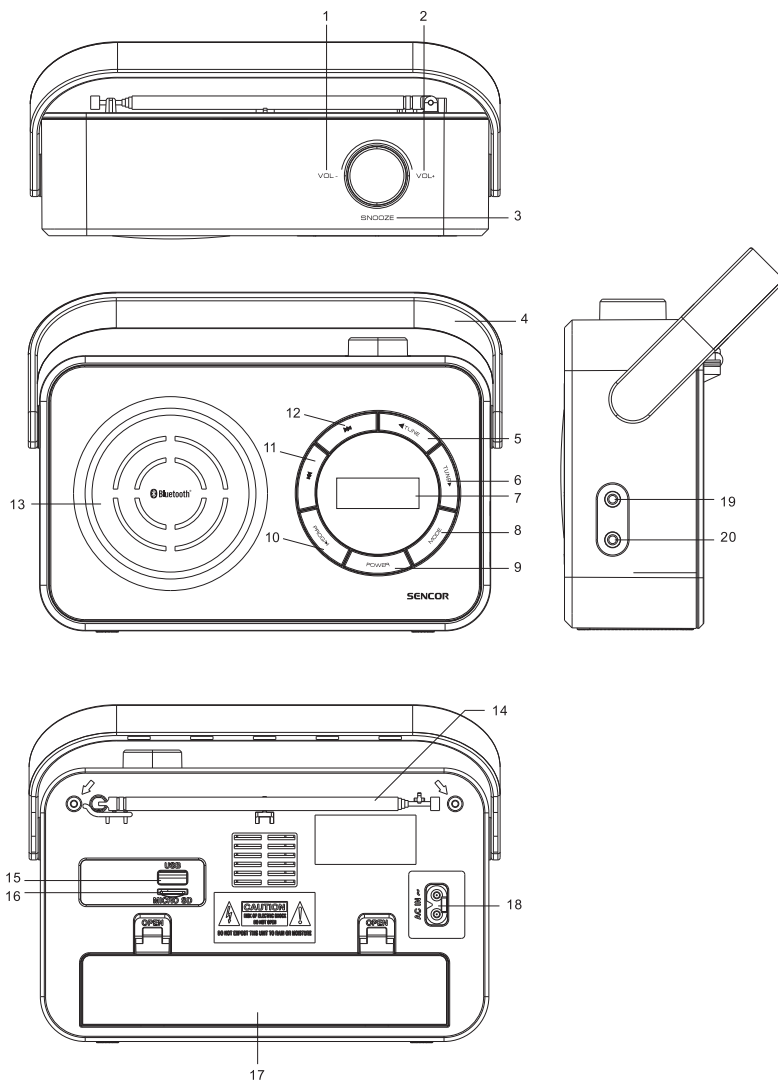
**PRENOSNÉ DIGITÁLNE PLL FM RÁDIO**

**HORDOZHATÓ DIGITÁLIS PLL FM RÁDÍÓ**

**PRZENOŚNE CYFROWE RADIO PLL FM**

**EN** **CZ** **SK** **HU** **PL**

# UMIESTNENIE OVLÁDAČOV



- |   |   |
|---|---|
| 1. VOLUME- (Hlasitosť-)   | 11. PRESET- / PREVIOUS<br>(Predvoľba-/Predchádzajúci) |
| 2. VOLUME+ (Hlasitosť+)   | 12. PRESET+ / NEXT (Predvoľba+/Ďalší)                 |
| 3. SNOOZE / SLEEP<br>(Opakované budenie/Automacké vypnutie)                     | 13. REPRODUKTOR                                       |
| 4. RUKOVÄŤ NA PRENÁŠANIE  | 14. PRÚTOVÁ ANTÉNA                                    |
| 5. TUNING- (Ladenie-)   | 15. KONEKTOR USB                                      |
| 6. TUNING+ (Ladenie+)   | 16. SLOT KARIET MICRO SD                              |
| 7. LCD DISPLAY  | 17. PRIESTOR NA BATÉRIE                               |
| 8. MODE / ALARM (Režim/Budík)   | 18. ZDIERKA AC IN (Vstup sieťového napájania)         |
| 9. POWER (ON / OFF – Zapnutie/Vypnutie)   | 19. KONEKTOR AUX-IN (Externý vstup)                   |
| 10. PROG / PLAY PAUSE / TIME SET<br>(Program/Prehrávanie Pauza/Nastavenie času) | 20. KONEKTOR PRE SLÚCHADLÁ                            |

## NAPÁJANIE ZO SIETE

Pripojte jeden koniec dodávaného sieťového napájacieho kábla do zdieľanej AC IN umiestnenej v zadnej časti prístroja, a druhý koniec pripojte do sieťovej zásuvky. Po pripojení k sieťovému napájaniu sa prístroj automaticky prepne do pohotovostného režimu.

Na úplné odpojenie prístroja od sieťového napájania vyťahnite zástrčku sieťového napájacieho kábla zo sieťovej zásuvky.

## PREVÁDZKA NA BATÉRIE

1. Na napájanie prístroja z batérií musíte sieťový napájací kábel odpojiť od prístroja aj od zásuvky na stene.
2. Vložte do priestoru na batérie 3 batérie typu R14, UM2 alebo C (nie sú súčasťou príslušenstva) a potom kryt tohto priestoru uzavrite.

**Varovanie:** Pred použitím tohto prístroja skontrolujte, či miestne sieťové napájanie spĺňa požiadavky tohto prístroja. Nepripájajte a neodpájajte napájací kábel mokrymi rukami. Ak nebudete prístroj dlhší čas používať (napr. počas dovolenky), odpojte zástrčku od sieťovej zásuvky.

### Poznámka:

Batérie pravidelne kontrolujte. Staré alebo vybité batérie vymeňte. Ak nebudete prístroj dlhší čas používať alebo ak ho napájate výhradne zo siete, vyberte z neho batérie, aby nedošlo k úniku elektrolytu.

## NASTAVENIE ČASU

1. V pohotovostnom režime.
2. Stlačte a 3 sekundy podržte tlačidlo **PROG/TIME SET** na aktiváciu nastavenia času.
3. Stlačte tlačidlo **PREVIOUS** alebo **NEXT** – na výber režimu 12 hodín/24 hodín, a stlačte tlačidlo **PROG/TIME SET** na potvrdenie.
4. Na nastavenie hodín stlačte tlačidlo **PREVIOUS** alebo **NEXT**, zatiaľ čo displej bliká, a stlačte tlačidlo **PROG/TIME SET** na potvrdenie počtu hodín.
5. Na nastavenie minút stlačte tlačidlo **PREVIOUS** alebo **NEXT**, zatiaľ čo displej bliká, a stlačte tlačidlo **PROG/TIME SET** na potvrdenie počtu minút a dokončenie nastavenia času.

## NASTAVENIE BUDÍKA

1. Skontrolujte, či je rádio vypnuté.
2. Stlačte a 3 sekundy podržte tlačidlo **MODE / ALARM** na prednom paneli na aktiváciu nastavenia budíka.
3. Na nastavenie hodín stlačte tlačidlo **PREVIOUS** alebo **NEXT**, zatiaľ čo displej bliká, a stlačte tlačidlo **MODE / ALARM** na potvrdenie počtu hodín.
4. Na nastavenie minút stlačte tlačidlo **PREVIOUS** alebo **NEXT**, zatiaľ čo displej bliká, a stlačte tlačidlo **MODE / ALARM** na potvrdenie počtu minút.
5. Na nastavenie zvuku budíka (Bzučiak/Rádio/USB) stlačte tlačidlo **PREVIOUS** alebo **NEXT**, zatiaľ čo displej bliká, a potom stlačte tlačidlo **MODE / ALARM** na nastavenie hlasitosti a stlačte tlačidlo **MODE / ALARM** na potvrdenie zvuku budíka a dokončenie nastavenia budíka.

**Poznámka:** Stlačte jedenkrát tlačidlo **ALARM** na povolenie/zákaz funkcie budíka. Na overenie bude pri aktívnom budíku svietiť ikona budíka.

## FUNKCIA OPAKOVANÉHO BUDENIA

1. Keď zaznie budík, môžete stlačiť tlačidlo **SNOOZE** v hornej časti na dočasné pozastavenie budíka. Rádio začne znovu zvoniť za 9 minút. (Interval opakovaného budenia je 9 minút.)

# Obsah je uzamčen

**Dokončete, prosím, proces objednávky.**

**Následně budete mít přístup k celému dokumentu.**



**Proč je dokument uzamčen? Nahněvat Vás rozhodně nechceme. Jsou k tomu dva hlavní důvody:**

- 1) Vytvořit a udržovat obsáhlou databázi návodů stojí nejen spoustu úsilí a času, ale i finanční prostředky. Dělali byste to Vy zadarmo? Ne\*. Zakoupením této služby obdržíte úplný návod a podpoříte provoz a rozvoj našich stránek. Třeba se Vám to bude ještě někdy hodit.

*\*) Možná zpočátku ano. Ale vězte, že dotovat to dlouhodobě nelze. A rozhodně na tom nezbohatneme.*

- 2) Pak jsou tady „roboti“, kteří se přiživují na naší práci a „vysávají“ výsledky našeho úsilí pro svůj prospěch. Tímto krokem se jim to snažíme překazit.

A pokud nemáte zájem, respektujeme to. Urgujte svého prodejce. A když neuspějete, rádi Vás uvidíme!