



roborock

Roborock robotický vysávač Qrevo S
Roborock robotický vysavač Qrevo S

Používateľský manuál Užívateľský manuál

Zariadenie obsahuje používateľské rozhranie v anglickom jazyku.

Zařízení obsahuje uživatelské rozhraní v anglickém jazyce.

Výrobca / Výrobce

Beijing Roborock Technology Co., Ltd. Floor 6, Suite 6016-6018, Building C, Kangjian Baosheng Plaza, No. 8 Heiquan Road,
Haidian District, Beijing, P.R.China

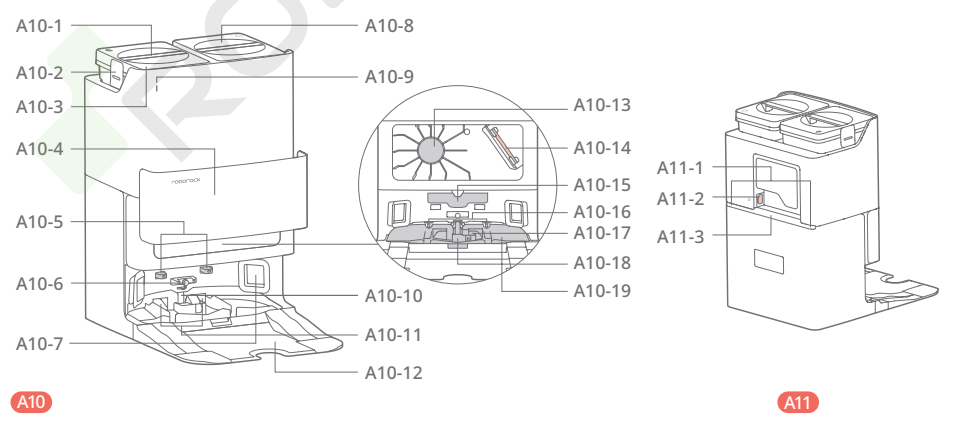
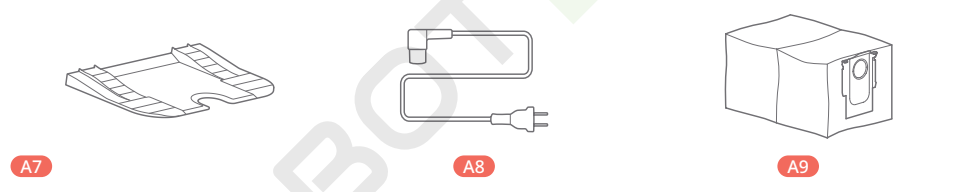
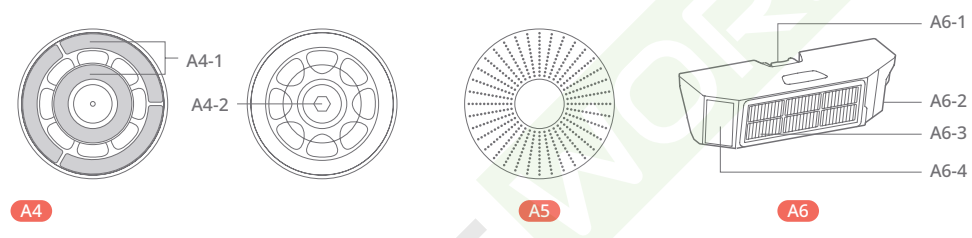
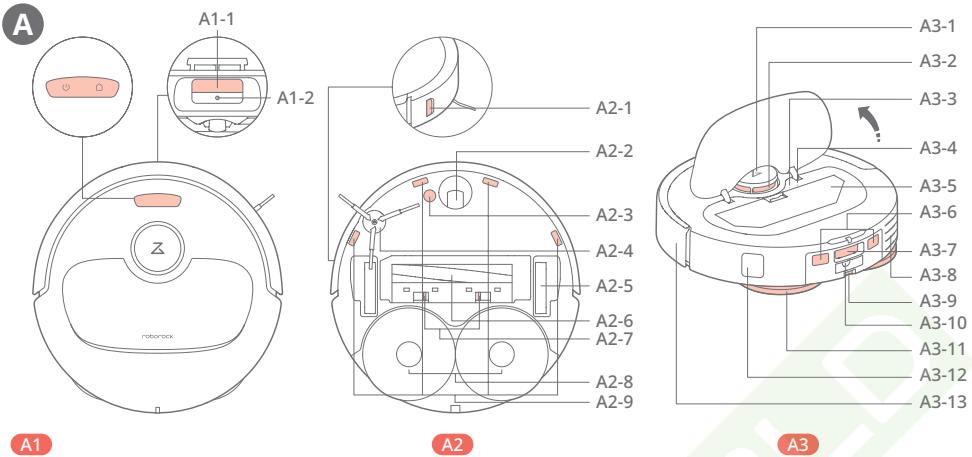
Vyrobené v Číne / Vyrobeno v Číne.

Dovozca pre SR / Dovožce pro ČR:

WESTech, spol. s r.o., Stará Vajnorská 17,
831 04 Bratislava, Telefon: +421 2 4445 4090
<https://online.westech.sk/>

OBSAH

BEZPEČNOSTNÉ INFORMÁCIE	7
Obmedzenia.....	7
Batéria a nabíjanie.....	7
PREHĽAD SPOTREBIČA	8
Robot (Pohľad zhora)	8
Robot (Pohľad zdola).....	8
Robot (Otvorený horný kryt)	8
Držiak mopovej utierky	8
Mopová utierka	8
Nádoba na prach	8
Spodok základne	8
Napájací kábel	8
Jednorazové vrečko na prach	8
Základňa	8
Uloženie napájacieho kábla	8
INŠTALÁCIA	8
Dôležité informácie.....	8
Montáž	9
Umiestnenie základne.....	9
Zapnutie napájania a nabíjanie.....	9
PRIPOJENIE K APLIKÁCIÍ	9
1. Stiahnite si aplikáciu	9
2. Resetujte Wi-Fi	9
3. Pridajte zariadenie.....	9
POKyny PRE POUŽITIE	9
Zapnutie/Vypnutie.....	9
Naplnenie zásobníka na vodu	9
Spustenie čistenia	10
Bodové čistenie	10
Pozastavenie	10
Režim spánku.....	10
Režim „Nerušit“ (DND).....	10
Umyvanie mopových utierok.....	10
Vyprázdnenie.....	10
Sušenie	10
Nabíjanie.....	10
Chyba.....	11
Resetovanie systému	11
Obnovenie výrobných nastavení.....	11
BEŽNÁ ÚDRŽBA	11
Hlavná kefka	11
Bočná kefka	11
Všesmerové koliesko	11
Hlavné koliesko	11
Nádoba na prach	11
Umyvateľný filter	11
Mopové utierky	11
Snímače robota	11
Premiestnenie základne	12
Zásobník na špinavú vodu	12
Kontaktné oblasti nabíjania	12
Výmena jednorazového vrečka na prach	12
Čistiaca nádržka	12
ZÁKLADNÉ PARAMETRE	12
Robot	12
Základňa	12
BEŽNÉ PROBLÉMY	13



Obsah je uzamčen

Dokončete, prosím, proces objednávky.

Následně budete mít přístup k celému dokumentu.



Proč je dokument uzamčen? Nahněvat Vás rozhodně nechceme. Jsou k tomu dva hlavní důvody:

- 1) Vytvořit a udržovat obsáhlou databázi návodů stojí nejen spoustu úsilí a času, ale i finanční prostředky. Dělali byste to Vy zadarmo? Ne*. Zakoupením této služby obdržíte úplný návod a podpoříte provoz a rozvoj našich stránek. Třeba se Vám to bude ještě někdy hodit.

**) Možná zpočátku ano. Ale vězte, že dotovat to dlouhodobě nelze. A rozhodně na tom nezbohatneme.*

- 2) Pak jsou tady „roboti“, kteří se přiživují na naší práci a „vysávají“ výsledky našeho úsilí pro svůj prospěch. Tímto krokem se jim to snažíme překazit.

A pokud nemáte zájem, respektujeme to. Urgujte svého prodejce. A když neuspějete, rádi Vás uvidíme!