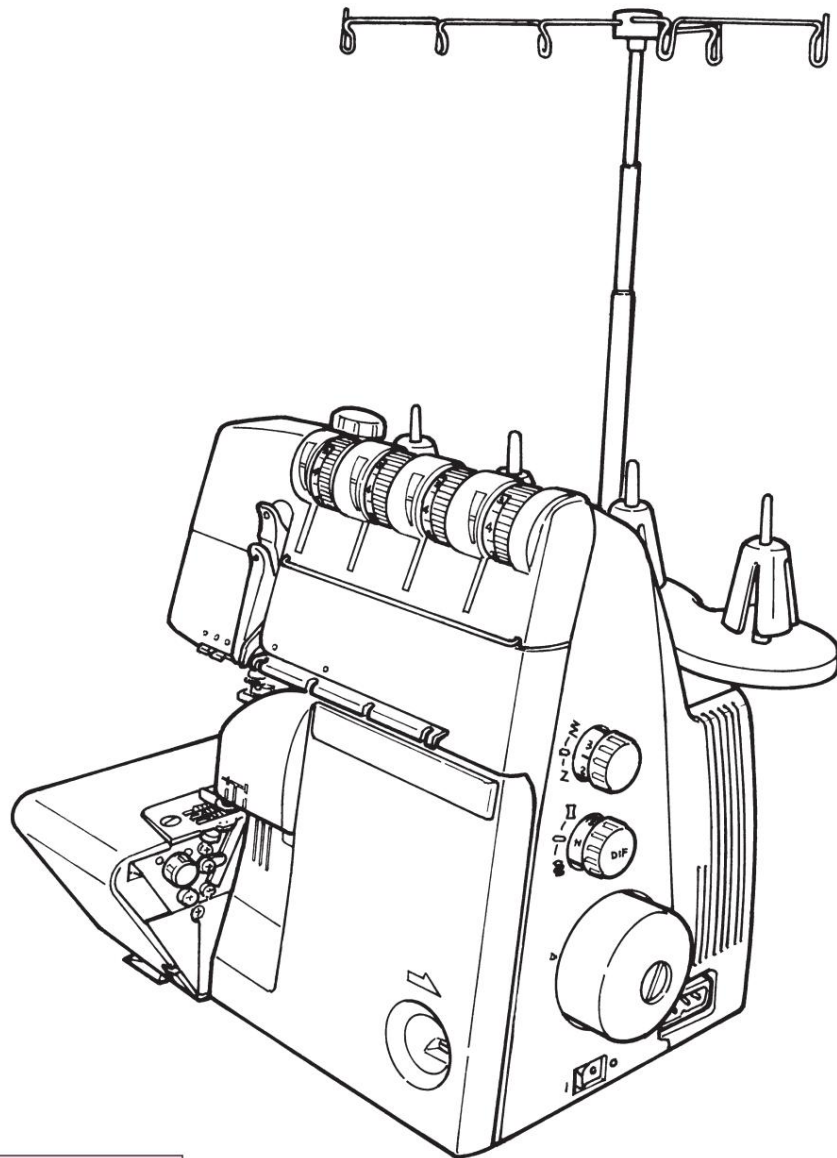


2-jehlový, 2/3/4/5-nitový overlock + šicí stroj s krycí m stehem

MO-735N

NÁVOD K POUŽITÍ



V

DŮLEŽITÉ

Před použitím šicího stroje si pečlivě přečtěte všechny bezpečnostní předpisy a pochopte je. Ponechte si toto v-návod k použití pro budoucí použití.

"DŮLEŽITÉ BEZPEČNOSTNÍ POKYNY"

Při používání elektrického spotřebiče je třeba vždy dodržovat základní bezpečnostní opatření, včetně následujících: Před použitím tohoto šicího stroje si přečtěte všechny pokyny.

„NEBEZPEČÍ _____ Abyste snížili riziko úrazu elektrickým proudem:“

1. Spotřebič by nikdy neměl být ponechán bez dozoru, když je zapojen do síťe.
2. Ihned po použití a před čištěním odpojte tento spotřebič z elektrické zásuvky.

„VAROVÁNÍ _____ Abyste snížili riziko popálení, požáru, úrazu elektrickým proudem nebo zranění osob:“

1. Nepoužívejte spotřebič jako hračku. Při používání spotřebiče děti nebo v blízkosti dětí se doporučuje opatrnost. Tento šicí stroj mohou používat děti ve věku od 8 let a více a osoby se sníženými fyzickými, smyslovými nebo duševními schopnostmi nebo nedostatkem zkušeností a znalostí, pokud byly pod dohledem nebo byly poučeny o bezpečném používání šicího stroje. a porozumět souvisejícím nebezpečím. Děti si nesmí hrát se šicími stroji. Čištění a údržbu nesmějí provádět děti bez dozoru.
2. Používejte tento spotřebič pouze k účelu, ke kterému je určen, jak je popsáno v tomto návodu. Používejte pouze při lohy doporučeným způsobem, jak je uvedeno v tomto návodu.
3. Nikdy nepoužívejte tento spotřebič, pokud má poškozenou šňůru nebo zástrčku, pokud nefunguje správně, pokud upadl nebo byl poškozen nebo spadl do vody. Vraťte spotřebič nejbližšímu autorizovanému prodejci nebo servisnímu středisku za účelem kontroly, opravy, elektrického nebo mechanického seřízení.
4. Nikdy neprovozujte spotřebič se zablokovánými vzduchovými otvory. Udržujte ventilační otvory šicího stroje a nožní h ovladače bez nahromadění vláken, prachu a uvolněné látky.
5. Udržujte prsty mimo všechny pohyblivé části. V okolí jehly šicího stroje je zapotřebí zvláštní péče.
6. Vždy používejte správnou stehovou desku. Nesprávná destička může způsobit zlomení jehly.
7. Nepoužívejte ohnuté jehly.
8. Během šití látku netahejte ani netlačte. Mohlo by dojít k vychýlení jehly a jejímu zlomení.
9. Neprovádějte šití s označovacími špendlíky zapíchnutými v materiálu, protože by mohlo dojít k poškození nože/ zlomení jehly. Kromě toho se nepokoušejte stříhat nic jiného než látku a nit horními/spodními noži.
10. Při provádění jakýchkoli úprav v oblasti jehly, jako je navlékání jehly, výměna jehly, navlékač nitě nebo výměna přítláčné patky a podobně, vypněte šicí stroj „O“.
11. Vždy odpojte stroj z elektrické zásuvky při odstraňování krytů, při otevírání krytů pro navlékání chapačů, při mazání nebo při provádění jakýchkoli jiných uživatelských servisních úprav uvedených v návodu k použití.
12. Nikdy neupustěte ani nevkládejte žádné předměty do žádného otvoru.
13. Nepoužívejte venku.
14. Nepracujte tam, kde se používají aerosolové (sprejové) produkty nebo kde je podáván kyslík.
15. Pro odpojení otočte všechny ovládací prvky do polohy „O“ a poté vytáhněte zástrčku ze zásuvky.
16. Neodpojujte tahem za kabel. Při odpojování uchopte zástrčku, nikoli kabel.
17. V zásadě by měl být stroj odpojen od elektrické síťe, když se nepoužívá.
18. Pokud je napájecí kabel poškozen, musí jej vyměnit výrobce, jeho servisní zástupce nebo stejně kvalifikovaná osoba, aby se předešlo nebezpečí.
19. (kromě USA/Kanady) Tento stroj je vybaven dvojitou izolací. Používejte pouze identické náhradní díly. Viz pokyny pro servis stroje s dvojitou izolací.

„SERVIS VÝROBKŮ DVOJITÝCH IZOLACE

(Kromě USA / Kanady)“

Ve výrobku s dvojitou izolací jsou mimo jiné poskytnuty dva systémy izolace. Na výrobku s dvojitou izolací nejsou k dispozici žádné uzemňovací prostředky, ani by neměly být k výrobku přidávány prostředky pro uzemnění. Servis produktu s dvojitou izolací vyžaduje mimořádnou péči a znalost systému a měl by jej provádět pouze kvalifikovaný servisní personál. Náhradní díly pro výrobek s dvojitou izolací musí být totožné s díly ve výrobku. Výrobek s dvojitou izolací je označen slovy DVOJNÁ IZOLACE nebo DVOJITÁ IZOLACE.

Symbol může být také vyznačen na výrobku.

"USCHOVEJTE TYTO POKYNY"

"Tento overlockový šicí stroj je určen pouze pro domácí použití."

Blahopřejeme vám k zakoupení šicího stroje JUKI.



Před použitím si prosím přečtěte bezpečnostní opatření v části „Bezpečné použití šicího stroje“ v návodu k použití, abyste plně porozuměli funkcím a provozním postupům šicího stroje, abyste mohli šicí stroj používat po dlouhou dobu.

Poté co jste si přečetli návod k použití, nezapomeňte jej uschovat spolu se zárukou, abyste si jej mohli kdykoli přečíst.

Pro bezpečné použití šicího stroje

Značky a piktogramy obsažené v návodu k použití a zobrazené na šicím stroji slouží k zajištění bezpečného provozu šicího stroje a k zabránění možnému riziku zranění uživatele a dalších osob.

Varovné značky se používají pro různé účely, jak je popsáno níže.

 VAROVÁNÍ	Označuje, že existuje možné riziko smrti nebo vážného zranění, pokud je tato značka ignorována a šicí stroj je použit nesprávným způsobem.
 POZOR	Označuje činnost atd., která může způsobit možné riziko zranění osob a/nebo fyzického poškození, pokud je tato značka ignorována a šicí stroj je použit nesprávným způsobem.

Piktogramy znamenají následující:

	Upozornění na nebezpečí, které není specifikováno		Hrozí nebezpečí úrazu elektrickým proudem		Hrozí nebezpečí požáru		Hrozí poranění rukou atd.
	Zakázaná látka, která není specifikována		Demontáž/změna je zakázána		Nedávejte prsty pod jehlu		Nelijte olej atd.
	Obecně požadované chování		Odpojte napájecí zástrčku				

Obsah je uzamčen

Dokončete, prosím, proces objednávky.

Následně budete mít přístup k celému dokumentu.



Proč je dokument uzamčen? Nahněvat Vás rozhodně nechceme. Jsou k tomu dva hlavní důvody:

- 1) Vytvořit a udržovat obsáhlou databázi návodů stojí nejen spoustu úsilí a času, ale i finanční prostředky. Dělali byste to Vy zadarmo? Ne*. Zakoupením této služby obdržíte úplný návod a podpoříte provoz a rozvoj našich stránek. Třeba se Vám to bude ještě někdy hodit.

**) Možná zpočátku ano. Ale vězte, že dotovat to dlouhodobě nelze. A rozhodně na tom nezbohatneme.*

- 2) Pak jsou tady „roboti“, kteří se přiživují na naší práci a „vysávají“ výsledky našeho úsilí pro svůj prospěch. Tímto krokem se jim to snažíme překazit.

A pokud nemáte zájem, respektujeme to. Urgujte svého prodejce. A když neuspějete, rádi Vás uvidíme!