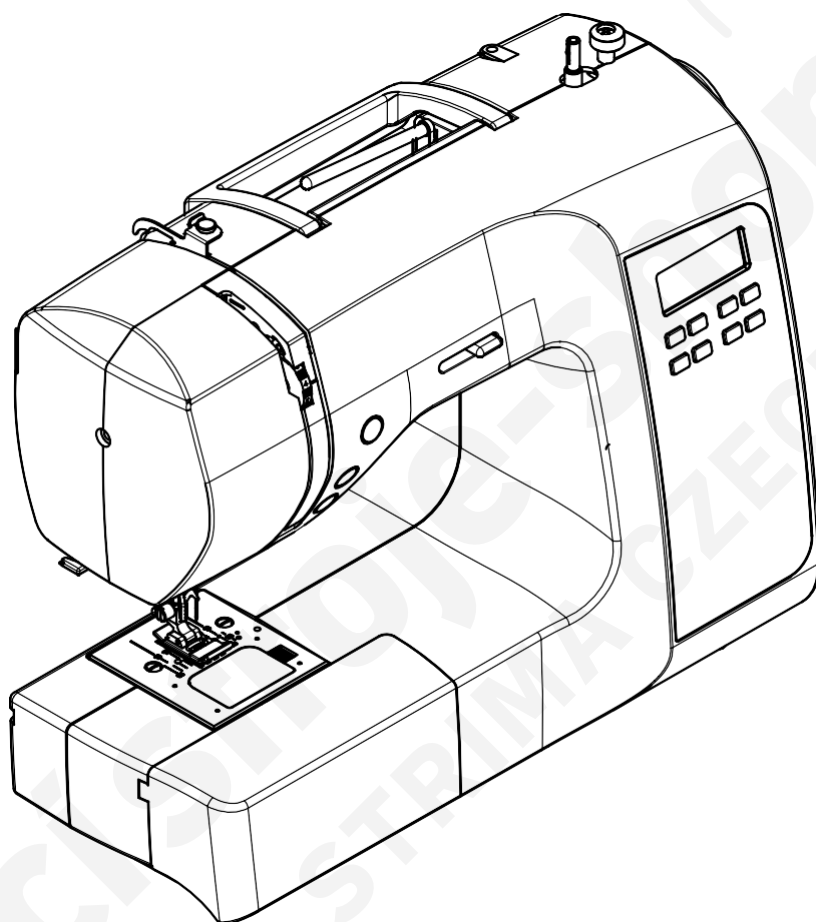


NÁVOD K POUŽITÍ

C 620 L



SINGER®

DŮLEŽITÉ BEZPEČNOSTNÍ POKYNY

Při používání elektrických přístrojů by měla být vždy dodržována základní bezpečnostní opatření, včetně následujících: Před použitím tohoto domácího šicího stroje si přečtěte veškeré pokyny. Pokyny uchovávejte na vhodném místě poblíž šicího stroje. Pokud šicí stroj předáváte třetí osobě, nezapomeňte spolu s ním předat také tyto pokyny.

POZOR - JAK SNÍŽIT NEBEZPEČÍ ÚRAZU ELEKTRICKÝM PROUDEM:

- Šicí stroj nesmí být nikdy ponechán bez dozoru, je-li zapojen do sítě. Odpojte šicí stroj od elektrické zásuvky vždy ihned po použití, před čištěním, sejmutím krytů, mazáním a před prováděním jakýchkoli servisních úprav uvedených v návodu k použití.

VAROVÁNÍ - JAK SNÍŽIT NEBEZPEČÍ POPÁLENÍ, POŽÁRU, ÚRAZU ELEKTRICKÝM PROUDEM NEBO ZRANĚNÍ:

- Nepoužívejte šicí stroj jako hračku. Pokud šicí stroj používají děti nebo pokud jsou v jeho blízkosti, musí být stroj pod dozorem.
- Tento šicí stroj používejte pouze k určeným účelům, popsaným v tomto návodu. Používejte pouze příslušenství doporučené výrobcem, které je uvedeno v tomto návodu.
- Se šicím strojem nikdy nepracujte, pokud má poškozený napájecí kabel nebo zástrčku, nebo pokud nepracuje správně, byl poškozen, upadl na zem nebo spadl do vody. Doručte šicí stroj nejbližšímu autorizovanému servisnímu středisku na kontrolu, opravu nebo seřízení elektrických či mechanických částí.
- Šicí stroj nikdy nepoužívejte se zakrytými vzduchovými průduchy. Větrací otvory šicího stroje a nožní ovladač udržujte čisté, bez nahromaděných zbytků vláken, prachu a kousků látek.
- Udržujte ruce v bezpečné vzdálenosti od všech pohyblivých částí. Je nutné dávat pozor zejména v blízkosti jehly šicího stroje.
- Vždy používejte vhodnou stehovou desku. Nevhodná stehová deska může způsobit zlomení jehly.
- Nepoužívejte ohnuté jehly.
- Při šití látku netahejte ani na ni netlačte. Mohlo by dojít k vychýlení jehly a jejímu následnému zlomení.
- Používejte ochranné brýle.
- Při jakýchkoli pracích v prostoru jehly, například při navlékání jehly, výměně jehly, navlékání cívky nebo výměně přítlačné patky atd. vždy vypněte šicí stroj („O“).
- Do žádného otvoru nevkládejte ani nevhazujte jakékoli předměty.
- Šicí stroj nepoužívejte venku (na volném prostranství).
- Se šicím strojem nepracujte na místech, kde se používají aerosolové prostředky (spreje), nebo na místech, na nichž se pracuje s technickými plyny.
- Před odpojením šicího stroje přepněte všechny ovládací prvky do polohy vypnuto („O“) a poté vytáhněte zástrčku ze zásuvky.
- Zástrčku nikdy neodpojujte taháním za kabel. Při odpojování uchopte napájecí kabel za zástrčku, nikoli za kabel.
- Nožní ovladač slouží k ovládání šicího stroje. Na nožní ovladač nepokládejte žádné předměty.
- Nikdy nepoužívejte stroj, pokud je mokrá.
- Je-li osvětlovací LED lampa poškozena nebo rozbita, musí její výměnu provést výrobce nebo servisní technik nebo podobně kvalifikovaná osoba, aby se zabránilo nebezpečné situaci.
- Je-li poškozený napájecí kabel propojený s nožním ovladačem, musí jeho výměnu provést výrobce nebo jeho servisní zástupce nebo podobně kvalifikovaná osoba, aby se zabránilo nebezpečné situaci.
- Tento šicí stroj má polarizovanou vidlici zástrčky (jeden kontakt je širší než druhý). Aby se snížilo riziko úrazu elektrickým proudem, lze tuto zástrčku zasunout do polarizované zásuvky pouze jedním směrem. Pokud zástrčku nelze zcela zasunout do zásuvky, otočte ji. Pokud stále nejde zasunout, obraťte se na kvalifikovaného elektrikáře, aby nainstaloval správnou zásuvku. Zástrčku nijak neupravujte.“

TENTO NÁVOD PEČLIVĚ USCHOVEJTE

POUZE PRO EVROPU:

Tento šicí stroj mohou používat děti starší 13 let a osoby s omezenými fyzickými, smyslovými nebo duševními schopnostmi nebo s nedostatečnými zkušenostmi a znalostmi, pokud je nad nimi vykonáván dohled, nebo pokud byly proškoleny o bezpečném používání stroje a jsou si vědomy příslušných rizik. S tímto strojem si nesmí hrát děti. Čištění a uživatelskou údržbu nesmí provádět děti, pokud nejsou pod dohledem.

Hladina hluku za běžných provozních podmínek nepřekračuje 75 dB (A).

Stroj se smí používat pouze s nožním ovladačem typu „ES01FC“ vyrobeným společností ZHEJIANG HENGQIANG SEWING MACHINE GROUP CO., LTD.

MIMO EVROPU:

Tento šicí stroj není určen k používání osobami (včetně dětí) s omezenými tělesnými, smyslovými nebo duševními schopnostmi nebo osobami s nedostatečnými zkušenostmi a znalostmi, pokud nejsou pod dohledem osoby zodpovědné za jejich bezpečnost, která jim sdělila pokyny týkající se používání šicího stroje. Děti musí být pod dohledem, aby si nemohly hrát s šicím strojem.

Hladina hluku za běžných provozních podmínek nepřekračuje 75 dB (A).

Stroj se smí používat pouze s nožním ovladačem typu „ES01FC“ vyrobeným společností ZHEJIANG HENGQIANG SEWING MACHINE GROUP CO., LTD.

URČENÝ ÚČEL POUŽITÍ

V tomto návodu je popsán optimální způsob použití a údržba. Tento výrobek není určen pro průmyslové použití. Další pomoc podle regionů lze nalézt na webové adrese www.singer.com.

OBSAH

1. SEZNÁMENÍ SE ŠICÍM STROJEM

Identifikace stroje -----	2
Příslušenství-----	3
Nastavení stroje-----	3
Napájecí kabel, nožní ovladač	
Spínač napájení/světla	
Kolíky na cívky-----	4
Kolík vodorovné cívky pro normální cívku s nití	
Kolík pomocné cívky pro velkou cívku s nití	
Páčka pro zdvih přítlačné patky-----	4
Ovládání zubů podavače -----	4
Přechod na šití pomocí volného ramena -----	5
Navíjení cívky -----	5
Navlékání spodní nitě-----	6
Navlékání horní nitě -----	7
Automatický navlékač jehly -----	8
Vytažení spodní nitě -----	9
Tabulka jehel, nití a látek -----	10
Výměna jehly -----	10
Nastavení napětí horní nitě -----	11
Rovný steh	
Klikaté a ozdobné šití	
Napětí cívky-----	11
Výměna přítlačné patky -----	11
Funkce ovládacího panelu -----	12
Tlačítka pro výběr čísla vzoru	
Délka / šířka stehu / poloha jehly -----	13
Výběr čísla vzoru písmena	
Nastavení mezer mezi písmeny	
Ovládací tlačítka -----	14-15
Tlačítko Start/Stop	
Tlačítko zvednutí/spuštění jehly	
Dvojúčelové tlačítko pro zpětný/dlouhý steh	
Ovládání rychlosti šití	
Pomocné zprávy -----	15
Užitečné tipy pro šití-----	16

2. ZAČÁTEK ŠITÍ

Rovné šití -----	17
Zachování stejné rovnosti švů -----	17
Vkládání zipů a všívání paspulek -----	18
Imitace ručního prošívacího stehu -----	18
Klikaté šití -----	19

Nastavení šířky a délky stehu	
Saténový steh	
Umístění vzorů	
Steh pro slepý lem -----	20
Vícenásobný klikatý steh -----	21
Steh pro pikotkový lem -----	21
Přišívání knoflíků -----	21
Ozdobné a pružné stehy -----	22-26
Rovný pružný steh,	
Plástvový steh, obnitkovací steh,	
Pérový steh, zpevněný klikatý steh,	
Dvojitý overlockový steh,	
Křížkový steh,	
Steh entredeux, žebříkový steh,	
„Pin“ steh, lemovací steh,	
Šikmý „pin“ steh,	
Šikmý obnitkovací steh,	
Křížkový steh, řecký klíčový steh,	
Můstkový steh, dvojitý trojúhelníkový steh,	
Větvičkový steh, rovný pérový steh,	
Krokovový steh	
Další ozdobné stehy -----	27
Šití knoflíkových dírek -----	28-29
Automatická knoflíková dírka	
Podložené knoflíkové dírky	
Látací steh -----	30
Dvojitá jehla -----	31
Poloha jehly při rovném stehu -----	31

3. PÉČE O VÁŠ ŠICÍ STROJ

Čištění zubů podavače a oblasti chapače----	32
---	----

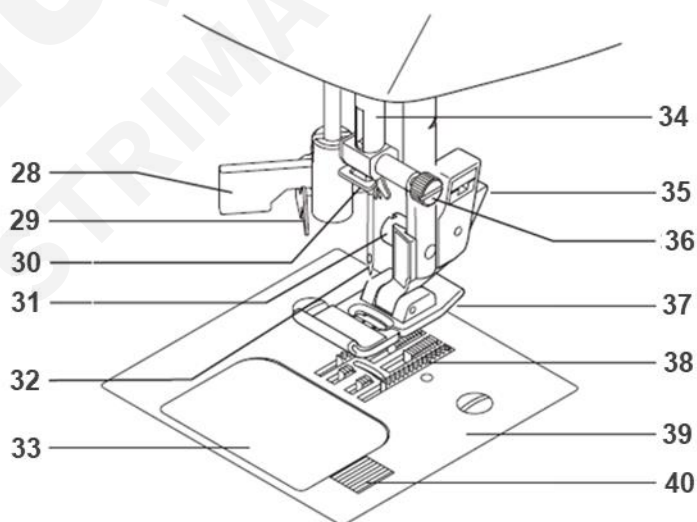
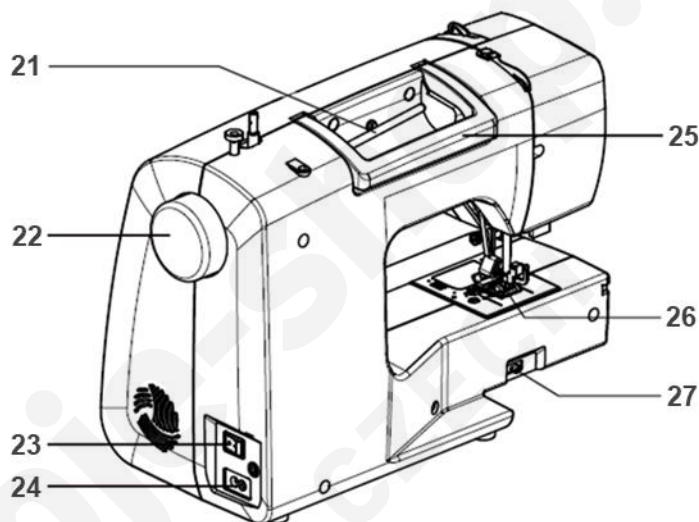
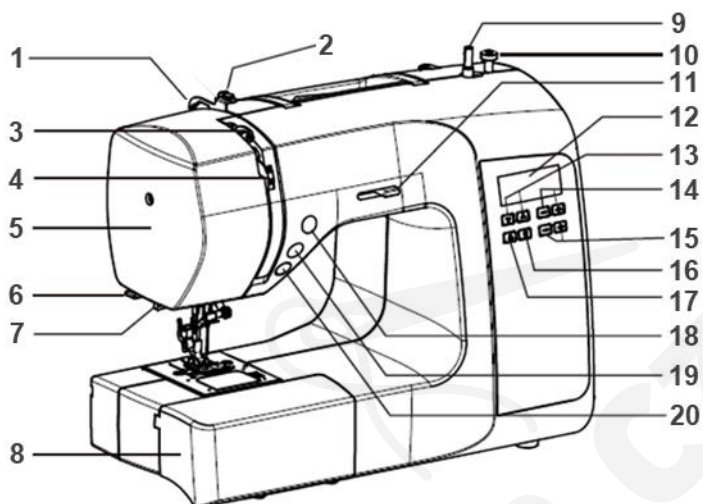
4. KONTROLNÍ SEZNAM VÝKONU

-----	33-34
-------	-------

SEZNÁMENÍ SE ŠICÍM STROJEM

IDENTIFIKACE STROJE

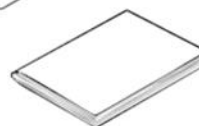
1. Vodič nitě
2. Napínací kotouč navíječe cívky
3. Napínací páčka nitě
4. Ovládání napětí nitě
5. Čelní kryt
6. Odstřihovač nitě
7. Páčka na knoflíkové dírky
8. Odnímatelná úložná přihrádka
9. Vřeteno navíječe cívky
10. Zarážka navíječe cívky
11. Ovládání rychlosti šití
12. LCD displej
13. Tlačítko volby vzoru
14. Tlačítko nastavení délky stehu
15. Tlačítko nastavení šířky stehu
16. Přepínač režimu dvojité jehly
17. Tlačítko režimu písmen
18. Tlačítko zvednutí/spuštění jehly
19. Tlačítko zpětného stehu
20. Tlačítko start/stop
21. Kolík vodorovné cívky
22. Ruční kolečko
23. Spínač napájení/světla
24. Kabelová zásuvka
25. Držadlo
26. Páčka pro zdvih přítlačné patky
27. Ovládání zubů podavače
28. Automatický navlékač jehly
29. Navlékač jehly vodiče horní nitě
30. Vodič nitě
31. Šroub přítlačné patky
32. Jehla
33. Krycí deska cívky spodní nitě
34. Zastrčka na jehlu
35. Tlačítko uvolnění patky
36. Upínací šroubek jehly
37. Přítlačná patka (J)
38. Zuby podavače
39. Stehová deska
40. Tlačítko uvolnění krytu cívky spodní nitě
41. Kabel elektrického vedení
42. Nožní ovladač
43. Návod k použití



41



42

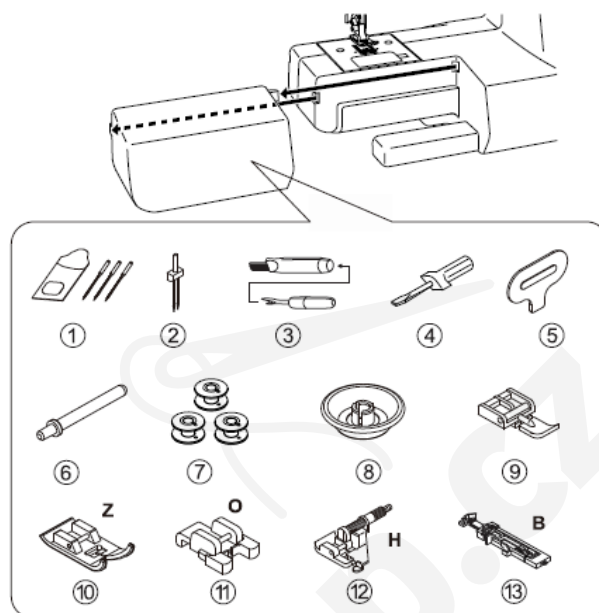


43

SEZNÁMENÍ SE ŠICÍM STROJEM

PŘÍSLUŠENSTVÍ

1. Jehly
2. Dvojitá jehla
3. Páráček se štětečkem
4. Malý šroubovák
5. Šroubovák na stehovou desku
6. Kolík pomocné cívky
7. Cívky (4 celkem - 1 ve stroji) *
8. Víčko čepu cívky
9. Patka na zipy
10. Patka na saténový steh (Z)
11. Patka pro přišívání knoflíků (O)
12. Patka pro slepý lem (H)
13. Patka na knoflíkové dírky (B)



Patka, která se dodává s vaším šicím strojem, se nazývá univerzální patka (J) a lze ji použít při většině šicích úkonů. Saténová patka (Z) je další velmi užitečná patka a používá se pro ozdobné šití.

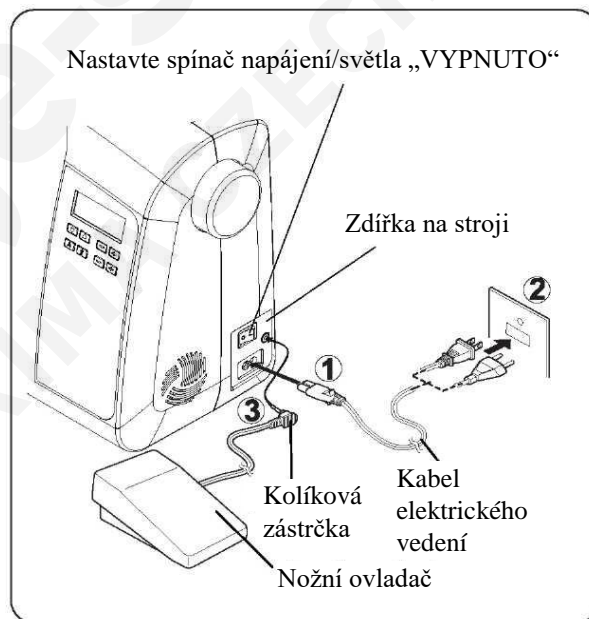
*** Důležité! Váš stroj využívá cívky SINGER® Class 15J. Používejte na stroji pouze tento typ cívek.**

NASTAVENÍ STROJE

Před prvním použitím stroje se ujistěte, že jste otřeli přebytečný olej z oblasti stehové desky.

NAPÁJECÍ KABEL, NOŽNÍ OVLADAČ

Ujistěte se, že je šicí stroj vypnutý (vypínač je nastaven na „O“), pak připojte zástrčku napájecího kabelu do zásuvky na stroji (1) a do síťové zásuvky (2), jak je zobrazeno. Připojte zástrčku nožního ovladače (3) do zdířky na stroji.

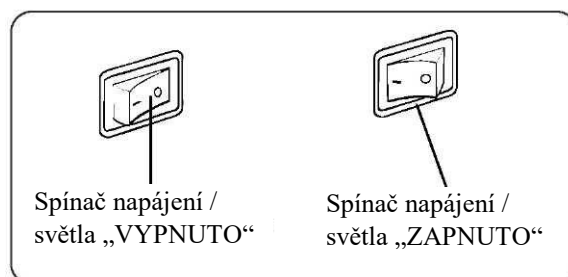


POZOR

Vždy odpojte stroj od napájení vytažením zástrčky ze síťové zásuvky.

SPÍNAČ NAPÁJENÍ / SVĚTLA

Váš stroj nebude fungovat, pokud není zapnutý spínač napájení / světla. Stejný spínač ovládá napájení i světlo. Při provádění servisu stroje nebo při výměně jehel atd. musí být stroj odpojený od napájení.



SEZNÁMENÍ SE ŠICÍM STROJEM

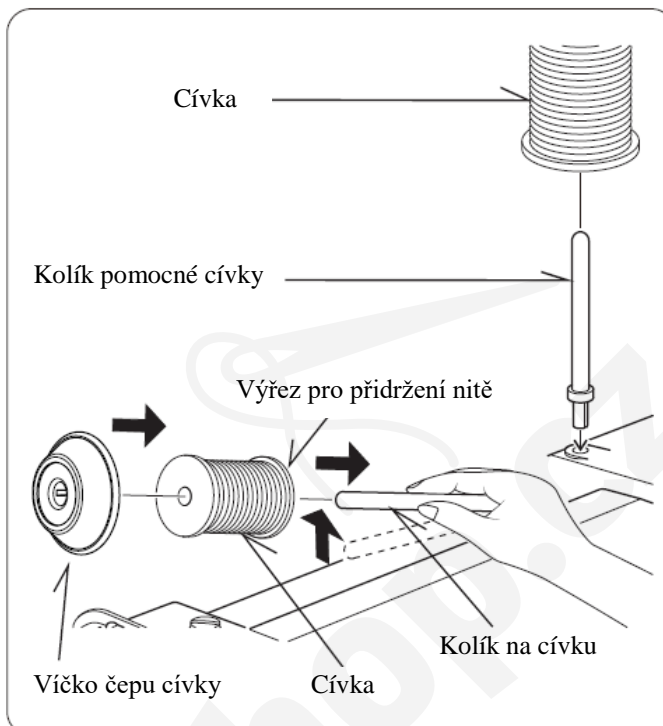
KOLÍKY NA CÍVKY

KOLÍK VODOROVNÉ CÍVKY pro normální cívku s nití

Umístěte cívku s nití na kolík a zajistěte ji zarážkou cívky, abyste zajistili hladké podávání nitě. Pokud má cívka s nití výřez pro přidržení nitě, musí být umístěn vpravo.

KOLÍK POMOCNÉ CÍVKY pro velkou cívku s nití

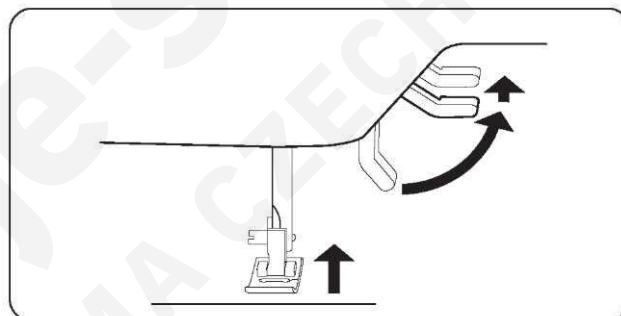
Nasaďte kolík pomocné cívky. Umístěte cívku s nití na kolík na cívku. Víčko čepu cívky se nepoužívá s kolíkem pomocné cívky.



PÁČKA PŘÍTLAČNÉ PATKY

Jsou tři polohy přítlačné patky.

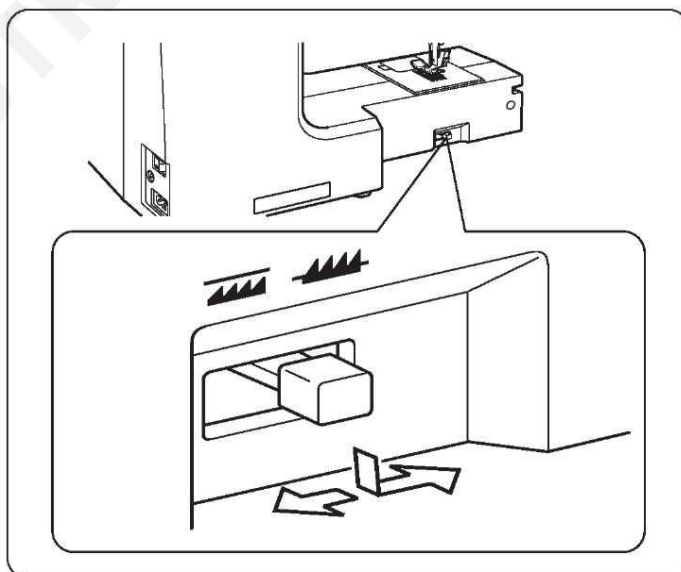
1. Pokud chcete šít, spusťte přítlačnou patku.
2. Pokud chcete vložit nebo vyjmout látku, zvedněte páčku do prostřední polohy.
3. Pokud chcete vyměnit přítlačnou patku a vložit nebo vyjmout silnější látku, zvedněte ji do nejvyšší polohy.



OVLÁDÁNÍ ZUBŮ PODAVAČE

Zuby podavače ovládají pohyb látky při šití. Zuby podavače musí být zvednuté při všech běžných šicích úkonech a spuštěné při látání, ručním vyšívání a vytváření monogramů, abyste látku vedli vy a ne zuby podavače.

Poznámka: Zuby podavače znovu zapojíte přesunutím páčky do zvednuté polohy a pak otočením ručního kolečka o jednu celou otáčku.



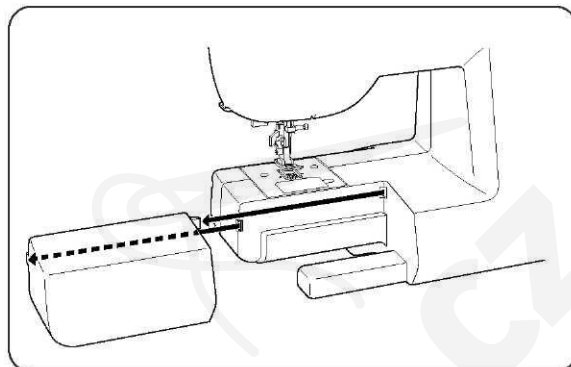
SEZNÁMENÍ SE ŠICÍM STROJEM

PŘECHOD NA ŠITÍ POMOCÍ VOLNÉHO RAMENA

Váš šicí stroj lze použít buď jako plochý šicí stroj, nebo jako model s volným ramenem.

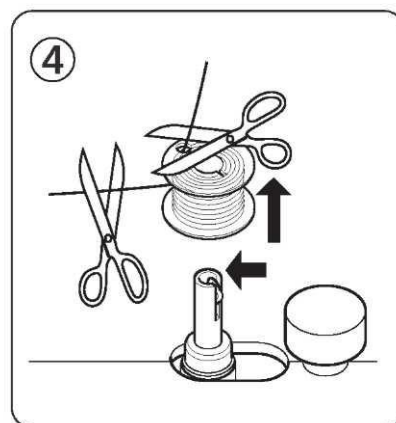
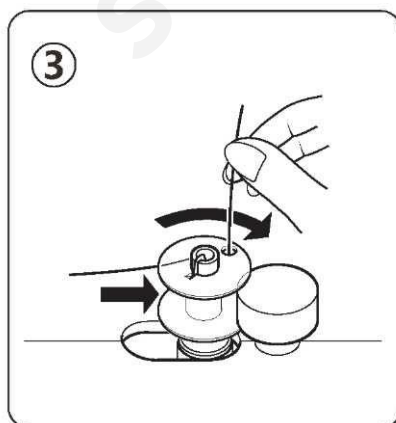
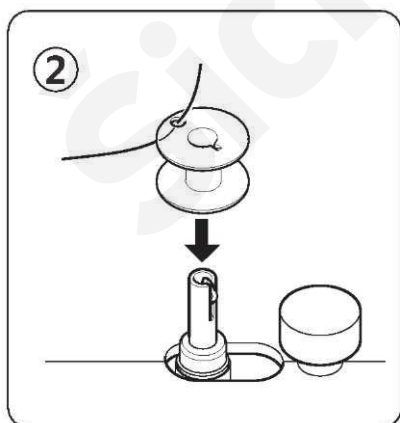
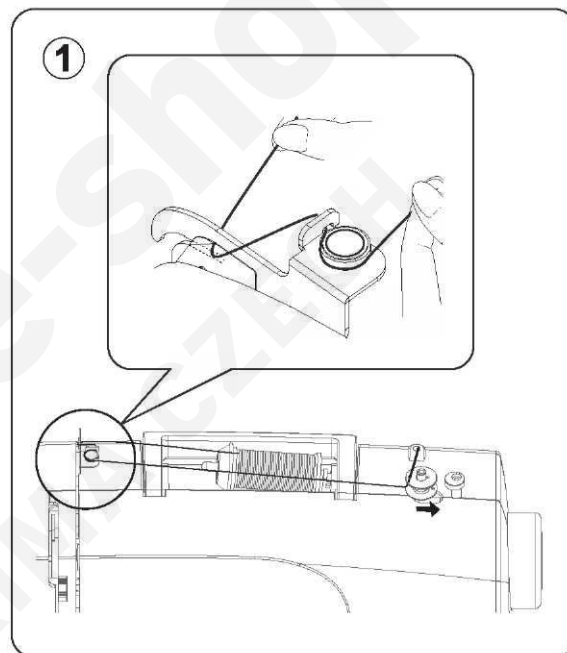
S odnímatelnou úložnou přihrádkou na místě poskytuje velkou pracovní plochu jako standardní model s rovnou plochou. Pokud chcete vyjmout odnímatelnou úložnou přihrádku, držte ji pevně oběma rukama a vytáhněte ji doleva, jak je zobrazeno. Pokud ji chcete dát zpět, zasuňte odnímatelnou úložnou přihrádku zpět na místo, až zaklapne.

Když je odnímatelná úložná přihrádka vyjmutá, šicí stroj se změní na úzký model s volným ramenem pro šití dětského oblečení, manžet rukávů, nohavic kalhot a dalších těžce dostupných míst.



NAVÍJENÍ CÍVKY

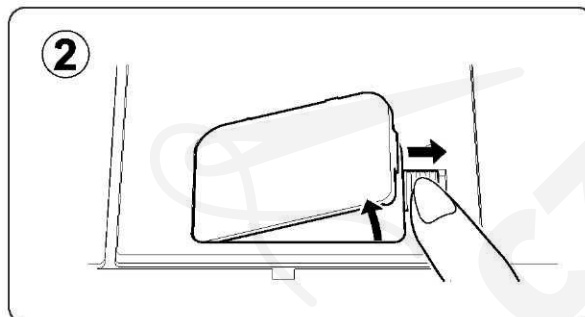
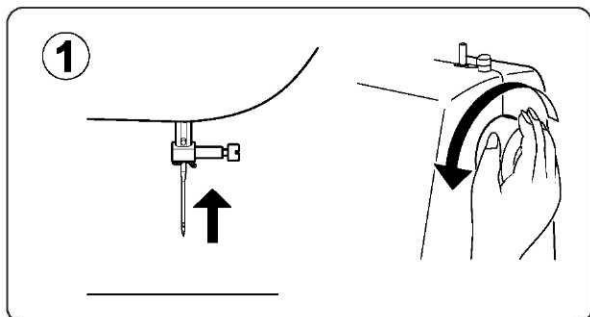
1. Umístěte cívku s nití na kolík na cívku a zajistěte ji víčkem čepu cívky. Vytáhněte nit z cívky a nasadte ji do vodičů nitě, jak je zobrazeno na obrázku. **Je velmi důležité ujistit se, že je nit pevně natažena do napínacího kotouče navíječe cívky, jinak se cívka nebude řádně navíjet.**
2. Protáhněte konec nitě otvorem v cívce, jak je zobrazeno.
3. Zatlačte vřeteno navíječe cívky do polohy zcela vlevo, pokud tam již není. Umístěte cívku na vřeteno navíječe cívky, konec nitě musí vycházet z horní části cívky. Zatlačte vřeteno navíječe cívky doprava, až zaklapne. Držte konec nitě.
4. Zapněte stroj. Cívka se automaticky přestane otáčet, když je zcela plná. Zatlačte vřeteno navíječe cívky doleva, vyjměte cívku a odstříhnete nit.



SEZNÁMENÍ SE ŠICÍM STROJEM

NAVLÉKÁNÍ SPODNÍ NITĚ

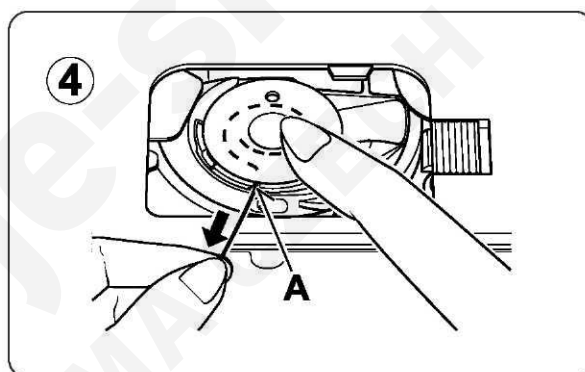
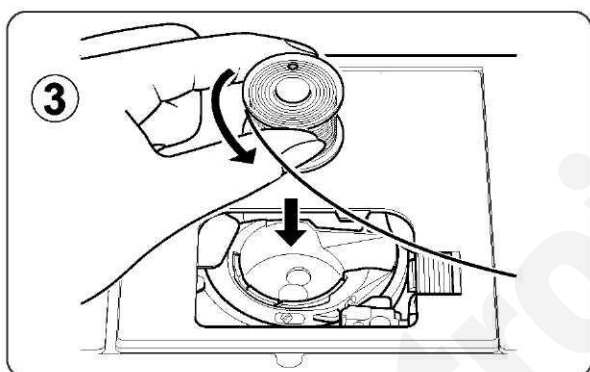
1. Otáčením ručního kolečka směrem k sobě zvedněte jehlu do nejvyšší polohy.
2. Odstraňte krycí desku cívky zatlačením uvolňovací páčky doprava. Kryt cívky spodní nitě se dostatečně vykllopí, abyste mohli odstranit kryt.



3. Vložte cívku spodní nitě, ujistěte se, že se cívka otáčí proti směru hodinových ručiček, když zatáhnete za nit.

POZNÁMKA: To je velmi důležitý krok, protože cívka se může vyvléknout a způsobit problémy při šití, pokud se otáčí po směru hodinových ručiček.

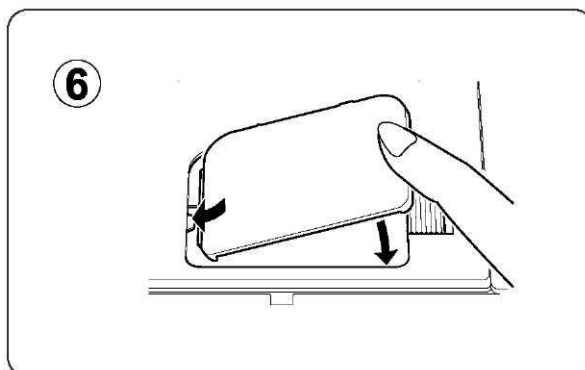
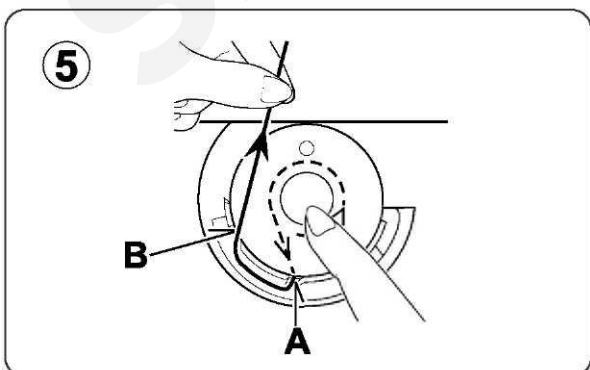
4. Táhněte nit drážkou (A) a pak doleva.



5. Jemně přidržte prst na horní části cívky a táhněte nit, až se zastaví v drážce (B). Pak vytáhněte asi 15 cm (6") nitě a zaveďte ji k zadní části stroje pod přítlačnou patku.

POZNÁMKA: To je také velmi důležitý krok, abyste se ujistili, že spodní nit nevyklouzne ze své polohy.

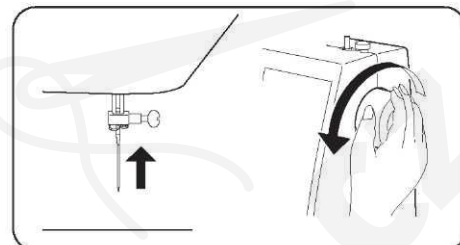
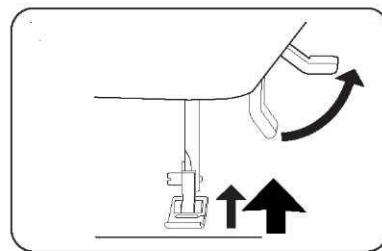
6. Vraťte krycí desku cívky spodní nitě na stehovou desku.



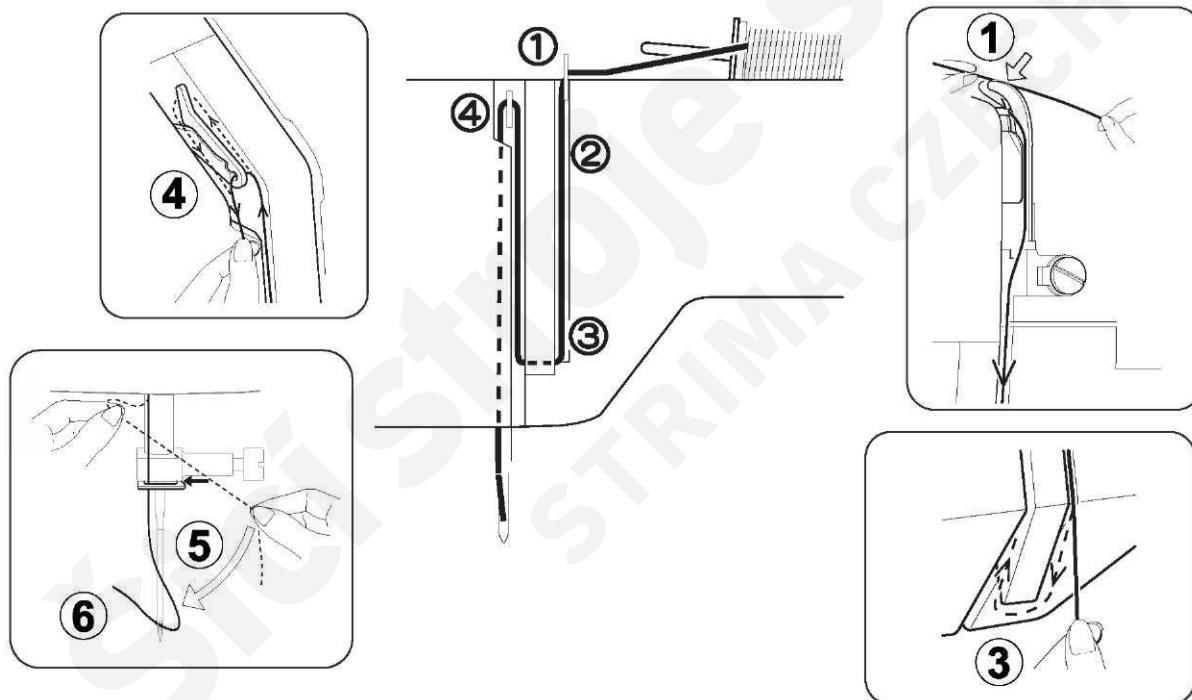
SEZNÁMENÍ SE ŠICÍM STROJEM

NAVLÉKÁNÍ HORNÍ NITĚ

- A. Zvedněte páčku přítlačné patky. Než začnete navlékat horní nit, vždy se ujistěte, že je zvednutá páčka přítlačné patky. (Pokud není páčka přítlačné patky zvednutá, nelze dosáhnout správného napětí nitě.)
- B. Otáčejte ručním kolečkem směrem k sobě tak dlouho, až bude jehla v nejvyšší poloze a bude vidět zdvih nitě.
- C. Když pevně držíte nit pravou rukou, navlékněte nit do stroje levou rukou v následujícím pořadí, jak je zobrazeno.



- * Ved'te nit vodičem horní nitě (1).
- * Táhněte nit do napínacích kotoučů (2) (které jsou umístěny ve stroji). Pak zaveďte nit ke spodní části drážky.
- * Proveďte obrat o 180° kolem vnitřní strany jazýčku (3).
- * Ved'te nit zdvihem nitě (4) zprava doleva.
- * Táhněte nit do páčky pro navíjení, až dosáhne oka páčky.
- * Ved'te nit do vodiče horní nitě (5).
- * Ved'te nit okem jehly (6) zepředu dozadu. (Pokyny pro ovládání automatického navlékače jehly viz následující strana.)



DŮLEŽITÉ:

Abyste ověřili, že je do napínacích kotoučů šicího stroje řádně navlečena nit, proveďte tuto jednoduchou kontrolu:

- 1.) Když je zvednutá přítlačná patka, přitáhněte nit k zadní části stroje. Měli byste zaznamenat pouze mírný odpor a malé nebo žádné vychýlení jehly.
- 2.) Teď spusťte přítlačnou patku a znovu přitáhněte nit k zadní části stroje. Tentokrát byste měli zaznamenat výrazný odpor a větší vychýlení jehly. Pokud nezaznamenáte odpor, navlékli jste nit do stroje nesprávně a musíte ji navléct znovu.

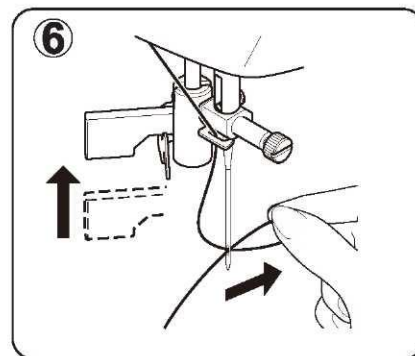
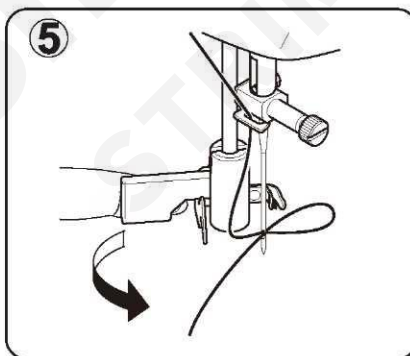
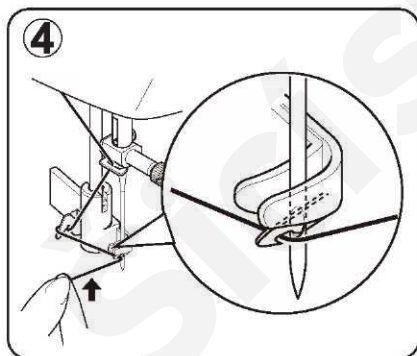
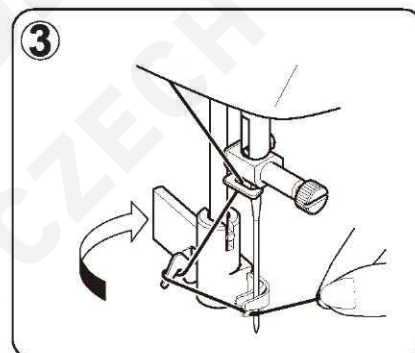
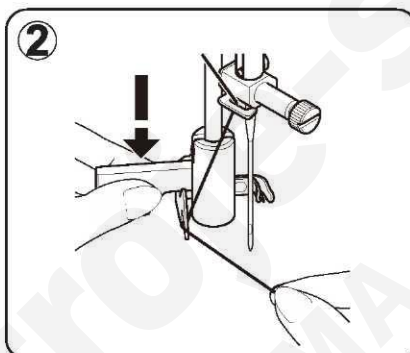
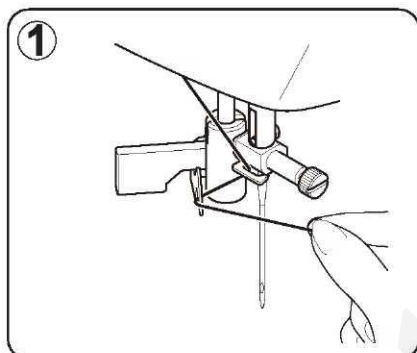
SEZNÁMENÍ SE ŠICÍM STROJEM

POUŽITÍ AUTOMATICKÉHO NAVLÉKAČE JEHLY

Otáčením ručního kolečka směrem k sobě zvednete jehlu do nejvyšší polohy.

1. Zahákněte nit kolem vodiče nitě, jak je zobrazeno.
2. Držte konec nitě a zatáhněte páčku dolů.
3. Otáčejte páčkou směrem k zadní části stroje, až háček navlékače projde očkem jehly.
4. Zaveďte nit do háčku navlékače a pak lehce zatáhněte nit nahoru.
5. Vraťte páčku a jehla bude navlečena automaticky protažením smyčky nitě očkem jehly.
6. Uvolněte páčku a zatáhněte nit od sebe. Zatáhněte za smyčku a protáhněte zbylý konec nitě jehlou.

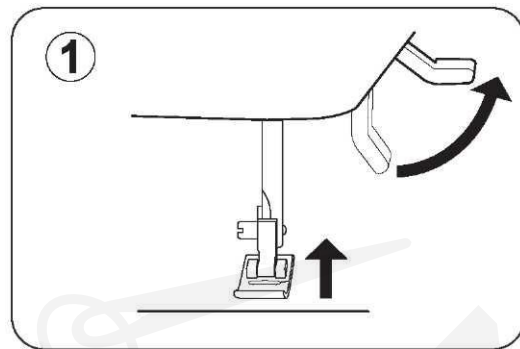
POZNÁMKA: Pro bezproblémové navlečení nitě do stroje doporučujeme, abyste při použití navlékače jehly vybrali rovný steh.
Automatický navlékač jehly nelze použít pro dvojitou jehlu.



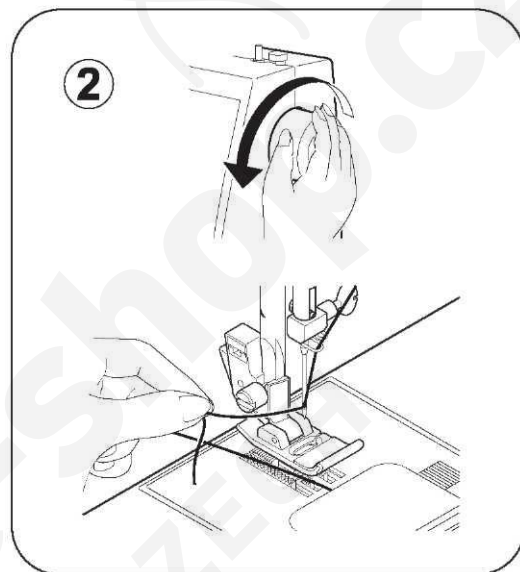
SEZNÁMENÍ SE ŠICÍM STROJEM

VYTAŽENÍ SPODNÍ NITĚ

1. Zvedněte páčku přítlačné patky.

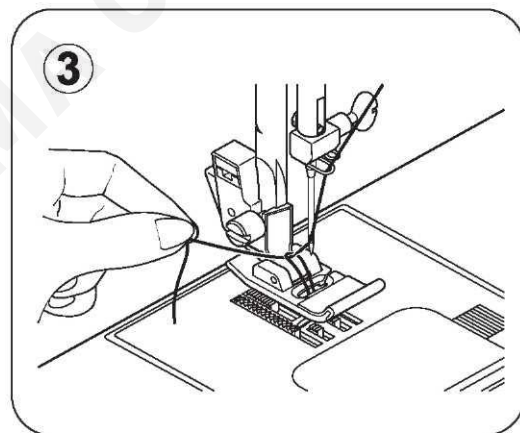


2. Držte horní nit volně levou rukou, pravou rukou otočte ruční kolečko k sobě, nejprve spusťte jehlu a pokračujte, dokud jehla nedojde do nejvyšší polohy.

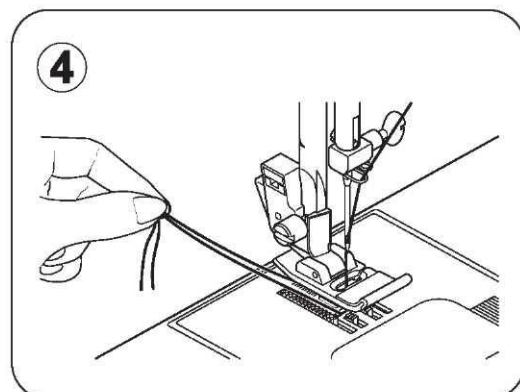


POZNÁMKA: Rychlý způsob, jak zachytit spodní nit, je stisknutí a uvolnění tlačítka zpětného chodu, když je vybrán rovný steh. Váš šicí stroj provede jeden cyklus spuštění-zvednutí a zastaví se s jehlou nahoře. Že se vždy zastaví s jehlou „zcela nahoře“, to je jedna z funkcí vašeho počítačového šicího stroje.

3. Lehce povytáhněte horní nit a zachyťte spodní nit, která se objeví ve výřezu stehové desky.



4. Zatáhněte horní i spodní nit pod přítlačnou patku směrem k zadní části stroje a nechejte volných cca 15 cm (6").



SEZNÁMENÍ SE ŠICÍM STROJEM

TABULKA JEHEL, NITÍ A LÁTEK

Vaše látka rozhoduje o výběru jehly a nitě. Následující tabulka je praktický průvodce výběrem jehly a nitě. Podívejte se do ní před novým šicím projektem. A ujistěte se, že používáte stejnou velikost a typ nitě u přivádění spodní i horní nitě.

LÁTKY	NIT	JEHLY
Látky níže mohou být z jakéhokoliv vlákna: bavlněné, lněné, hedvábné, vlněné, syntetické, umělé hedvábí, směsné. Jsou uvedeny jako příklady hmotnosti.		
Lehké	Batist Šifon Trikot Hedvábí	Univerzální Polyester Hedvábí
Střední	Manšestr / flanel Gabardén / bavlna Len / vlna	Univerzální Polyester
Středně těžké	Kanafas / denim Celtovina / plachtovina	Univerzální Polyester Prošívací
Pleteniny	Lepené pleteniny Dvojitá pletenina Žerzej / trikot	Univerzální Polyester Nylon



POZOR

Vždy odpojte stroj od napájení vytažením zástrčky ze síťové zásuvky.

VÝMĚNA JEHLY

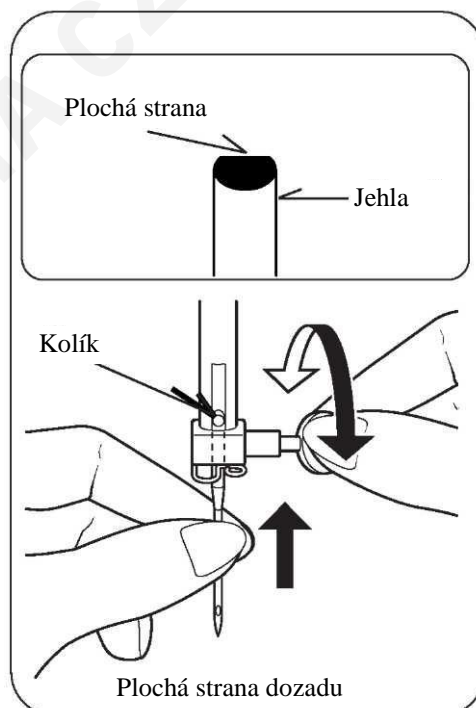
1. Otáčením ručního kolečka směrem k sobě zvedněte jehelní tyč do nejvyšší polohy.
2. Povolte upínací šroubek jehly otočením směrem k sobě.
3. Vyjměte jehlu vytažením dolů.
4. Vložte novou jehlu do držáku jehly plochou stranou dozadu.
5. Zasuňte jehlu, co nejdále to půjde.
6. Šroubovákem utáhněte upínací šroubek jehly.

POZNÁMKA: Utáhněte pevně, ale neutahujte příliš.

Užitečná rada: Umístění kusu látky pod přitlačnou patku a spuštění přitlačné patky usnadní výměnu jehly a zabrání spadnutí jehly do výřezu ve stehové desce.



Jehlu často vyměňujte. Obecně platí, že jehly by měly být měněny každých 6-8 hodin skutečné doby šití.



SEZNÁMENÍ SE ŠICÍM STROJEM

NASTAVENÍ NAPĚTÍ HORNÍ NITĚ

Většinu šití budete provádět s ovladačem napětí nastaveným na „4“.

Užitečná rada: Mírné nastavení na vyšší nebo nižší číslo může vylepšit vzhled šití.

ROVNÉ ŠITÍ

Správný vzhled šití je z velké části ovlivněn vyváženým napětím horní a spodní nitě. Napětí je dobře vyvážené, když se tyto dvě nitě „uzavrou“ uprostřed vrstev látky, kterou sešíváte.

Pokud při zahájení šití zjistíte, že jsou stehy nepravidelné, budete muset nastavit ovladač napětí.

Jakékoliv nastavení provádějte se „spuštěnou“ přítlačnou patkou.

Vyvážené napětí (identické stehy nahoře i dole) je obvykle vhodné pro šití rovným stehem.

KLIKATÉ A OZDOBNÉ ŠITÍ

Při využití funkcí pro klikaté a ozdobné stehy musí být napětí nitě menší než pro šití rovných stehů.

Lze vždy dosáhnout lepšího vzhledu stehů a menšího stahování, když horní nit vystupuje na spodní stranu látky.

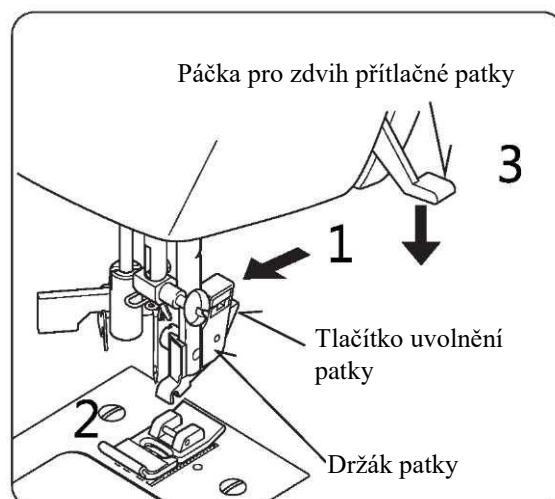
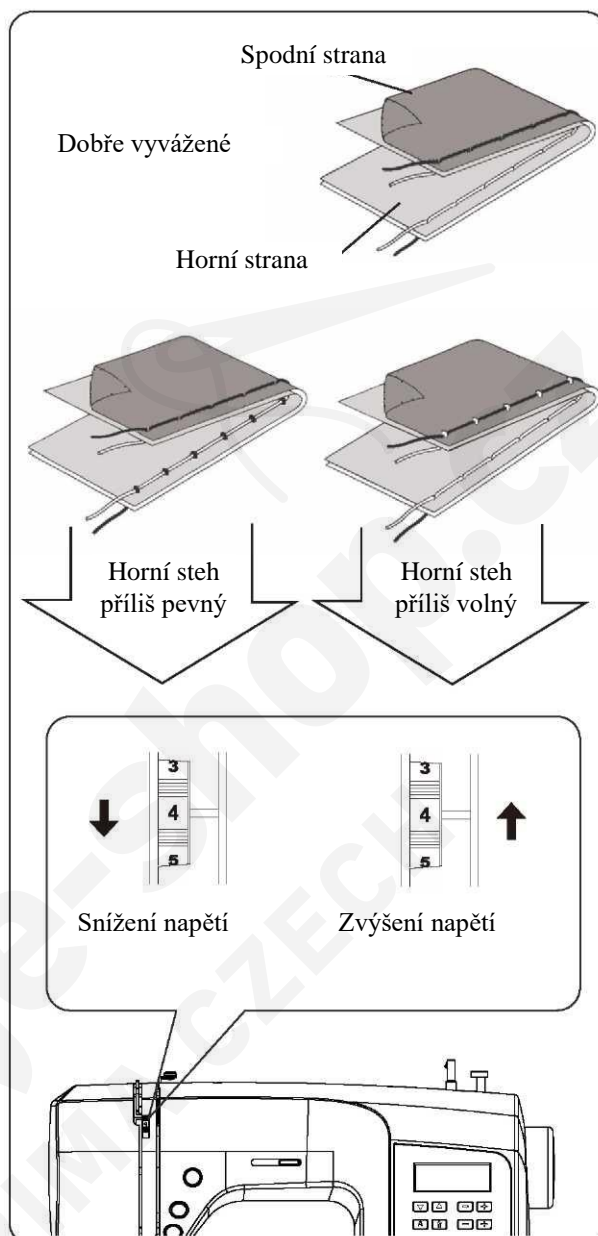
NAPĚTÍ CÍVKY

Napětí cívky bylo správně nastaveno při výrobě a nemusíte ho upravovat.

VÝMĚNA PŘÍTLAČNÉ PATKY

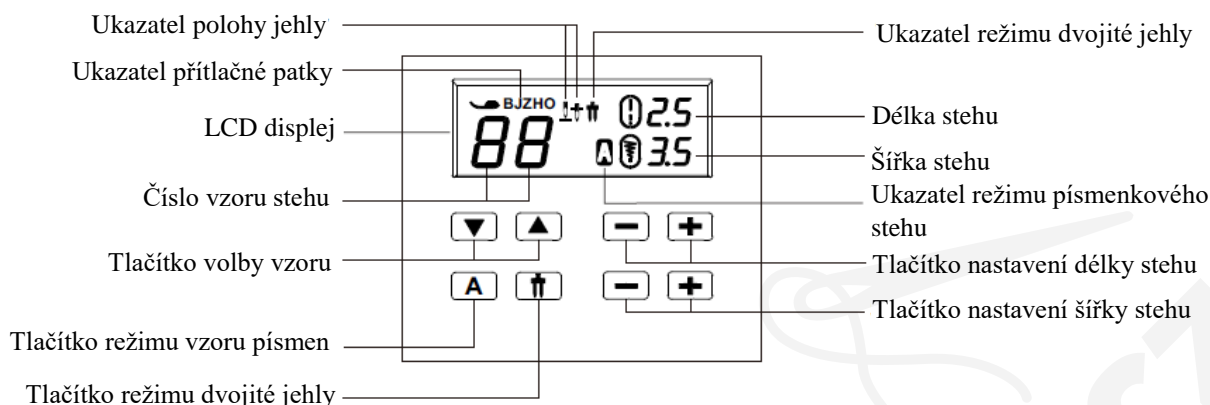
Ujistěte se, že je jehla v horní poloze. Zvedněte páčku přítlačné patky.

1. Pokud chcete odstranit patku, stiskněte tlačítko uvolnění přítlačné patky.
2. Umístěte požadovanou patku na stehovou desku a vyrovnejte přítlačnou patku s držákem patky.
3. Spusťte páčku pro zdvih přítlačné patky, aby držák patky zapadl do patky.

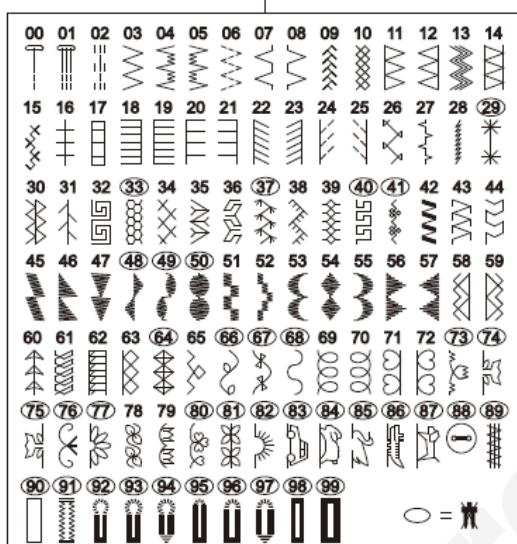


SEZNÁMENÍ SE ŠICÍM STROJEM

FUNKCE OVLÁDACÍHO PANELU



Referenční příručka čísel vzoru



Referenční příručka čísel vzorů písmen



Režim vzoru písmena

Když stisknete tlačítko, na LCD se zobrazí .
Stiskněte nebo . Zobrazí se číslo vybraného či slova písmena.
Stroj automaticky ušije jeden kompletní cyklus řetězce vzoru a zastaví se.

Režim dvojité jehly

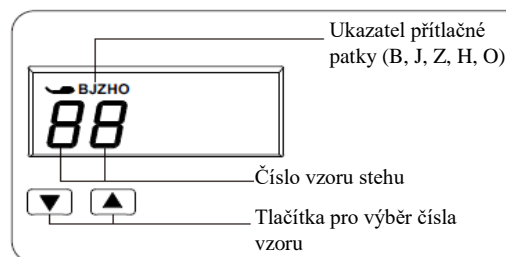
Při použití dvojitých jehel stiskněte tlačítko režimu dvojité jehly bez ohledu na steh, který jste vybrali. Tak automaticky snížíte šířku stehu a zabráníte zlomení jehel a možnému poškození vašeho šicího stroje.

Když stisknete tlačítko, na LCD se zobrazí .

Vzory se zakroužkovanými čísly v referenční příručce vzorů nelze vybrat a zazní pípnutí. ○ = ✕

TLAČÍTKA PRO VÝBĚR ČÍSLA VZORU

Když je stroj zapnutý, je vybrán rovný steh a na LCD displeji se zobrazí vyskakovací okno pro individuální nastavení předvoleb. Stiskněte stranu nebo a zvýšte nebo snižte číslo o jednu. Dlouze stiskněte stranu nebo a snižte nebo zmenšete číslo o deset.



POZNÁMKA: Přítlačná patka, která má být použita, je označena písmenem (B, J, Z, H, O) vpravo od čísla stehu.

SEZNÁMENÍ SE ŠICÍM STROJEM

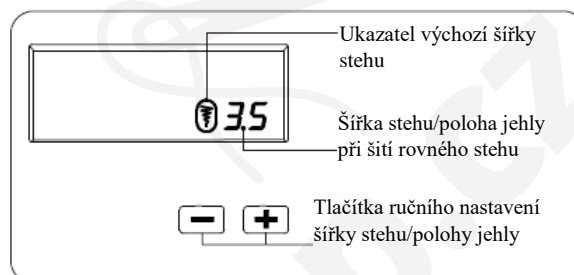
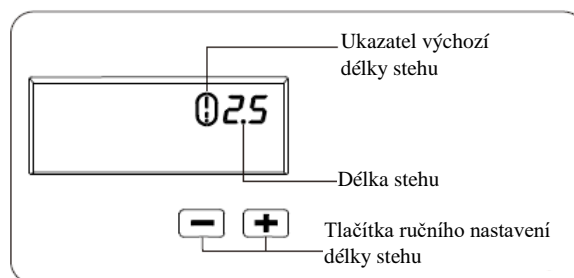
TLAČÍTKA NASTAVENÍ DÉLKY STEHU A ŠÍŘKY STEHU / POLOHY JEHLY

Váš šicí stroj zobrazí nastavení stehu a automatickou/výchozí délku a šířku stehu.

Délku, šířku nebo polohu jehly můžete ručně změnit pro rovný steh podle svých preferencí stisknutím tlačítek pro ruční nastavení.

Když změníte délku nebo šířku stehu z výchozího nastavení, z LCD zmizí 0 kolem 0 nebo 0.

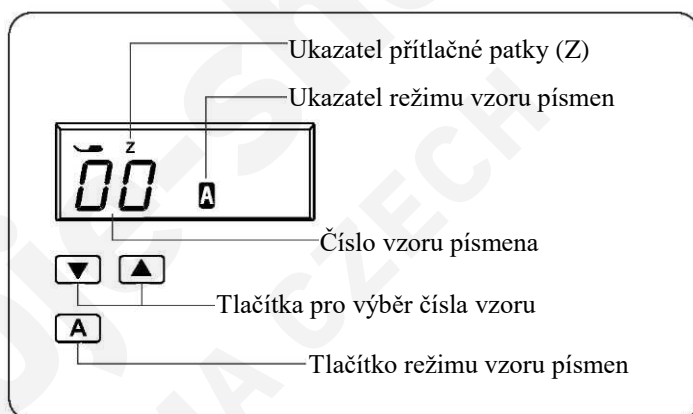
Když znovu nastavíte délku nebo šířku stehu na výchozí nastavení, na LCD se znovu zobrazí ! kolem 0 nebo 0.



VÝBĚR ČÍSLA VZORU PÍSMENA

Když stisknete tlačítko, na LCD displeji se zobrazí A a je vybrán vzor „0“. Na LCD displeji se zobrazí číslo vzoru písmena, které chcete šít.

Stiskněte stranu ▲ nebo ▼ a zvýšte nebo snižte číslo o jednu. Dlouze stiskněte stranu ▲ nebo ▼ a zvýšte nebo snižte číslo o deset.



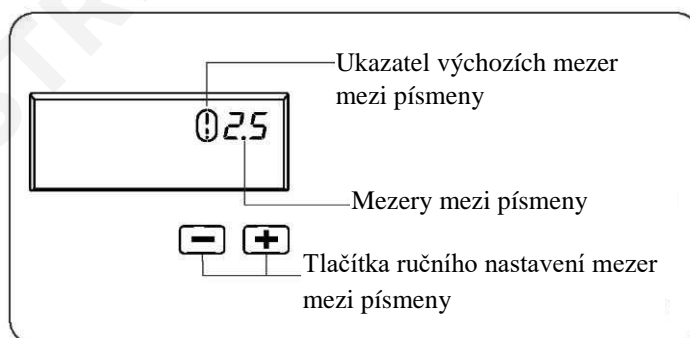
NASTAVENÍ MEZER MEZI PÍSMENY

Váš šicí stroj zobrazí nastavení stehu na automatickou/výchozí délku a šířku stehu.

Mezery mezi písmeny můžete ručně změnit podle svých preferencí stisknutím tlačítek pro ruční nastavení.

Když změníte mezery z výchozího nastavení, z LCD zmizí 0 kolem 0.

Když znovu nastavíte mezery na výchozí nastavení, na LCD se znovu zobrazí 0 kolem !.



Stroj ušije jeden cyklus vzoru a zastaví se.

SEZNÁMENÍ SE ŠICÍM STROJEM

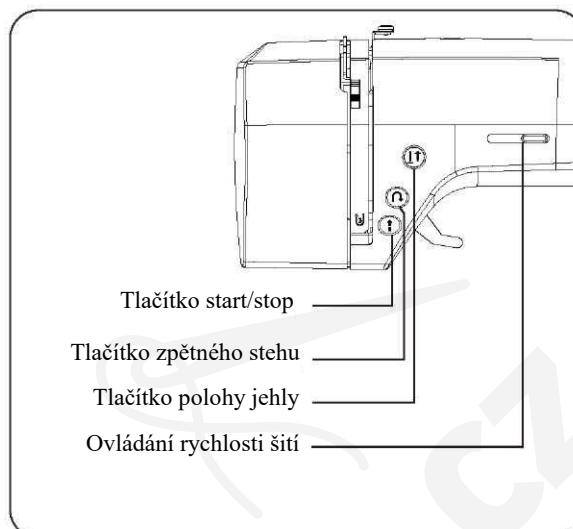
OVLÁDACÍ TLAČÍTKA

Ovládací tlačítka vám pomohou snadno provádět různé základní operace na šicím stroji.

TLAČÍTKO START/STOP (↑)

Při šití bez připojení nožního ovladače se stroj pomalu spustí, když stisknete tlačítko start/stop. Když znovu stisknete tlačítko, jehla se pohybuje a zastaví se v nejvyšší poloze.

Při použití nožního ovladače jednoduše nohou sešlápněte pedál, až dosáhnete pomalé rovnoměrné rychlosti. Čím více sešlápněte, tím rychleji bude stroj šít. Uvolněte tlak na pedál a zastavte stroj.



POZNÁMKA: Když je připojený nožní ovladač, tlačítko start/stop nelze použít.

TLAČÍTKO ZVEDNUTÍ/SPUŠTĚNÍ JEHLY (↑)

Stiskněte tlačítko polohy jehly a zvedněte nebo spustíte jehlu. Když dvakrát stisknete tlačítko, stroj ušije jeden steh.

DVOJÚČELOVÉ TLAČÍTKO PRO ZPĚTNÝ/DLOUHÝ STEH (↺)

Funkce zpětného stehu pro rovné a klikaté stehy

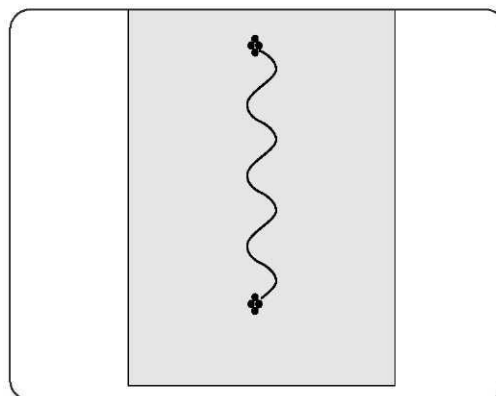
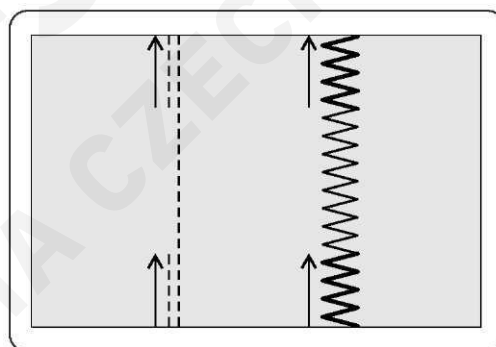
Šití zpětným chodem se provádí, když stisknete tlačítko zpětného stehu.

Stroj bude pokračovat v šití zpětným chodem, dokud je stisknuto tlačítko zpětného chodu.

Funkce dlouhého stehu pro zapoštění ostatních stehů

Šicí stroj udělá 4 tenké dlouhé stehy a zapošíje šití všech vzorů kromě rovných a klikatých stehů a stehů pro knoflíkové dírky.

Poloha dlouhých stehů bude přesně na místě ve vzoru, kde stisknete tlačítko pro zpětný/dlouhý steh.



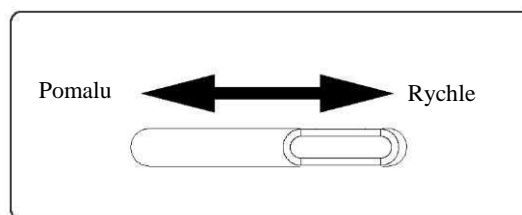
POZNÁMKA: Tato funkce je velmi užitečná při zapošívání vzorů šití, abyste se vyvarovali rozpárání na začátku a na konci šití.

SEZNÁMENÍ SE ŠICÍM STROJEM

OVLÁDÁNÍ RYCHLOSTI ŠITÍ

Rychlost šití nastavíte pomocí ovladače rychlosti šití. Ovladač rychlosti šití se pohybuje vodorovně pro určení stupně požadované rychlosti.

Bez ohledu na nastavení lze omezit maximální rychlost v závislosti na tom, jaký vzor byl vybrán.



POZNÁMKA: Pokud je při použití nožního ovladače nastavena nižší rychlost šití, stroj nebude šít rychleji než rychlostí, která je nastavena na ovladači rychlosti, i když plně sešlápněte nožní ovladač.

POMOCNÉ ZPRÁVY

Pokud provedete nesprávnou operaci, zobrazí se pomocná zpráva. Když se zobrazí pomocná zpráva, opravte problém podle pokynů níže.

Navíječ cívky spodní nitě je přesunutý doprava.

→ Přesuňte navíječ cívky spodní nitě doleva, pokud ho nepoužíváte.



Páčka na knoflíkové dírky není spuštěna nebo zvednuta.

→ Při šití knoflíkových dírek spusťte páčku na knoflíkové dírky.
→ Při šití vzorů stehů zvedněte páčku na knoflíkové dírky.



Šicí stroj je zablokovaný kvůli niti zapletené do pouzdra na cívku nebo násilně přerušnému otáčení.

→ Vypněte vypínač a odstraňte problém, který způsobil zastavení stroje.



Zvukový signál	Bzučák zazní
Pípnutí	Normální operace
Pípnutí-pípnutí	Neplatná operace
Pípnutí-pípnutí-pípnutí	Neplatné nastavení stroje
Pípnutí-pípnutí-pípnutí-pípnutí	Šicí stroj je ucpaný

SEZNÁMENÍ SE ŠICÍM STROJEM

UŽITEČNÉ TIPY PRO ŠITÍ

Níže jsou popsány různé způsoby pro dosažení lepších výsledků při šití.
Při šití se podívejte na tyto tipy.

1. Zkušební šití

Pro zkušební šití používejte různé šířky a délky stehu. Po skončení vyberte nejlepší šířku a délku stehu pro správné šití.

Pro zkušební šití použijte kus látky a nit stejnou jako tu, kterou použijete pro váš projekt, a zkontrolujte napětí nitě a délku a šířku stehu. Protože se výsledky liší v závislosti na typu šití a počtu vrstev šité látky, proveďte zkušební šití za stejných podmínek, které použijete při vašem projektu.

2. Změna směru šití

Když při šití dosáhnete rohu, zastavte šicí stroj.

- 1). Stiskněte tlačítko polohy jehly a nechejte jehlu spuštěnou do látky (pod stehovou deskou).
- 2). Zvedněte páčku přitlačné patky a pak otočte látku. Použijte jehlu jako středový bod.
- 3). Spusťte páčku přitlačné patky a pokračujte v šití.

3. Šití křivek

- 1). Zastavte šití a pak mírně změňte směr šití, abyste ušili křivku.
- 2). Při šití křivek za použití klikatého stehu vyberte kratší délku, abyste dosáhli jemnějších stehů.

4. Šití silných látek

*** Pokud se látka nevejde pod přitlačnou patku**

Zvedněte přitlačnou patku ještě výše, abyste nastavili přitlačnou patku do nejvyšší polohy. Pak umístěte látku pod přitlačnou patku. (Zvednutí přitlačné patky viz strana 4.)

5. Šití elastických látek nebo látek, které snadno způsobí vynechání stehů

Použijte jehlu s kulatou špičkou a delší délku stehu. Pokud je to nutné, přidejte pod látku vrstvu stabilizátoru, aby se vám lépe šilo.

6. Šití tenkých látek nebo hedvábí

Některé jemné látky nebo hedvábí mohou klouzat a manipulace s nimi je obtížnější, tak může být užitečné umístit pod látku lehký stabilizátor, aby se vám lépe šilo.

7. Šití pružných látek

Nejprve sestehujte látky k sobě a pak je sešijte bez natahování látky.

ZAČÁTEK ŠITÍ

ROVNÉ ŠITÍ

Rovný steh je nejčastěji používaný steh při všech druzích šití. Naučíme se šít při dodržování následujících kroků.

1. NASTAVENÍ: Přítlačná patka - Univerzální patka (J)
Ovládání napětí nitě - 4

POZNÁMKA: Na základě hmotnosti tkaniny může být potřebné mírné „jemné doladění“ napětí.

- A. Ovládání napětí nitě
 - B. Tlačítko polohy jehly
 - C. Tlačítko zpětného stehu
 - D. Páčka pro zdvih přítlačné patky
2. Zatahněte obě nitě pod přítlačnou patku směrem k zadní části stroje a nechtej volných cca 15 cm (6").
 3. Umístěte látku pod přítlačnou patku a spusťte páčku přítlačné patky.
 4. Otáčejte ručním kolečkem směrem k sobě, dokud se jehla nezapíchne do tkaniny.
 5. Zapněte stroj. Látku jemně posouvejte rukama. Když dosáhnete okraje materiálu, zastavte šicí stroj.

POZNÁMKA: Stehová deska má jak metrické, tak i palcové značení jako pomůcku pro vedení látky při šití švu.

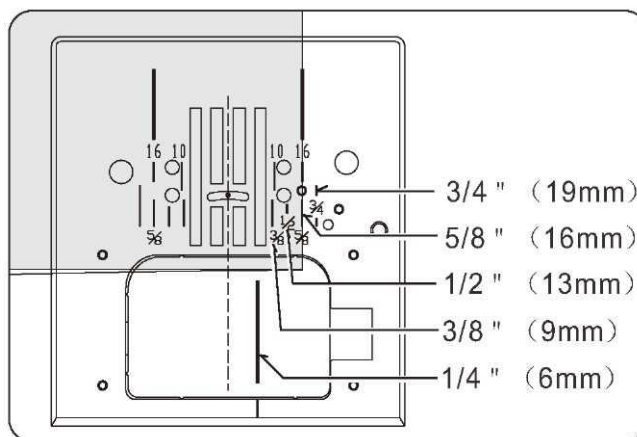
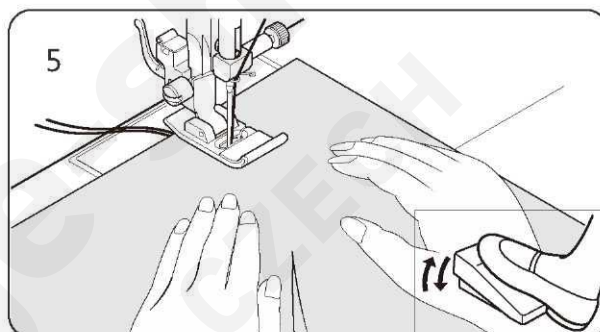
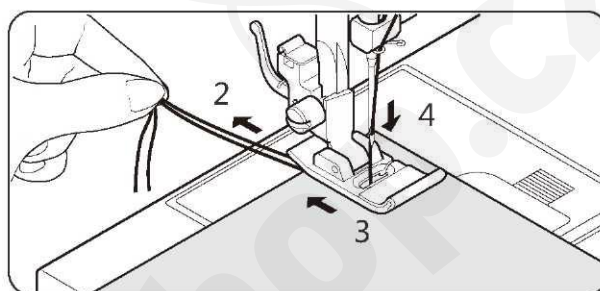
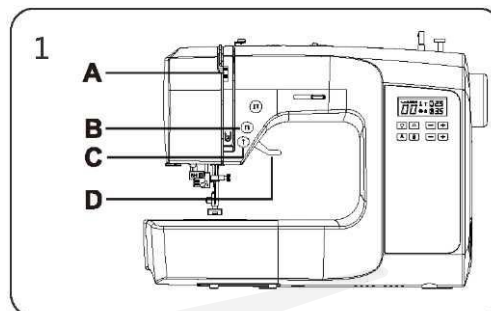
6. Nejprve otáčejte ručním kolečkem směrem k sobě, dokud jehla nebude v nejvyšší poloze, pak zvedněte přítlačnou patku, protáhněte materiálu dozadu a odstříhnete přebytečnou nit odstříhovačem nitě, který je na spodní straně čelního krytu, jak je zobrazeno.

POZNÁMKA: Chcete-li zajistit šití a vyhnout se uvolnění stehů, stiskněte přepínač zpětného stehu a proved'te několik stehů na začátku a na konci švu.

ZACHOVÁNÍ STEJNÉ ROVNOSTI ŠVŮ

Chcete-li zachovat šev stejnoměrně rovný, použijte jednu z očíslovaných vodičích čar na stehové desce. Číslo označují vzdálenost od jehly, která se nachází ve středové poloze.

Vodičí linka na krycí desce cívky spodní nitě je vodičí linka švu 6 mm (1/4"), která se používá pro spojování částí přikrývek a také pro úzké švy.



ZAČÁTEK ŠITÍ

VKLÁDÁNÍ ZIPŮ A VŠÍVÁNÍ PASPULEK

Použijte patku na zipy pro šití vpravo nebo vlevo od zipu nebo v blízkosti šňůrek.

VKLÁDÁNÍ ZIPŮ

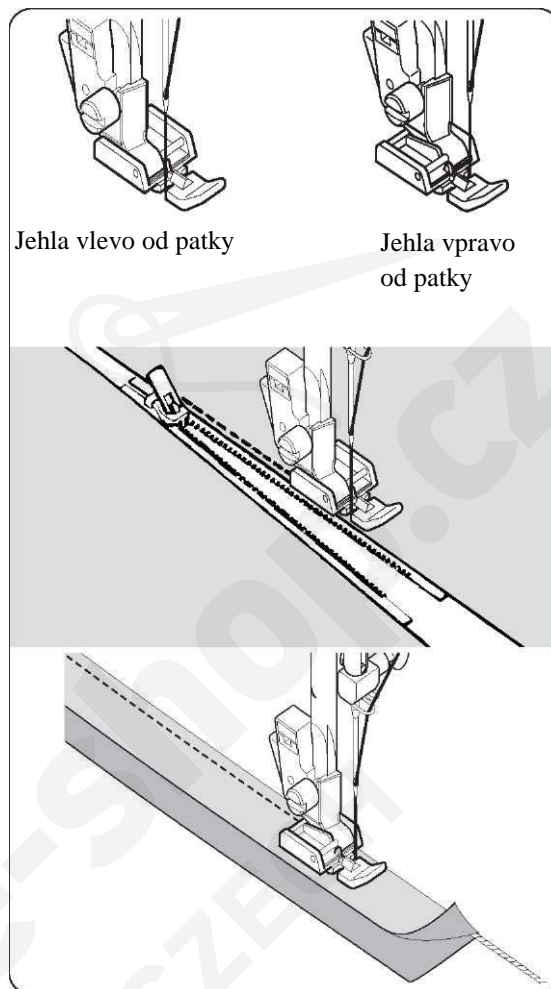
Pro přišítkování pravé strany připojte levou stranu patky na zipy k držáku přitlačné patky, aby jehla prošla otvorem na levé straně patky.

Pro přišítkování levé strany připojte pravou stranu patky k držáku patky.

VŠÍVÁNÍ PASPULEK

Pro všívání paspulek do bytového textilu zakryjte šňůrku šikmo stříženým pruhem látky a přišpendlete nebo přistehujte ji k hlavnímu kusu látky. Připojte pravou stranu patky na zipy k držáku patky, aby jehla prošla otvorem na pravé straně patky.

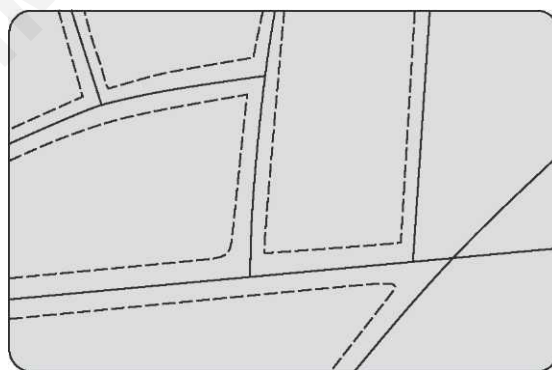
Užitečná rada: Mírnou úpravu polohy jehly pro šití blíže k paspule lze provést ovládním šířky stehu.



IMITACE RUČNÍHO PROŠÍVACÍHO STEHU

Tento steh je navržen tak, aby vypadal jako ruční šití při obšívání a quiltování (prošívání).

1. Navlékněte na cívku požadovanou barvu obšívání. Při šití bude stroj vytahovat tuto nit nahoru.
2. Navlékněte do stroje neviditelnou nebo lehkou nit v barvě, která odpovídá látce. Tato nit by neměla být vidět.
3. Postupně mírně zvyšujte napětí nitě, dokud nedosáhnete požadovaného vzhledu.
4. Začněte šít.



POZNÁMKA: Pro dramatický vzhled experimentujte s různými kombinacemi napětí a délky stehu.

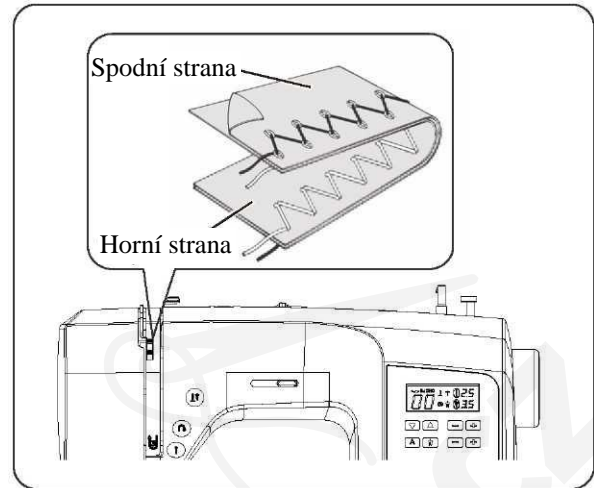
ZAČÁTEK ŠITÍ

KLIKATÉ ŠITÍ


NASTAVENÍ: Přítlačná patka – Univerzální patka (J)
: Ovládání napětí nitě – 4


Horní nit může vystupovat na spodní stranu v závislosti na niti, látce, typu stehu a rychlosti šití, ale spodní nit nikdy nesmí vystoupit na horní část látky.

Pokud se spodní nit vytahuje nahoru nebo zaznamenáte krabacení, jemně snižte napětí ovládním napětí nitě.




NASTAVENÍ ŠÍŘKY A DÉLKY STEHU

 Tmavě šedé políčko označuje automatickou/výchozí hodnotu nastavenou automaticky při výběru vzoru.
Pro klikatý vzor je délka stehu 2 mm a šířka stehu je 5 mm.

 Světle šedá políčka označují všechny možné alternativy osobní preference, které jsou k dispozici pro ruční nastavení.

POZNÁMKA: Hodnoty uvedené v tabulce jsou skutečné délky a šířky při šití a neodpovídají měřítku a číselnému označení na šicím stroji.



ŠÍŘKA STEHU

mm	0	0.5	1.0	1.5	2.0	2.5	3.0	3.5	4.0	4.5	5.0	5.5	6.0	6.5	7.0
0															
0.2															
0.5															
1.0															
1.5															
2.0															
2.5															
3.0															
3.5															

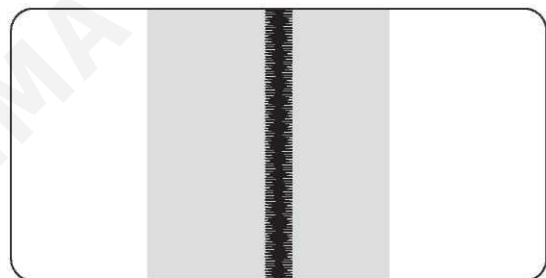
DÉLKA STEHU

SATÉNOVÝ STEH

To je atraktivní steh s malými roztečemi pro přišívání nášivek atd. Mírně povolte napětí horní nitě a ručně nastavte délku stehu mezi 0,5 a 1,5 pro saténový steh.

Použijte rub stabilizátoru nebo vložku, abyste zabránili krabacení.

POZNÁMKA: Při šití hustého (s malými roztečemi) saténového stehu **MUSÍTE** použít patku pro saténový steh.



UMÍSTĚNÍ VZORŮ

Šířka stehu vzoru se zvyšuje od středové polohy jehly, jak je zobrazeno.



ZAČÁTEK ŠITÍ


STEH PRO SLEPÝ LEM

Steh pro slepý lem se používá především pro olemování záclon, kalhot, sukni atd.

Nastavení: Přítlačná patka - Patka pro slepý lem (H)

Ovládání napětí nitě: 4

 --Pravidelný slepý steh pro tkané látky

 --Pružný slepý steh pro pružné látky

1. Nejprve zapravte hrubý okraj. To provedete zahnutím okraje dolů u jemných látek nebo zapašitím u středních až těžkých látek. Pak ohněte lem nahoru o požadovanou hloubku, přitlačte a přišpendlete na místě.
2. Teď složte látku rubovou stranou nahoru, jak je zobrazeno.

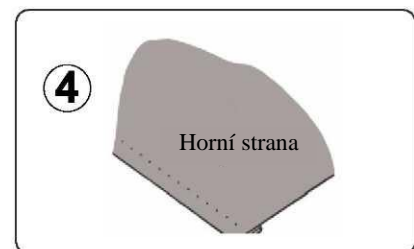
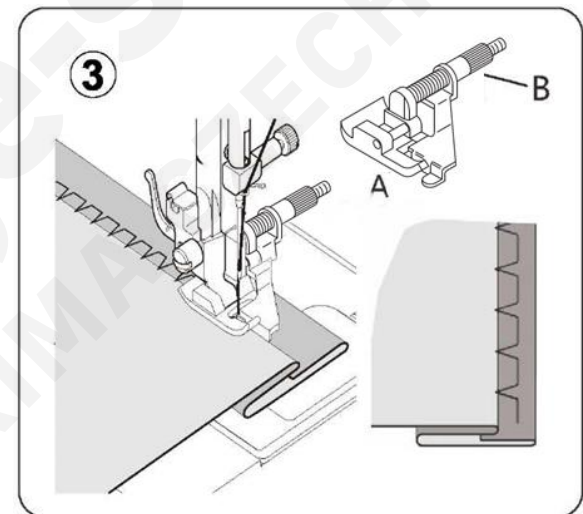
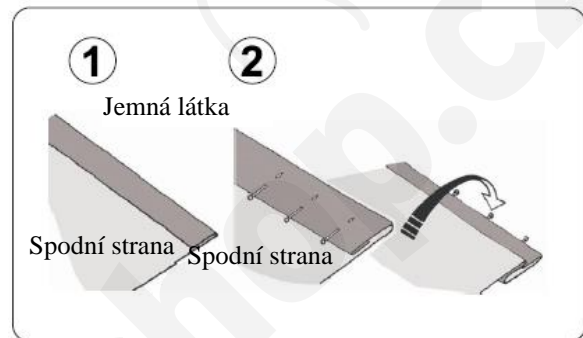
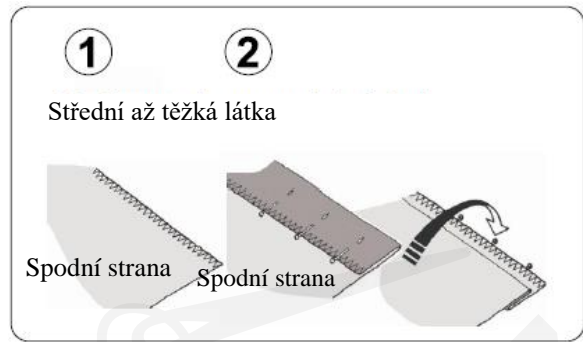
3. Umístěte látku pod patku. Rukou otáčejte ručním kolečkem směrem k sobě, až se jehla přesune zcela doleva. V této poloze by jehla měla přesně propíchnout přehyb látky. Pokud ne, nastavte vodítko (B) na patce pro slepý lem (A), aby jehla přesně propíchovala přehyb látky a vodítko bylo vyrovnáno s přehybem.

POZNÁMKA: Pro užší nebo širší slepý lem nejprve ručně nastavte ovládání délky a šířky na požadovanou délku a šířku. Pak nastavte vodítko na patce.

Šijte pomalu, ved'te látku opatrně podél hrany vodítka.

4. Když skončíte, stehy na lícové straně budou téměř neviditelné.

POZNÁMKA: Šití slepých lemů vyžaduje praxi. Vždy nejprve proved'te test šití.



ZAČÁTEK ŠITÍ

VÍCENÁSOBNÝ KLIKATÝ STEH

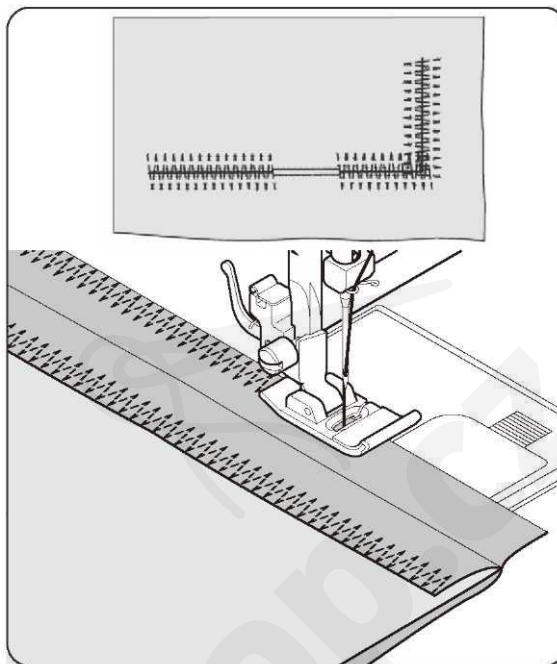
NASTAVENÍ: Přítlačná patka - Univerzální patka (J)

Ovládání napětí nitě - 4

To je silný steh, jak naznačuje jeho název, protože udělá tři krátké stehy tam, kde normální klikatý steh udělá pouze jeden. Z tohoto důvodu je velmi doporučován pro zapošívání všech typů látek.

Je také ideální pro zpevňování, opravování trhlin, záplatování, patchwork a přišívání plochých pruženek.

POZNÁMKA: Opravování trhlin nebo obnitkování, jak je zobrazeno na obrázku, vyžaduje ruční nastavení ovládání délky.



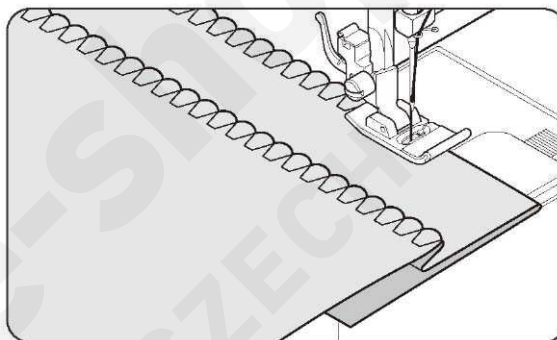
STEH PRO PIKOTKOVÝ LEM

NASTAVENÍ: Přítlačná patka - Univerzální patka (J)

Ovládání napětí nitě - 4

Zahněte hrubý okraj dolů a přitlačte. Umístěte látku lícovou stranou nahoru tak, aby klikatá část stehu šla přímo na přeloženém okraji, táhněte látku tak, abyste vytvořili mušličkový lem. Odstříhnete přebytečnou látku u linie stehu.

Užitečná rada: Abyste dosáhli líbivého vzhledu, experimentujte s různými nastavením šířky, délky a napětí.



PŘIŠÍVÁNÍ KNOFLÍKŮ

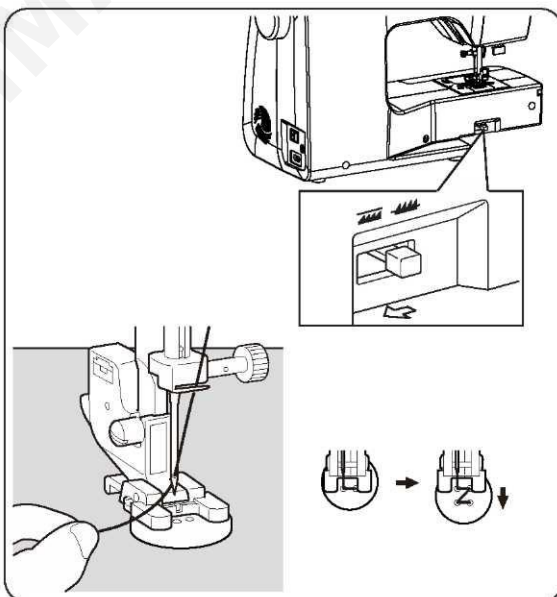
NASTAVENÍ: Přítlačná patka - Patka pro přišívání knoflíků (O)

Ovládání zubů podavače - 

Posuňte páčku ve směru šipky a spusťte zuby podavače, upevněte patku pro přišívání knoflíků (O).

Umístěte látku a knoflík pod přítlačnou patku. Spusťte přítlačnou patku. Otočte ruční kolečko a ujistěte se, že jehla prochází levou i pravou dírkou knoflíku. V případě potřeby upravte šířku. Ušijte 10 stehů křížem.

Při přišívání knoflíků se čtyřmi dírkami nejprve přišijte dvě dírky nejbližší k vám. Potom posuňte knoflík, aby jehla prošla dvěma dírkami u zadní části šicího stroje, a pak je přišijte stejným způsobem.



Užitečná rada: Abyste zajistili nit, vytáhněte obě nitě k zadní části látky a svažte je.

ZAČÁTEK ŠITÍ

OZDOBNÉ A PRUŽNÉ STEHY

NASTAVENÍ: Přítlačná patka - Univerzální patka (J)
nebo patka na saténový steh (Z)

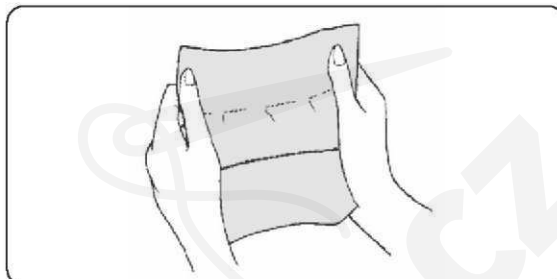
Ovládání napětí nitě – 4

Pružné stehy se používají především u pletených nebo elastických látek, ale lze je také použít na tkaných materiálech.

ROVNÝ PRUŽNÝ STEH

Rovný pružný steh je mnohem silnější než běžný rovný steh, protože se uzavírá třikrát - vpřed, vzad a vpřed. Je obzvláště vhodný pro zesílení švů na sportovním oblečení u pružných a nepružných látek a pro zakřivené švy, které jsou značně namáhány.

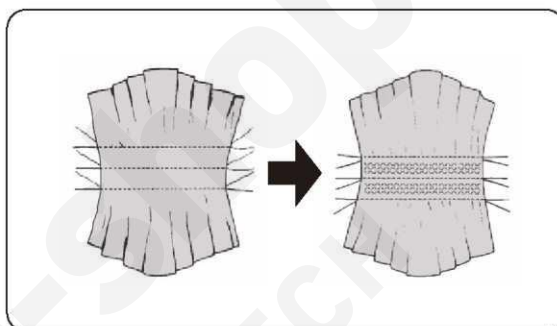
Použijte tento steh také pro horní stehy na klopách, límcích a manžetách, abyste oděvům dodali profesionální konečnou úpravu.



PLÁSTVOVÝ STEH

Plástvový steh je ideální pro řasění a užitečný pro zapošívání a našívání elastických a pružných krajk.

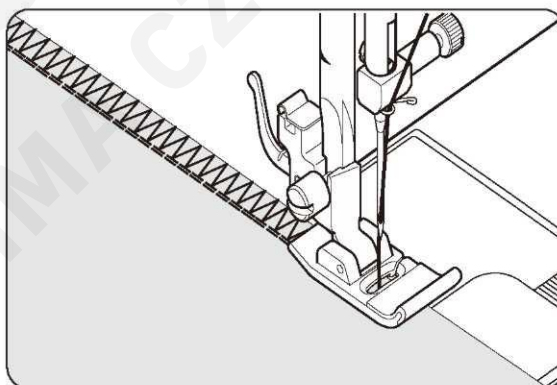
1. Pro řasění nejprve udělejte několik řad záhybů na látce, kterou chcete řasit.
2. Ustříhnete podkladovou látku (jako je organtýn) a umístíte ji pod řasění.
3. Šijte plástvový steh přes řady záhybů, zajistíte je na místě.



OBNITKOVACÍ STEH

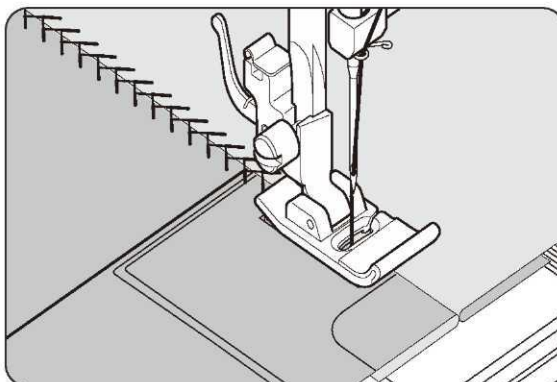
To je stejný typ stehu používaný v oděvním průmyslu při výrobě sportovního oblečení - vytvoří a dokončí steh v jedné operaci.

Je velmi efektivní pro použití při opravách hrubých nebo opotřebovaných švů oděvů.



PÉROVÝ STEH

Líbivý vzhled tohoto stehu umožňuje jeho použití pro ozdobné prošívání nebo pro našívání krajk a lemů. Je také ideální pro aplikace prošívání a spojování okrajů.



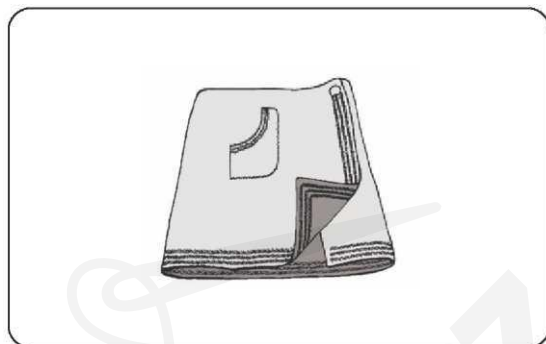
ZAČÁTEK ŠITÍ

ZESÍLENÝ KLIKATÝ STEH



Zesílený klikatý steh se používá zejména pro ozdobné prošívání. Je ideální pro lemování límcových pásek, průramků, rukávů a lemů.

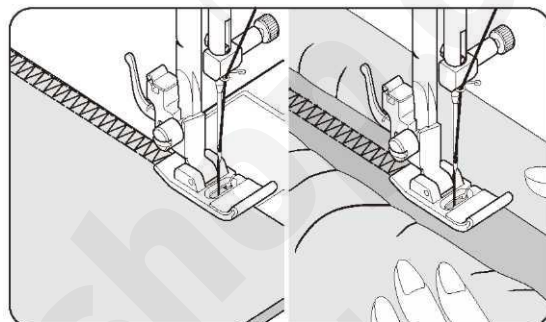
Když ho ručně nastavíte na velmi úzkou šířku, lze ho také použít pro šití vysoce namáhaných švů.



DVOJITÝ OVERLOCKOVÝ STEH



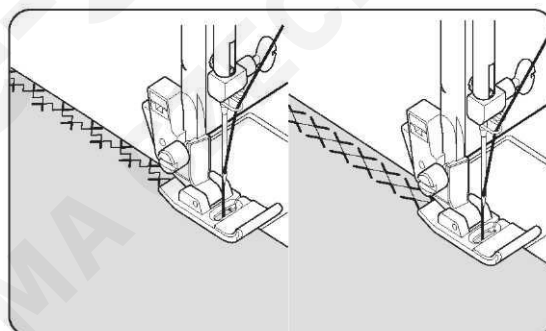
Dvojitý overlockový steh má tři hlavní použití. Je perfektní pro přišívání plochých pruženek, zapošívání a pro šití švu a zapošívání v jedné operaci. Používá se především na lehce pružné látky a nepružné látky, jako je len, tvíd a střední až těžká bavlna.



KŘÍŽKOVÝ STEH



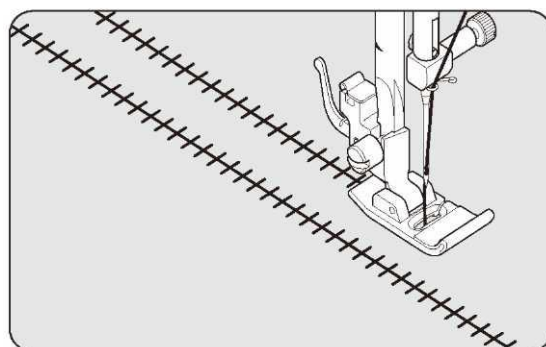
Používá se pro šití a zakončování pružných látek nebo pro ozdobu především na obrubách.



STEH ENTREDEUX



Užitečný pro ozdobné stehy na obrubách a pro použití při klasickém šití. Steh entredeux se nejčastěji šije křídlovou jehlou, aby vytvořila otvory ve vzoru stehu.



Užitečná rada: Jemné + nastavení napětí zvětší velikost otvoru při použití křídlové jehly.

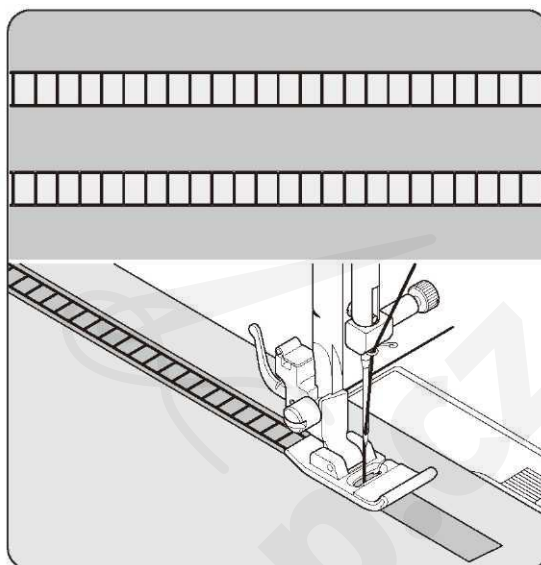
ZAČÁTEK ŠITÍ

ŽEBŘÍKOVÝ STEH

Žebříkový steh se používá zejména pro šití lemů s vytažením nitě. Lze ho také použít pro přišívání tenké pásky kontrastní nebo stejné barvy. Umístěte steh doprostřed a bude dosažen speciální efekt pro ozdobu.

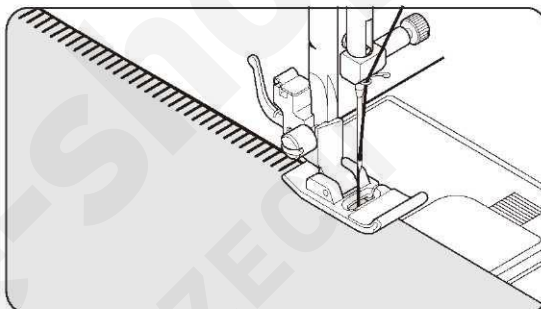
Jiné použití žebříkového stehu je přišívání úzké stužky, příze nebo pruženky.

Pro vytažení nitě pro ažuru vyberte typ hrubé lněné látky a po šití vytáhněte nit z žebříku pro otevřený nadýchaný vzhled.



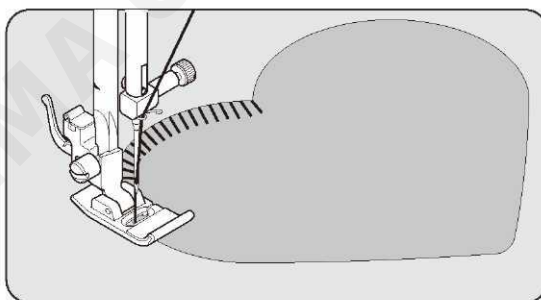
„PIN“ STEH

„Pin“ steh je tradiční vzor stehu používaný pro pikotkové lemy a pro přišívání nášivek.



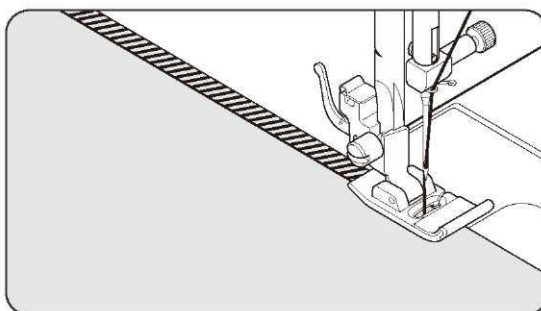
LEMOVACÍ STEH

Lemovací steh je tradičně ručně šitý steh používaný pro šití obrub na přikrývkách. Tento univerzální steh lze také použít pro přišívání stužek, nášivek, šití lemů s vytažením nitě a vytváření třásní.



ŠIKMÝ PIN STEH

Vynikající pro šití lemů například u ubrusů. Steh podobný pikotkovému lze dělat také na průsvitných materiálech. Šijte podél hrubého okraje látky a olemujte blízko vnějšího okraje stehu.

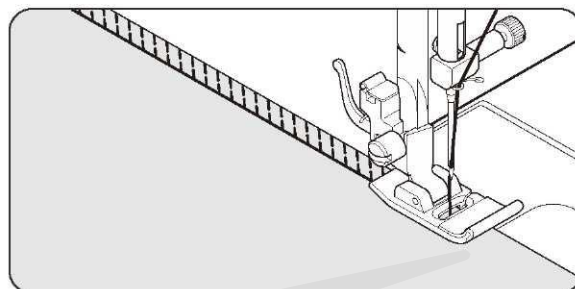


ZAČÁTEK ŠITÍ

ŠIKMÝ OBNITKOVACÍ STEH



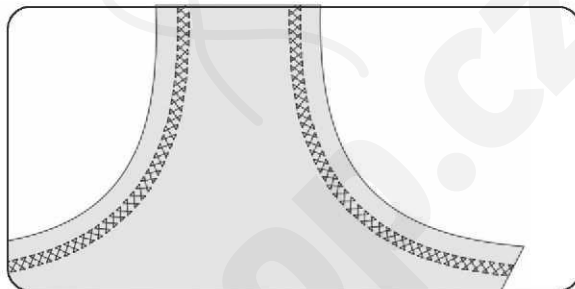
Šije švy a obnitkuje v jedné operaci, aby vytvořil úzký, pružný šev, je vhodný zejména pro plavky, sportovní oblečení, trička, pružný nylon, žerzej a bavlněný žerzej.



KŘÍŽOVÝ STEH



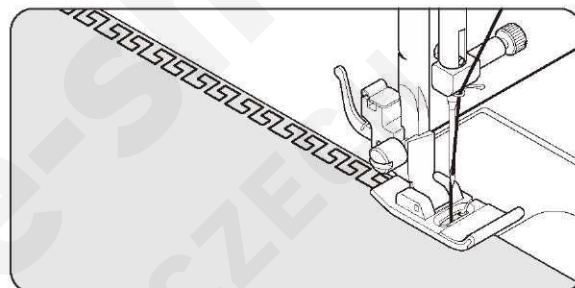
Použijte ho pro šití a zakončení pružných látek nebo pro dekorativní práci.



ŘECKÝ KLÍČOVÝ STEH



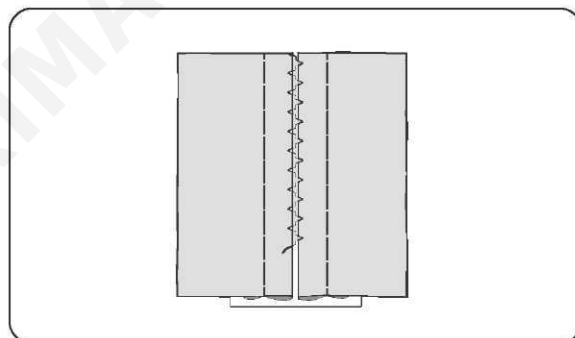
Tradiční vzor vhodný pro ozdobné obruby a zakončování okrajů.



MŮSTKOVÝ STEH



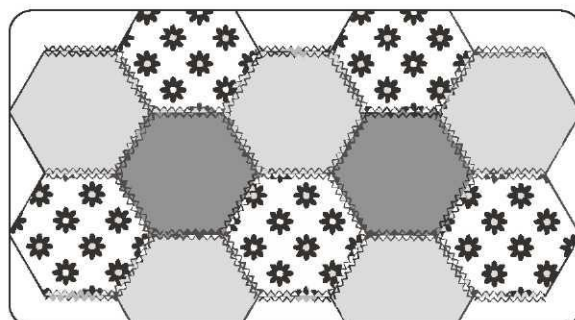
To je oblíbený ozdobný steh. Lze ho také použít pro spojování dvou samostatných kusů látky při zachování prostoru mezi nimi. Abyste sešili dva samostatné kusy látky a ponechali mezi nimi prostor. Příprava látky: Složte záložky pro šev na ustřižených okrajích a přitlačte. Sestehujte složené lemy a umístěte na ně lehký snímatelný stabilizátor s mezerou 0,3 cm (1/8") mezi nimi. Přišijte záložku 0,3 cm (1/8"), jehlou zachyťte jen ohyb látky na obou stranách. Odstraňte stehování a stabilizátor.



DVOJITÝ TROJÚHELNÍKOVÝ STEH



Používá se hlavně pro ozdobné strojové šití.

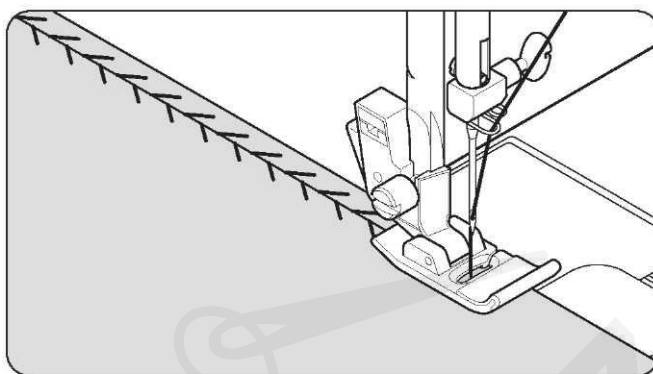


ZAČÁTEK ŠITÍ

VĚTVIČKOVÝ STEH



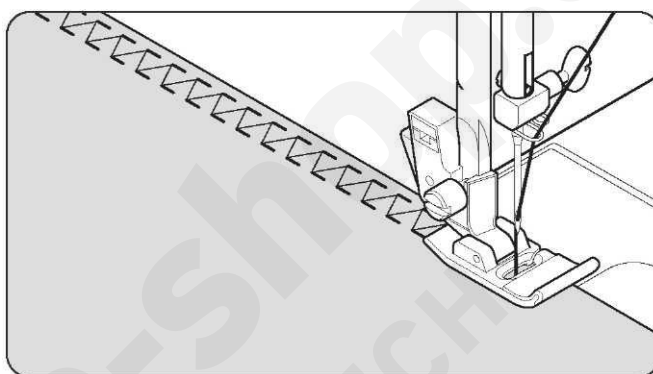
Je to všestranný steh používaný pro spojování kusů látek a jako dekorativní zdobení.



ROVNÝ PÉROVÝ STEH



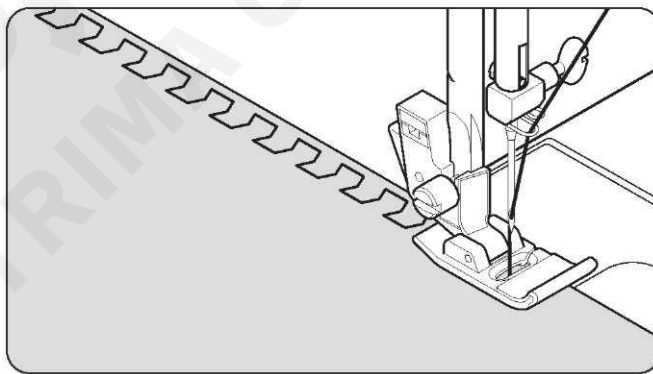
Použijte ho pro vytváření dekorativního zdobení.



KROKVOVÝ STEH



Použijte ho pro vytváření dekorativního zdobení.



ZAČÁTEK ŠITÍ

DALŠÍ OZDOBNÉ STEHY

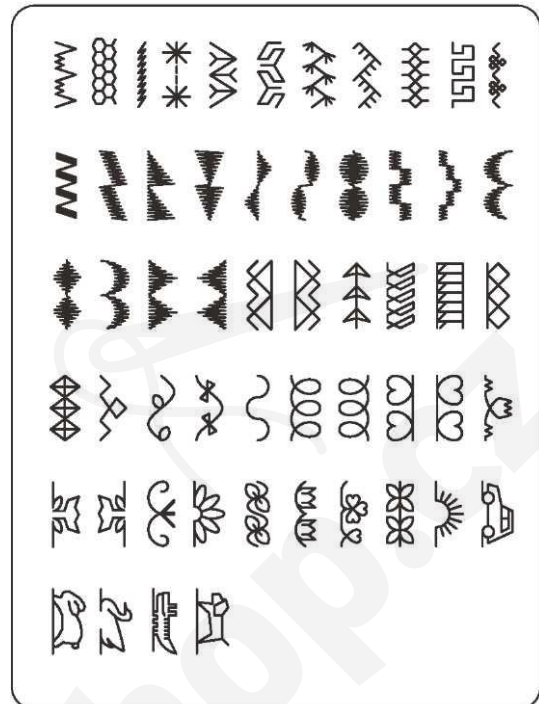
NASTAVENÍ: Přítlačná patka - Univerzální patka (J)
nebo patka na saténový steh (Z)
Ovládání napětí nitě - 4 nebo 3

Následují příklady použití a šití těchto stehů. Stejným způsobem můžete použít některé další ozdobné stehy.

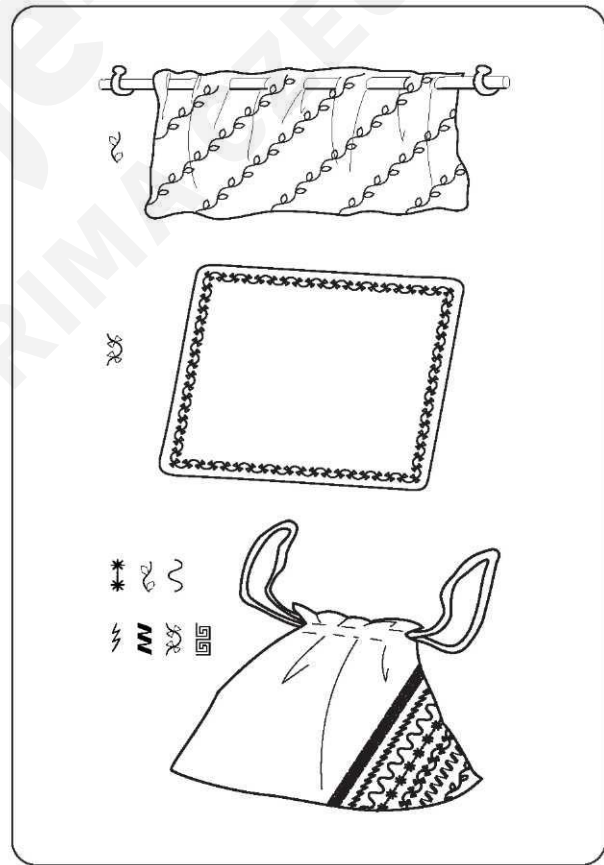
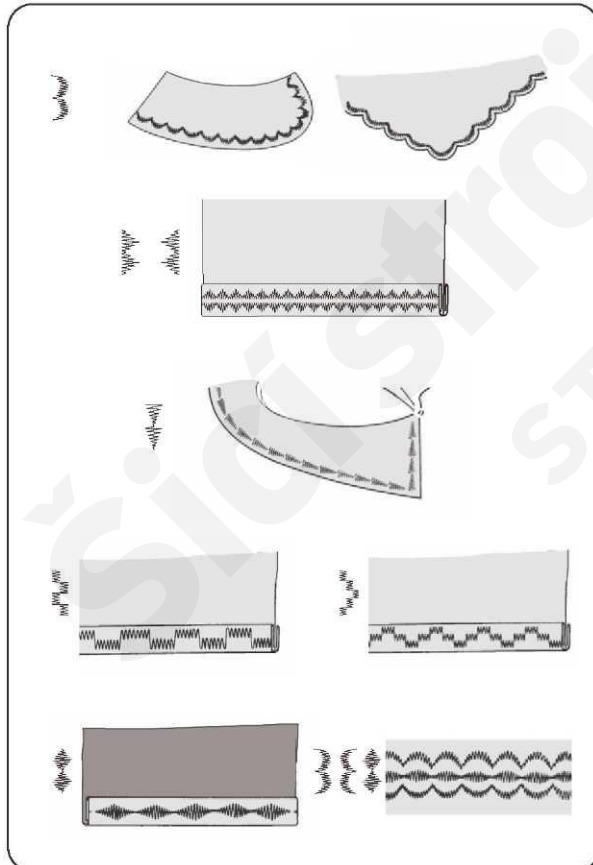
Měli byste provést zkušební šití na zvláštním kusu látky, abyste zkontrolovali ozdobný vzor a provedli požadovaná nastavení.

Před zahájením šití zkontrolujte, že je na cívce navinuto dostatečné množství nitě, abyste zajistili, že vám během šití nedojde nit.

Pro lepší výsledky stabilizujte látku při šití na spodní straně odtrhvacím nebo smývatelným stabilizátorem.



Užitečná rada: Spodní nit nesmí vystupovat na horní část látky, takže může být nutné mírně snížit nastavení napětí.



ZAČÁTEK ŠITÍ

ŠITÍ KNOFLÍKOVÝCH DÍREK

AUTOMATICKÁ KNOFLÍKOVÁ DÍRKA

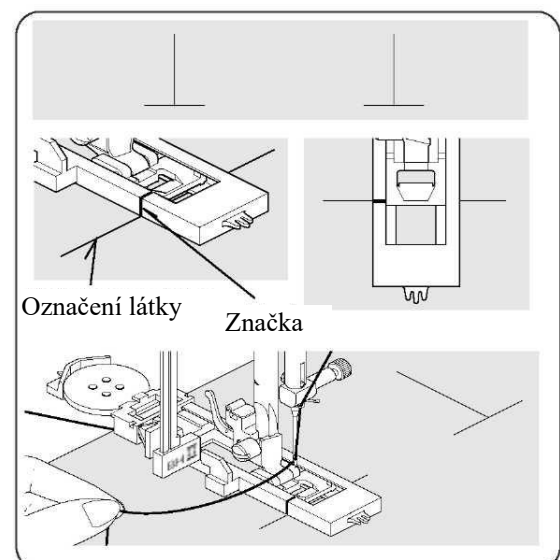
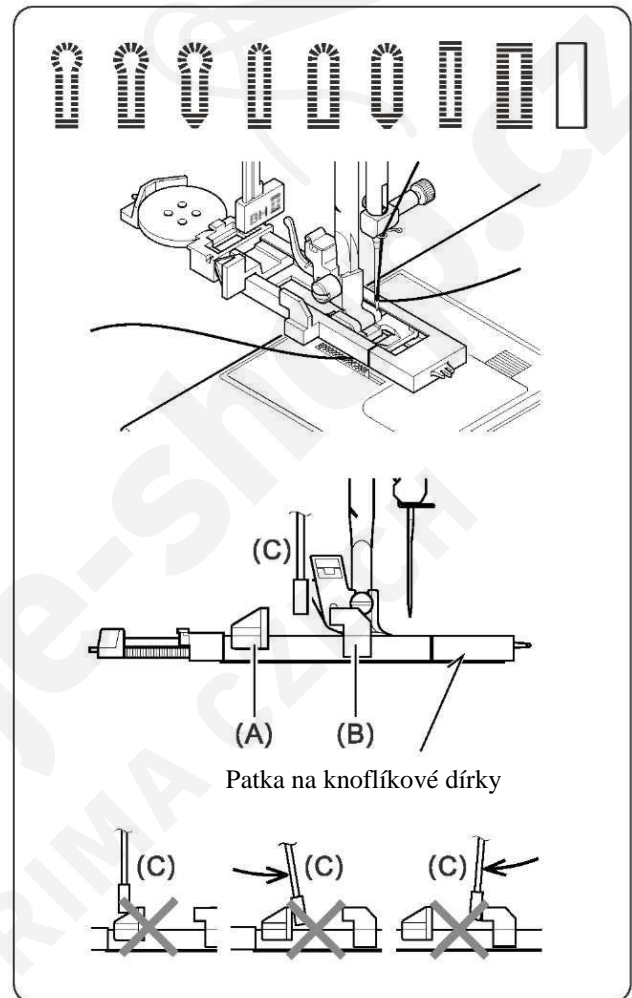
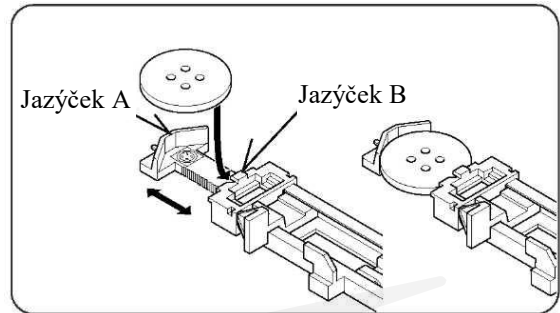
POUŽITÍ PATKY NA KNOFLÍKOVÉ DÍRKY

Šicí stroj vám nabízí široký výběr stylů knoflíkových dírek šitých systémem, který změří velikost knoflíku a vypočítá velikost požadované knoflíkové dírky. Toto vše je provedeno v jednom snadném kroku.

POSTUP

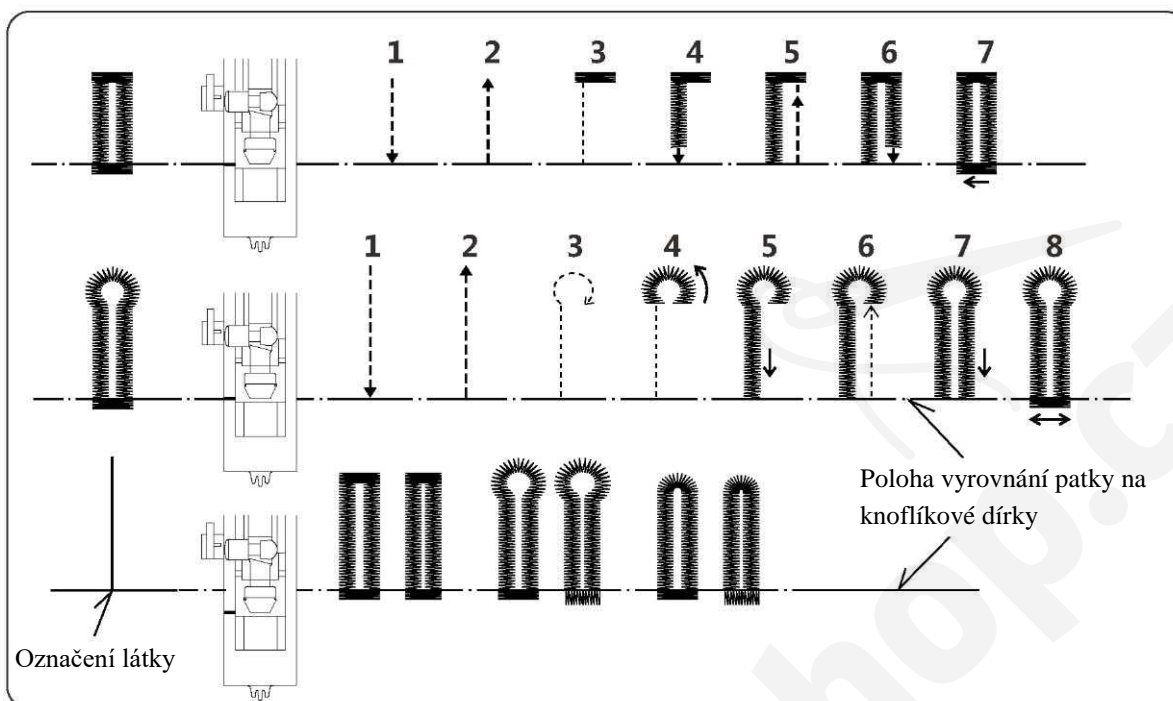
- * Použijte vložku v oblasti oděvu, kde jsou umístěny knoflíkové dírky. Lze použít stabilizátor nebo běžnou vložku.
- * Udělejte zkušební knoflíkovou díрку na kousku látky, kterou používáte. Pak vyzkoušejte knoflíkovou díрку s vybraným knoflíkem.

1. Vyberte jeden vzor knoflíkové dírky.
2. Vyměňte přítlačnou patku za patku na knoflíkové dírky. (Viz „Výměna přítlačné patky“ na straně 11.)
3. Vložte knoflík do patky na knoflíkové dírky. (Viz „Použití patky na knoflíkové dírky“ výše.)
4. Spusťte páčku na knoflíkovou díрку (C), aby se spustila svisle mezi zarážky (A) a (B).
5. Pečlivě označte polohu knoflíkové dírky na oděvu.
6. Umístěte látku pod patku. Vytáhněte spodní nit pod látkou dozadu na délku asi 10 cm (4 palce).
7. Vyrovnejte značku pro knoflíkovou díрку na látce se značkou na patce na knoflíkové dírky a pak spusťte patku na knoflíkové dírky.
8. Držte horní nit a spusťte stroj.

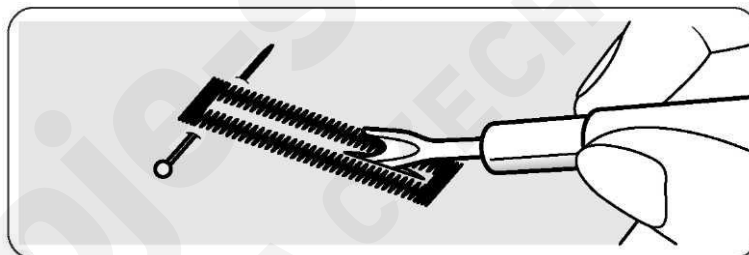


ZAČÁTEK ŠITÍ

* Šití bude dokončeno automaticky v následujícím pořadí.



9. Když je šití dokončeno, použijte otvírač otvorů na knoflíky/paráček švů pro odkrytí látky uprostřed knoflíkové dírky. Dávejte pozor, abyste neustříhli žádný steh.

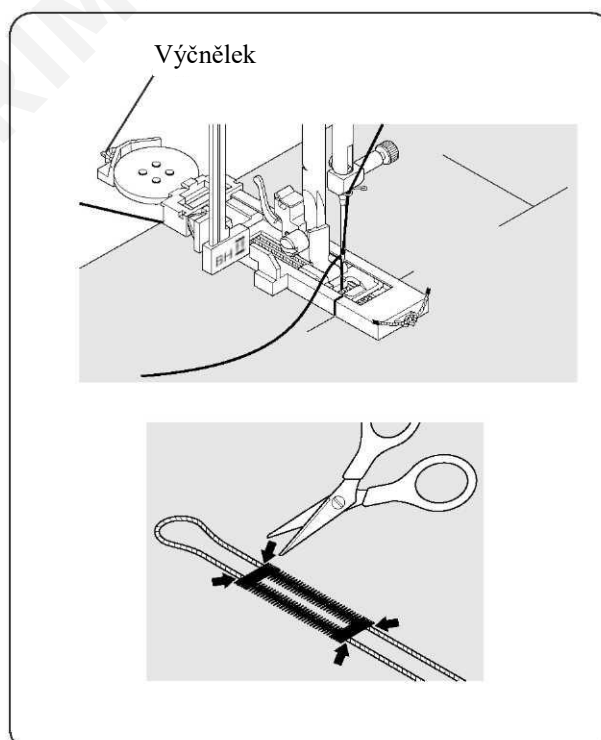


PODLOŽENÉ KNOFLÍKOVÉ DÍRKY

Zahákněte stužku (jako např. háčkovací nit nebo prošívací nit) za výčnělek a táhněte oba konce stužky dopředu pod patku a svažte stužku, jak je zobrazeno na obrázku.

Ušijte knoflíkovou díрку tak, že klikaté stehy zakryjí stužku.

Po dokončení uvolněte stužku z patky a odstříhněte přebytečnou délku.

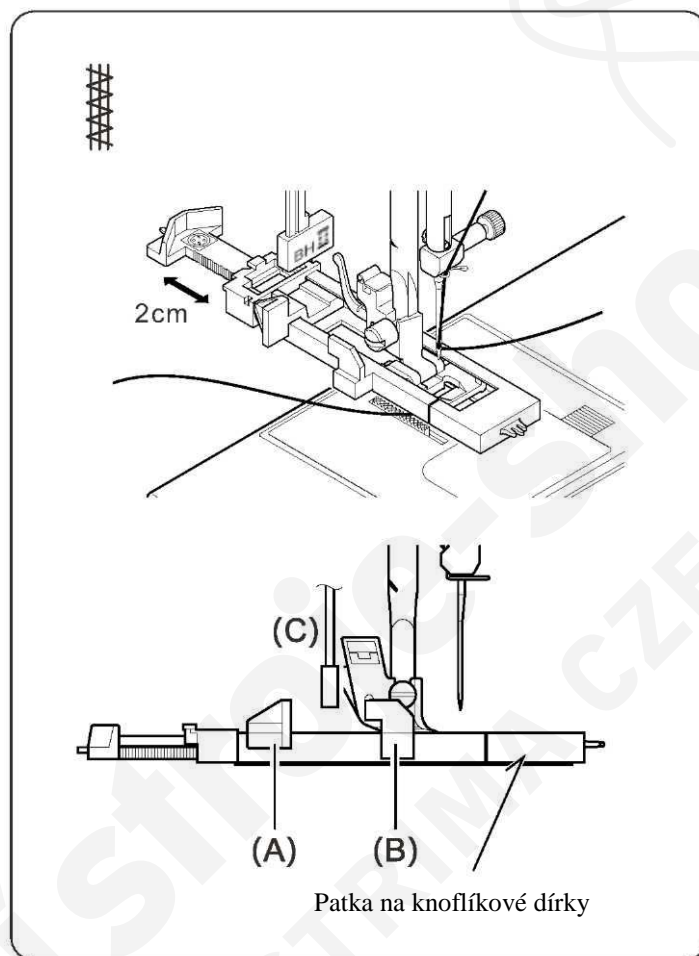


ZAČÁTEK ŠITÍ

LÁTACÍ STEH



1. Vyberte vzor látacího stehu.
2. Roztáhněte držák knoflíku asi o 2 cm.



3. Vyměňte přítlačnou patku za patku na knoflíkové dírky. (Viz „Výměna přítlačné patky“ na straně 11.)
4. Spusťte páčku na knoflíkovou díрку (C), aby se spustila svisle mezi zářezky (A) a (B).

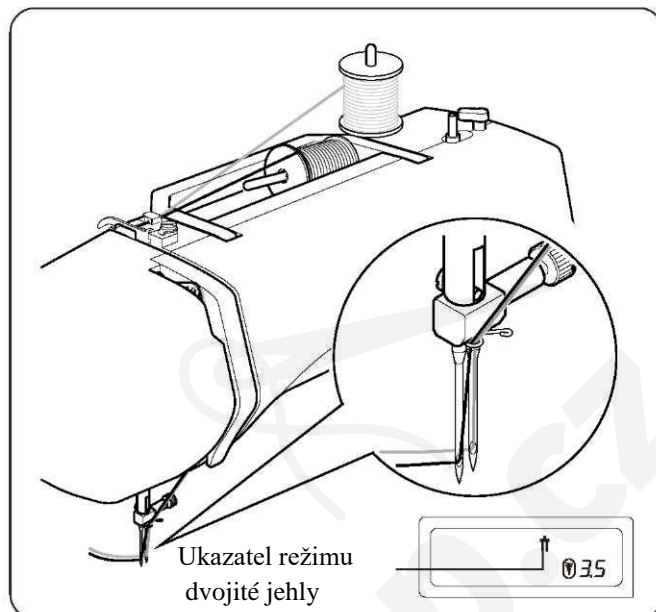
ZAČÁTEK ŠITÍ

DVOJITÁ JEHLA

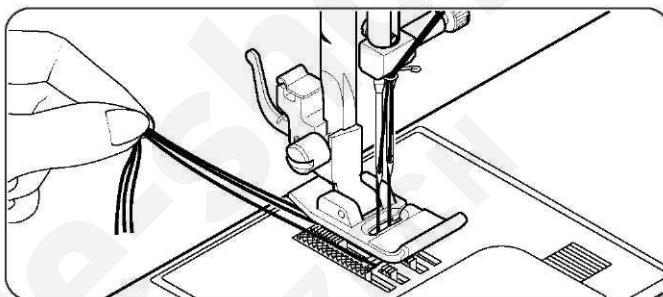
DŮLEŽITÉ: Při použití dvojitých jehel nastavte šířku stehu na 3,5 nebo méně, jinak by se mohla zlomit jehla.

Dvojitá jehla vytváří dvě řady paralelních stehů pro zapošívání, dvojitě prošívání a ozdobné šití.

1. Zasuňte kolík pomocné cívky. Umístěte cívku s nití na každý kolík na cívku. Navlékněte dvě nitě jako jednu. Vytáhněte jednu nit každou jehlou zepředu dozadu.
2. Zachyťte spodní nit jako pro šití jednou nití. Vytáhněte najednou tři nitě pod přítlačnou patkou k zadní části stroje, nechejte asi 15 cm (6") nitě.

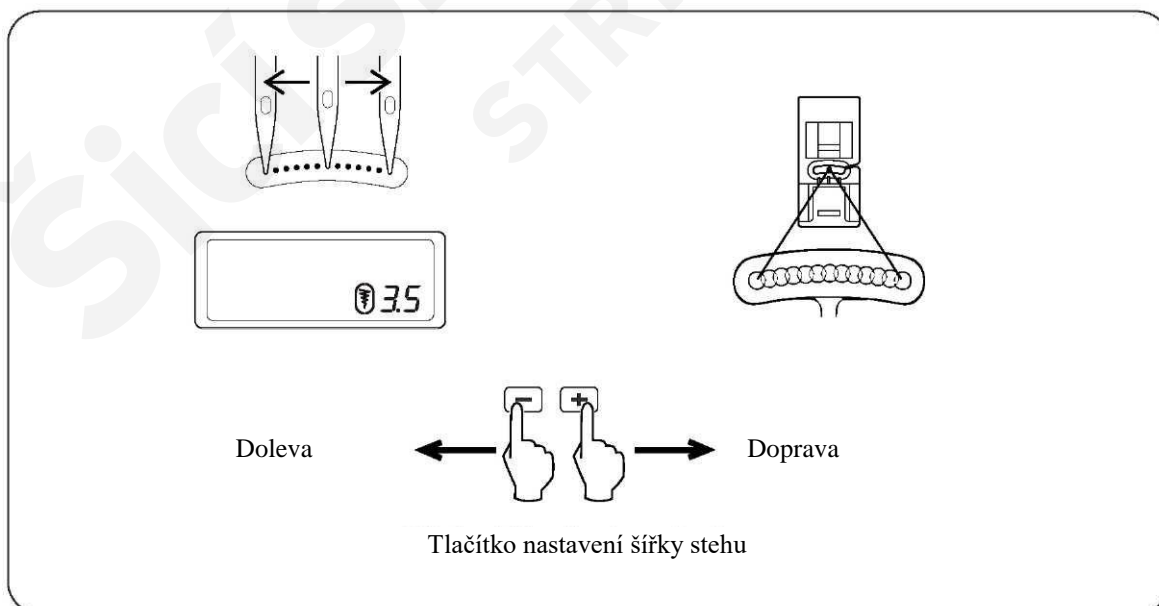


POZNÁMKA: Navlékač jehly nelze použít pro navlékání dvojitě jehly.



POLOHA JEHLY PŘI ROVNÉM STEHU

Polohu jehly při šití rovného stehu lze nastavit do kterékoliv ze 13 různých poloh pomocí funkce nastavení šířky stehu, jak je zobrazeno:



ZAČÁTEK ŠITÍ

ČIŠTĚNÍ ZUBŮ PODAVAČE A OBLASTI CHAPAČE

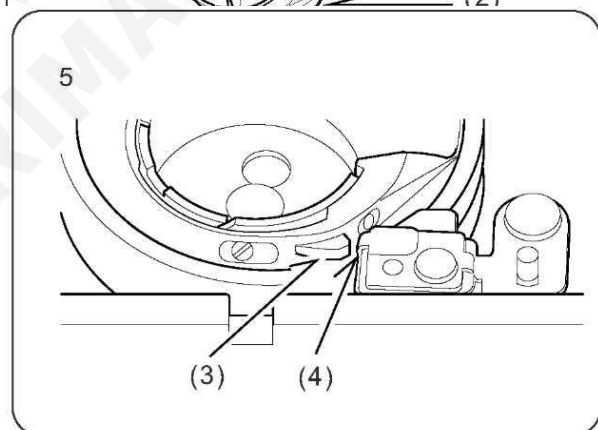
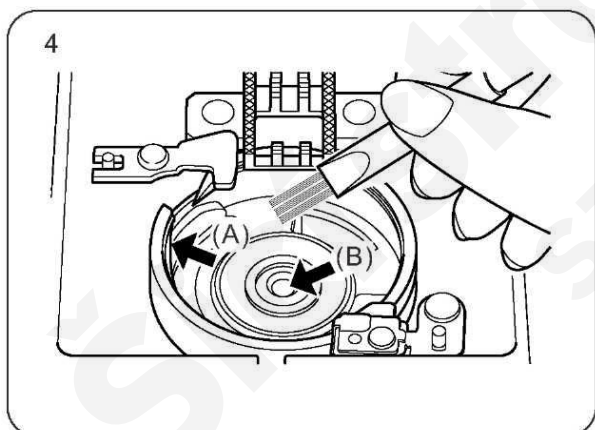
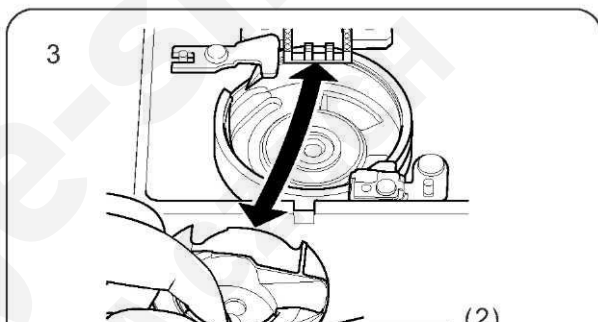
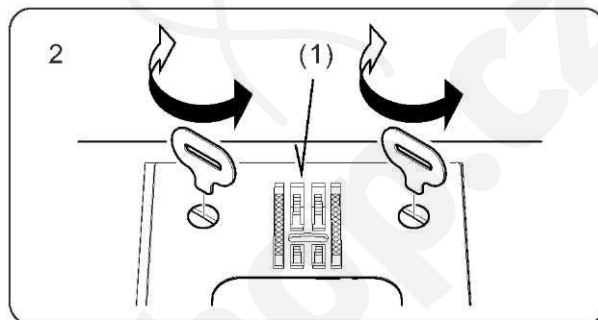
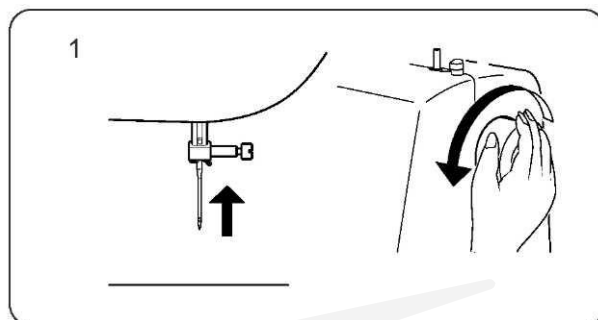


POZOR

Vždy odpojte stroj od napájení
vytažením zástrčky ze síťové zásuvky.

Abyste zajistili co nejlepší provoz šicího stroje, je nutné neustále udržovat hlavní části čisté.

1. Zvedněte jehlu do nejvyšší polohy.
2. Vyměňte stehovou desku (1).
3. Vyměňte pouzdro na cívku (2).
4. Vyčistěte zuby podavače a oblast chapače štětcem na odstraňování vláken. Kápněte jednu kapku oleje na šicí stroje na dráhu chapače, jak je označeno šipkami (A, B).
5. Dejte pouzdro na cívku zpět, výstupek (3) musí být umístěn proti pružině (4). Nasadte stehovou desku.



KONTROLNÍ SEZNAM VÝKONU

OBEČNÉ PROBLÉMY

Stroj nešije.

- * Vypínač je vypnutý. - Zapněte vypínač.
- * Páčka na knoflíkové dírky není při šití vzorů stehů zvednutá - Zvedněte páčku na knoflíkové dírky.
- * Páčka na knoflíkové dírky není při šití knoflíkové dírky spuštěná. - Spusťte páčku na knoflíkové dírky.
- * Navíječ cívky spodní nitě je zapojený. - Odpojte navíječ cívky spodní nitě (viz strana 5).

Stroj se zasekává/klepe.

- * Nit je zachycena v pouzdře na cívku. - Vyčistěte pouzdro na cívku (viz strana 32).
- * Jehla je poškozená. - Vyměňte jehlu (viz strana 10).

Látka se neposouvá.

- * Přítlačná patka není spuštěna - Spusťte přítlačnou patku.
- * Délka stehu je příliš krátká - Prodlužte délku stehu.

PROBLÉMY PŘI ŠITÍ

Stroj přeskakuje stehy.

- * Jehla není zcela zasunutá do držáku jehly. - Vyměňte jehlu (viz strana 10).
- * Jehla je ohnutá nebo tupá. - Vyměňte jehlu (viz strana 10).
- * Nit není správně navlečena do stroje. - Znovu navlékněte nit (viz strana 7).
- * Nit je zachycena v pouzdře na cívku. - Vyčistěte pouzdro na cívku (viz strana 32).

Stehy nejsou pravidelné.

- * Velikost jehly není správná pro nit a látku. - Znovu nasad'te jehlu (viz strana 10).
- * Nit není správně navlečena do stroje. - Znovu navlékněte nit (viz strana 7).
- * Napětí horní nitě je příliš volné. - Upravte napětí horní nitě (viz strana 11).
- * Látka tažena nebo tlačena proti podávání stroje. - Ved'te ji jemně.
- * Cívka nebyla navinuta rovnoměrně. - Převiňte cívku.

Jehla se láme.

- * Látka tažena nebo tlačena proti podávání stroje. - Ved'te ji jemně.
- * Velikost jehly není správná pro nit a látku. - Znovu nasad'te jehlu (viz strana 10).
- * Jehla není zcela zasunutá do držáku jehly. - Vyměňte jehlu (viz strana 10).
- * Používá se dvojitá jehla, ale šířka stehu je nastavena příliš široká. - Nastavte šířku stehu (viz strana 31).
- * Na rubové straně šití vystupuje příliš mnoho nití. - Odstraňte přebytečnou nit.
- * Horní nit není správně navlečena. - Znovu navlékněte nit (viz strana 7).

KONTROLNÍ SEZNAM VÝKONU

PROBLÉMY S NITÍ

Nit tvoří chumáče.

- * Horní a spodní nit není před zahájením švu zatažena pod přítlačnou patku. - Zatáhněte obě nitě pod přítlačnou patku asi 10 cm (6 palců) a držte ji, dokud nevytvoříte několik stehů.

Horní nit se trhá.

- * Nit není správně navlečena do stroje. - Znovu navlékněte nit (viz strana 7).
- * Napětí horní nitě je příliš pevné. - Upravte napětí horní nitě (viz strana 11).
- * Jehla je ohnutá. - Vyměňte jehlu (viz strana 10).
- * Velikost jehly není správná pro nit a látku. - Znovu nasad'te jehlu (viz strana 10).

Spodní nit se trhá.

- * Nit není správně navlečena do pouzdra na cívku. - Znovu navlékněte spodní nit (viz strana 6).
- * V pouzdře na cívku nebo drážce chapače se hromadí vlákna. - Odstraňte vlákna (viz strana 32).

Látka se krabatí.

- * Napětí horní nitě je příliš pevné. - Upravte napětí nitě (viz strana 11).
- * Délka stehu je příliš dlouhá pro průsvitnou nebo jemnou látku. - Zkraťte délku stehu.

Vyhrazujeme si právo měnit vybavení stroje a sortiment příslušenství bez předchozího oznámení nebo provádět modifikace provedení nebo konstrukce. Tyto modifikace budou však vždy ku prospěchu uživatele a výrobku.

PRÁVA DUŠEVNÍHO VLASTNICTVÍ

Singer a logo Cameo „S“ jsou výhradní ochranné známky společnosti The Singer Company Limited S.a.r.l. nebo jejich přidružených společností.



Při likvidaci musí být výrobek bezpečně recyklován v souladu s příslušnými vnitrostátními právními předpisy týkajícími se elektrických a elektronických výrobků. Nevyhazujte elektrické přístroje do netříděného komunálního odpadu; použijte nádoby na separovaný odpad. Informace o dostupných sběrných systémech vám sdělí místní úřady. Při výměně starých přístrojů za nové může být prodejce ze zákona povinen převzít váš starý přístroj k likvidaci zcela bezplatně.

Pokud jsou elektrická zařízení likvidována odvozem na skládky či závážky, nebezpečné látky v nich obsažené mohou proniknout do podzemních vod, vstoupit do potravinového řetězce a v konečném důsledku poškodit vaše zdraví.

SEZNAM ZNAČKOVÝCH OPRAVEN SINGER



<https://www.strima.cz/ospolecnosti>



SINGER®

ORIGINAL SINCE 1851.



Šicí stroje-shop.cz
STRIMA CZECH