

USER'S MANUAL

Gaming TWS earphones RAGE

NÁVOD K OBSLUZE

Herní TWS sluchátka RAGE

NÁVOD NA OBSLUHU

Herné TWS slúchadlá RAGE

INSTRUKCJA OBSŁUGI

Słuchawki TWS dla graczy RAGE

HASZNÁLATI ÚTMUTATÓ

Játékhoz való fülhallgató TWS RAGE

UPUTSTVO ZA UPOTREBU

TWS Igraće slušalice RAGE

KORISNIČKI PRIRUČNIK

TWS Igraće slušalice RAGE

ΕΓΧΕΙΡΙΔΙΟ ΧΡΗΣΗΣ

TWS Ακουστικά Gaming RAGE

EN

CZ

SK

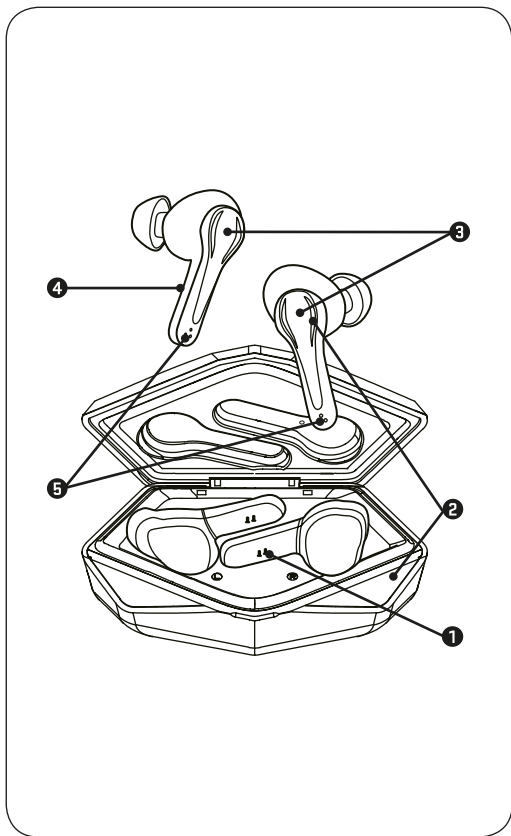
PL

HU

RS

HR

EL



- | 1 | Charging contacts
- | 2 | LED indicator
- | 3 | Multifunction touch button

- | 4 | Charging contacts
- | 5 | Microphone

Putting into operation

Before first use, be sure to read the safety instructions contained in this user's manual carefully.

Before first use, please charge the BT earphones to a maximum level. The earphones are automatically ready to use after removing from the charging box.

Caution: To prevent damage to your hearing, before connecting the BT earphones to your mobile phone, make sure that your device's volume level is always set to minimum.

Note: The BT earphones will turn off after a longer period of inactivity unless they are paired to another device.

Pairing your headphones via Bluetooth

Open charging box cover and wait until earphones pair with each other and master earpod LED start to flash green light constantly. Find "RAGE" in available bluetooth devices in your mobile phone or another device to which you wish to pair earphones and start the pairing process.

Note: You can also put earphones in your ears and audio signal „pairing“ will announce you pairing mode and „connected“ will announce your earphones were paired with your bluetooth device.

In case you dont see „RAGE“ in available devices, check if bluetooth is turned ON in your device (restart bluetooth in case of future invisibility).

Note: To ensure a stable bluetooth connection, make sure that the distance between the BT earphones and your paired device is kept within 10 meters. Depending on the surrounding interference, it is sometimes necessary to keep a shorter distance between the BT earphones and your paired device.

Note: If you are requested to enter a pairing code while your device and the BT earphones are pairing, use the following code: "0000".

Operation of the BT headphones

• **Turning the BT earphones ON:** Hold down the multifunction touch button on both earphones for 2 seconds. By opening charging case

Obsah je uzamčen

Dokončete, prosím, proces objednávky.

Následně budete mít přístup k celému dokumentu.



Proč je dokument uzamčen? Nahněvat Vás rozhodně nechceme. Jsou k tomu dva hlavní důvody:

- 1) Vytvořit a udržovat obsáhlou databázi návodů stojí nejen spoustu úsilí a času, ale i finanční prostředky. Dělali byste to Vy zadarmo? Ne*. Zakoupením této služby obdržíte úplný návod a podpoříte provoz a rozvoj našich stránek. Třeba se Vám to bude ještě někdy hodit.

**) Možná zpočátku ano. Ale vězte, že dotovat to dlouhodobě nelze. A rozhodně na tom nezbohatneme.*

- 2) Pak jsou tady „roboti“, kteří se přiživují na naší práci a „vysávají“ výsledky našeho úsilí pro svůj prospěch. Tímto krokem se jim to snažíme překazit.

A pokud nemáte zájem, respektujeme to. Urgujte svého prodejce. A když neuspějete, rádi Vás uvidíme!