

**CNS 50 S, CNS 75 S, CNS 100 S, CNS 125 S,
CNS 150 S, CNS 175 S, CNS 200 S, CNS 250 S, CNS 300 S**

**CNS 50 U, CNS 75 U, CNS 100 U, CNS 125 U,
CNS 150 U, CNS 175 U, CNS 200 U, CNS 250 U, CNS 300 U**

Deutsch

**Wand-Konvektor
Gebrauchs- und Montageanweisung**

English

**Wall mounted convector heater
Operation and installation instructions**

Français

**Convecteur mural
Notice d'installation et d'utilisation**

Nederlands

**Wand-convector
Gebruiks- en installatieaanwijzing**

Español

**Convector mural
Instrucciones de uso y montaje**

Polska

**Konwektory
Instrukcja użytkowania i montażu**

Česky

**Nástěnný konvektor
Návod k použití a k montáži**

Русский

**Конвектор
Инструкция по монтажу и эксплуатации**

한국어

**벽걸이 컨벡터 라디에이터
작동 및 설치 설명서**



26_07_31_0032

Inhaltsverzeichnis

Deutsch	Seite 4 - 7
1. Gebrauchsanweisung	4
1.1 Gerätebeschreibung	
1.2 Bedienung	
1.3 Sicherheitshinweise	
1.4 Pflege und Wartung	
Was tun wenn ...?	5
2. Montageanweisung	5
2.1 Geräteaufbau	
2.2 Vorschriften und Bestimmungen	
2.3 Montage	
2.4 Elektrischer Anschluss	
2.5 Übergabe	
Technische Daten	6
3. Umwelt und Recycling	6
4. Kundendienst und Garantie	7

Table of contents

English	page 8 - 10
1. Operating instructions	8
1.1 Description	
1.2 Operation	
1.3 Safety notes	
1.4 Care and maintenance	
What to do if ...?	9
2. Installation instructions	9
2.1 Structure of unit	
2.2 Provisions and specifications	
2.3 Installation	
2.4 Electrical connection	
2.5 Handover	
Technical data	10
3. Environment and recycling	10
4. Guarantee	10

Table des matières

Français	page 11 - 13
1. Notice d'utilisation	11
1.1 Description de l'appareil	
1.2 Fonctionnement	
1.3 Consignes de sécurité	
1.4 Entretien et maintenance	
Que faire quand ...?	12
2. Instructions de montage	12
2.1 Composition de l'appareil	
2.2 Normes et spécifications	
2.3 Montage	
2.4 Raccordement électrique	
2.5 Remise de l'appareil	
Caractéristique techniques	13
3. Environment et recyclage	13
4. Garantie	13

Inhoudsoverzicht

Nederlands	bladzijde 14 - 16
1. Gebruiksaanwijzing	14
1.1 Toestelbeschrijving	
1.2 Bediening	
1.3 Veiligheidsaanwijzingen	
1.4 Verzorging en onderhoud	
Wat te doen als ...?	15
2. Montageaanwijzing	15
2.1 Opbouw van het toestel	
2.2 Voorschriften en bepalingen	
2.3 Montage	
2.4 Elektrische aansluiting	
2.5 Overdracht	
Technische gegevens	16
3. Milieu en recycling	16
4. Garantie	16

Índice

Español	Páginas 17 - 19
1. Instrucciones de uso	17
1.1 Descripción del aparato	
1.2 Manejo	
1.3 Indicaciones de seguridad	
1.4 Cuidados y mantenimiento	
¿Qué hacer cuando ...?	18
2. Instrucciones de montaje	18
2.1 Componentes del aparato	
2.2 Reglamentos e instrucciones	
2.3 Montaje	
2.4 Conexión eléctrica	
2.5 Entrega	
Datos técnicos	19
3. Medio ambiente y reciclaje	19
4. Garantía	19

Spis treści

Polski	strona 20 - 22
1. Instrukcja obsługi	20
1.1 Opis urządzenia	
1.2 Obsługa	
1.3 Wskazówki dotyczące bezpieczeństwa	
1.4 Czyszczenie i konserwacja	
Co robić, gdy ...?	21
2. Instrukcja montażu	21
2.1 Budowa urządzenia	
2.2 Przepisy i zalecenia	
2.3 Montaż urządzenia	
2.4 Podłączenie elektryczne	
2.5 Przekazanie Użytkownikowi	
Dane techniczne	22
3. Środowisko naturalne i recycling	22
4. Gwarancja	22

Obsah

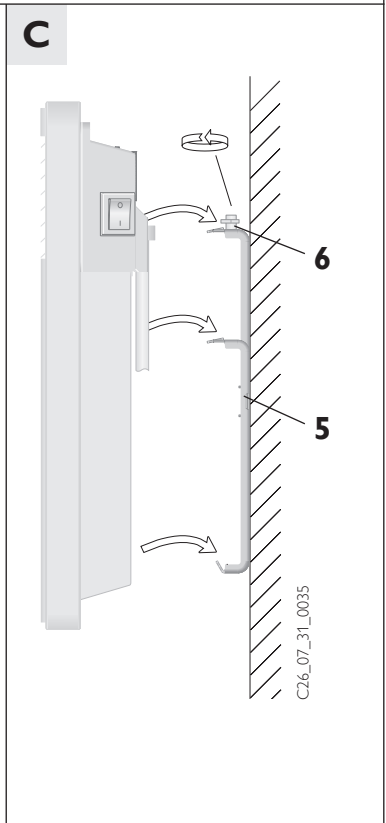
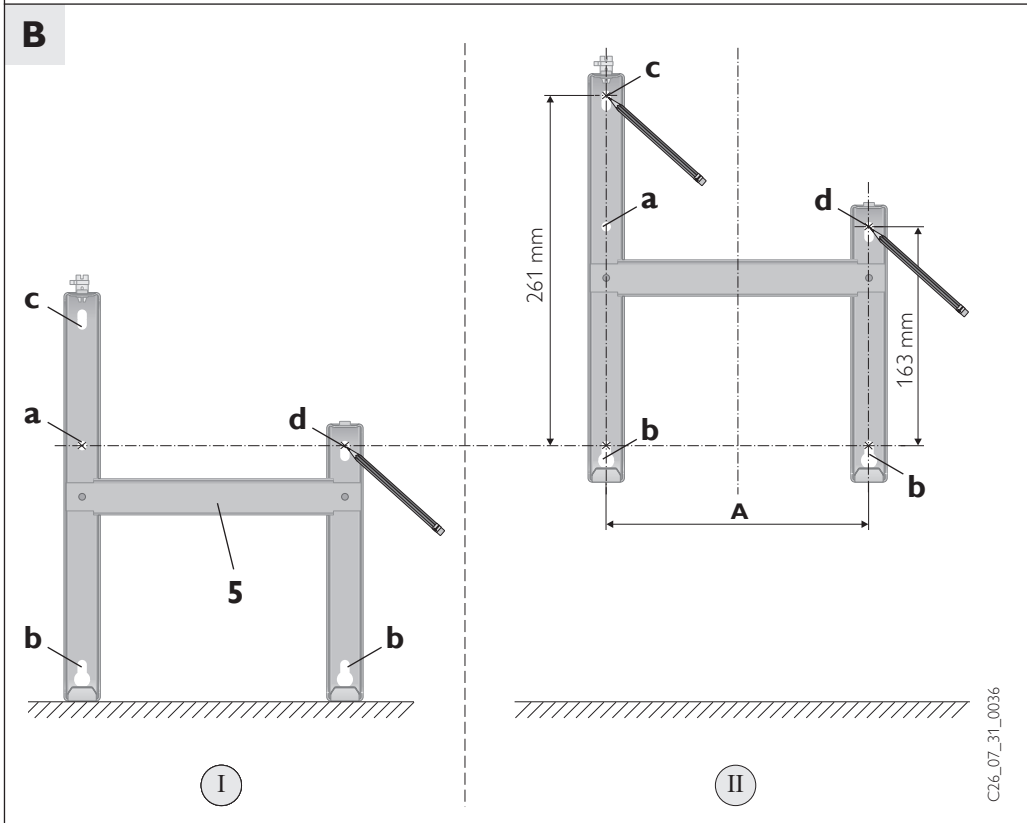
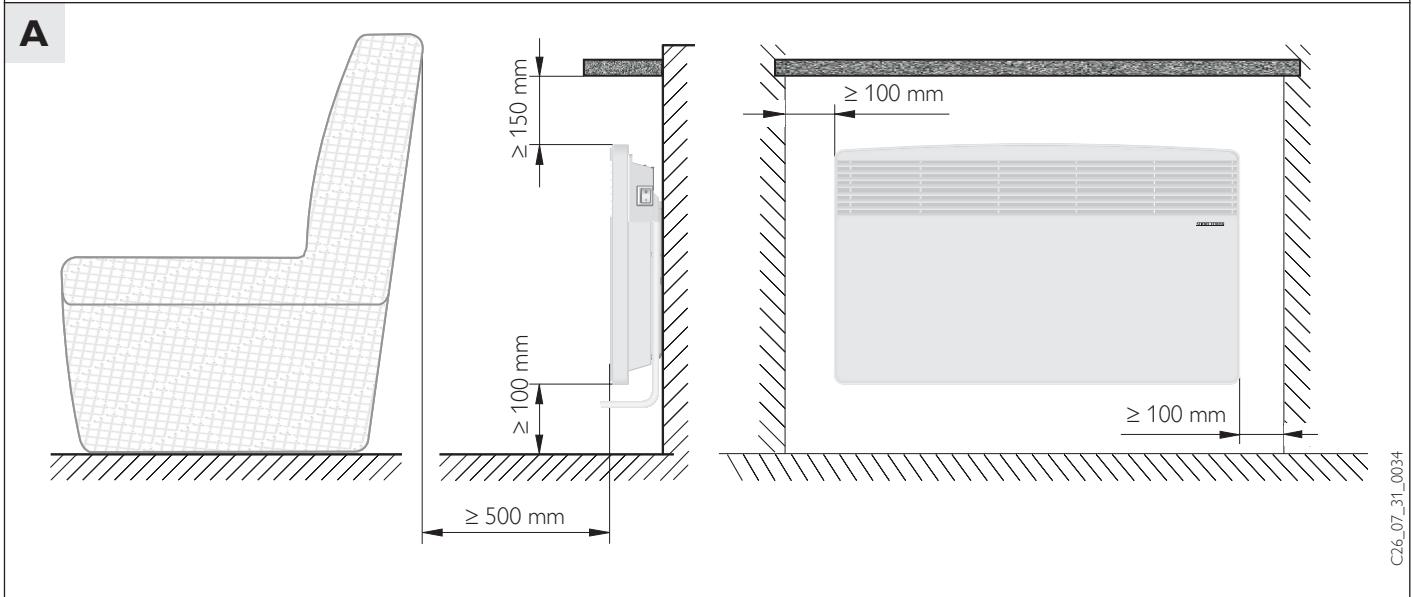
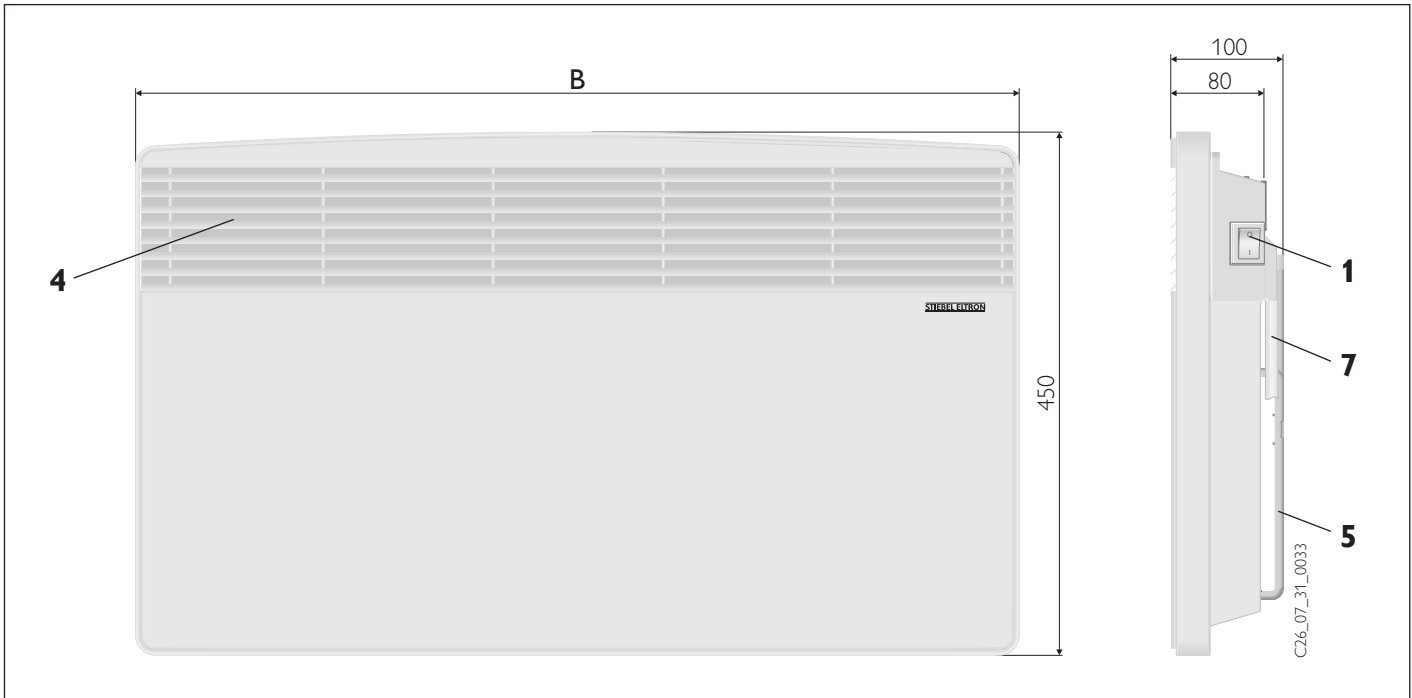
Česky	strana 23 - 25
1. Návod k obsluze	23
1.1 Popis přístroje	
1.2 Obsluha	
1.3 Bezpečnostní pokyny	
1.4 Ošetřování a údržba	
Co dělat, když ...?	24
2. Instrukce k montáži	24
2.1 Konstrukce přístroje	
2.2 Předpisy a ustanovení	
2.3 Montáž	
2.4 Elektrická přípojka	
2.5 Předání přístroje	
Technická data	25
3. Ekologie a recyklace	25
4. Záruční podmínky	25

Содержание

Русский	Страница 26 - 28
1. Инструкция по эксплуатации	26
1.1 Описание прибора	
1.2 Обслуживание	
1.3 Указания по безопасности	
1.4 Уход и техническое обслуживание	
Что делать, если ...?	27
2. Инструкция по монтажу	27
2.1 Составляющие прибора	
2.2 Указания по безопасности	
2.3 Монтаж	
2.4 Электрическое подключение	
2.5 Сдача в эксплуатацию	
Технические характеристики	28
3. Окружающая среда и вторсырьё	28
4. Гарантия	28

목차

한국어	페이지 29-31
1. 사용 설명서	29
1.1 상세설명서	
1.2 사용	
1.3 설치 시 주의사항	
1.4 관리 및 유지	
이럴 땐 어떻게 해야 하나요...?	29
2. 설치 설명서	30
2.1 제품 구조	
2.2 설치 시 주의사항	
2.3 설치	
2.4 전기 연결	
2.5 의무사항	
기술정보	30
3. 환경과 재활용	30
4. 보증	30



Obsah je uzamčen

Dokončete, prosím, proces objednávky.

Následně budete mít přístup k celému dokumentu.



Proč je dokument uzamčen? Nahněvat Vás rozhodně nechceme. Jsou k tomu dva hlavní důvody:

- 1) Vytvořit a udržovat obsáhlou databázi návodů stojí nejen spoustu úsilí a času, ale i finanční prostředky. Dělali byste to Vy zadarmo? Ne*. Zakoupením této služby obdržíte úplný návod a podpoříte provoz a rozvoj našich stránek. Třeba se Vám to bude ještě někdy hodit.

**) Možná zpočátku ano. Ale vězte, že dotovat to dlouhodobě nelze. A rozhodně na tom nezbohatneme.*

- 2) Pak jsou tady „roboti“, kteří se přiživují na naší práci a „vysávají“ výsledky našeho úsilí pro svůj prospěch. Tímto krokem se jim to snažíme překazit.

A pokud nemáte zájem, respektujeme to. Urgujte svého prodejce. A když neuspějete, rádi Vás uvidíme!