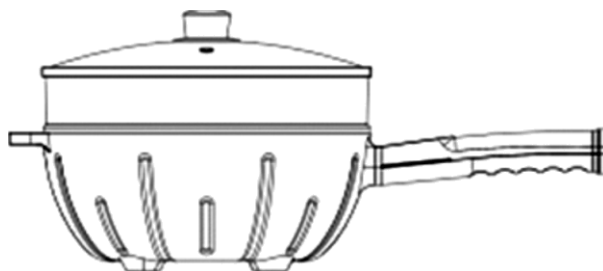
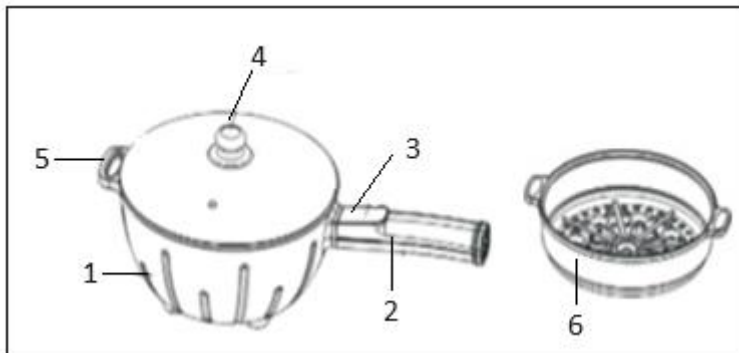


Návod k použití
ELEKTRICKÁ VARNÁ PÁNEV
Číslo modelu: LK-CG01



Prosím číst důkladně tento návod před použitím a uschovejte pro budoucí použití.

OBRÁZKY



Obrázek 1



Obrázek 2

VAROVÁNÍ

1. Toto zařízení je určeno pro domácnost , suchá a krytý použití pouze .
2. Toto zařízení může používat _ děti letitý od 8 let a výše i podle __ osob s snížena fyzické , smyslové nebo duševní schopnosti nebo nedostatek z Zkušenosti a znalost -li ony mít byl daný dozor nebo návod Pokud jde o použití z zařízení v trezoru cesta a rozumět a nebezpečí zapojený . Děti nebude hrát _ s a spotřebič . Čištění a uživatel údržba by nemělo být provedeno děti ledaže jsou starší _ než 8 a pod dohledem .
3. Zapojte napájení zásobování že odpovídá __ hodnoceno jako jedna u produktu pouze . V případě z zneužití Napájení zásobování nebo selhání zařízení smět nastat .
4. Li zařízení nefunguje tak , jak má , ano dostal ostrý _ rána , má byl spadlý , poškozený , vlevo venku nebo upustil do vodu , nepoužívejte ji .
5. Nepokoušejte se žádný modifikace nebo opravit podle vy sám a zajistit že žádný oprava se provádí pouze podle vhodně kvalifikovaný technik .
6. Li a Napájení kabel je poškozen , musí být vyměněn ihned podle autorizovaný a pouze kvalifikovaná osoba .
7. Toto zařízení by nikdy nemělo být zapnuto resp pobyt zapojen do napájení zásobování když se nepoužívá , zatímco nahrazovat Příslušenství nebo během čištění .
8. Nepokládejte _ Napájení kabelu , zástrčky nebo základny voda nebo žádný jiný kapalina , aby se zabránilo elektrický šok .
9. Nenechávejte kabel pověsit přes okraj stolu nebo horkého povrchu . _
10. Toto zařízení by nikdy nemělo fungovat prázdný / vyložený , protože takový akce mohli výsledek ve spotřebiči selhání a / nebo zranění na _ uživatel .

11. Před použitím , umístěte zařízení na pevný , plochý a stabilní a schnout povrch .
12. Neprovozujte _ a spotřebič pro jiný než své zamýšlený použití .
13. Prosím viz níže _ odstavce o podrobnosti o čištění , provozu a nastavení pro Příslušenství .
14. Ačkoli a produkt má být kontrolovány své používání a důsledky jsou striktní uživatel zodpovědnost .

DÍLY (viz obrázek 1)

1. Pánev na vaření
2. Rukojeť
3. Kontrolní panel
4. Víčko
5. Rukojeť
6. Napařovací hrnec
7. Elektrický kabel (není zobrazen na obrázek)

PŘED POUŽITÍM

1. Rozbalit zařízení a _ odstranit Všechno obal materiály . Šek zařízení pro _ znamená z poškození . Li zařízení je poškozené , nesmí se používat .
2. Čistý a elektrický hrnec, poklice a napařovací hrnec pod vodou z vodovodu a nechte zaschnout zcela před První použitím .
3. Před použitím , umístěte zařízení na pevný , plochý a stabilní a schnout povrch .
4. Zapojte zařízení do _ Napájení zásobování .
POZNÁMKA: Doporučuje se důkladně čistý zařízení předtím _ První použití podle odstranění a víčko z elektrický hrnec (pokud potřeba), přidejte trochu vody (po rysku MAX) a vařit to . Po vařící , odstranit a voda . Opakovat tento proces dva krát .
5. Zařízení se po připojení zapne __ do Napájení zásobování . Vy umět selectet z odlišný režimy na _ ovládací panel (viz obrázek 2):
 - a. KEEP WARM: Tento režim se používá k udržení a jídlo teplý . lis tento knoflík a +/- pro nastavení časovač v rozmezí 1 až 12 hodin .
 - b. TLAČÍTKO FUNCTION/CANCEL: stiskněte tento tlačítko pro nastavení popř zrušení žádný funkce nebo režim.
 - c. REGULACE ČASOVÁNÍ A VÝKONU: Kdy výběr horkého hrnce, pomalý vařit , polévka , vařit funkce , vy umět upravte stisknutím tlačítka + nebo - _ a pracovní čas. Když vybírání Vaření funkci upravte stisknutím tlačítka + nebo - __ a Napájení od P1 (nízká) do P5 (vysoká) .
 - d. VAŘENÍ: Výchozí výkon je P5, stiskněte tlačítko - pro snížení a teplota / výkon , neomezená pracovní čas. Když Po dokončení přejde zařízení do pohotovostního režimu .
 - e. HOT POT: Výchozí výkon je P5, stiskněte tlačítko - pro snížení a teplota / výkon , neomezená pracovní čas. Výchozí pracovní doba je 2 hodiny , po že zařízení přejde do pohotovostního režimu .
 - f. SLOW COOK: Výchozí čas je 1 hodina , vy umět upravte stisknutím tlačítka + nebo - _ pracovní čas. Když Po dokončení přejde zařízení do pohotovostního režimu .
 - g. POLÉVKA A KAŠE: Výchozí čas je 1 hodina , vy umět upravte stisknutím tlačítka + nebo - _ pracovní čas. Když Po dokončení přejde zařízení do pohotovostního režimu .
 - h. STEAM: Výchozí čas je 30 minut , vy umět upravte stisknutím tlačítka + nebo - _ pracovní čas. Když Po dokončení přejde zařízení do pohotovostního režimu .

Obsah je uzamčen

Dokončete, prosím, proces objednávky.

Následně budete mít přístup k celému dokumentu.



Proč je dokument uzamčen? Nahněvat Vás rozhodně nechceme. Jsou k tomu dva hlavní důvody:

- 1) Vytvořit a udržovat obsáhlou databázi návodů stojí nejen spoustu úsilí a času, ale i finanční prostředky. Dělali byste to Vy zadarmo? Ne*. Zakoupením této služby obdržíte úplný návod a podpoříte provoz a rozvoj našich stránek. Třeba se Vám to bude ještě někdy hodit.

**) Možná zpočátku ano. Ale vězte, že dotovat to dlouhodobě nelze. A rozhodně na tom nezbohatneme.*

- 2) Pak jsou tady „roboti“, kteří se přiživují na naší práci a „vysávají“ výsledky našeho úsilí pro svůj prospěch. Tímto krokem se jim to snažíme překazit.

A pokud nemáte zájem, respektujeme to. Urgujte svého prodejce. A když neuspějete, rádi Vás uvidíme!