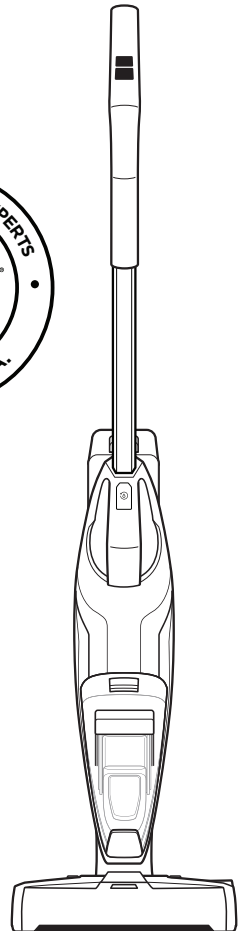




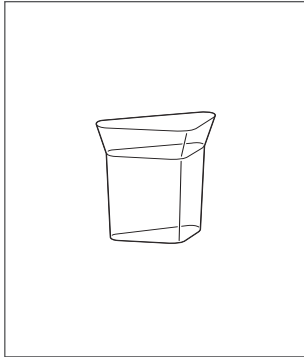
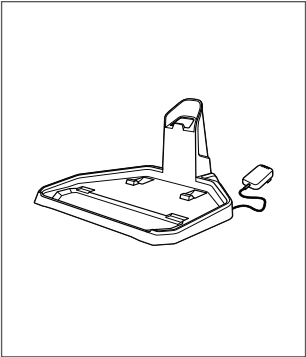
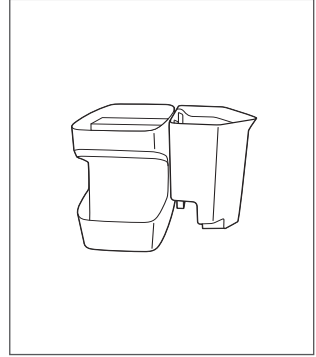
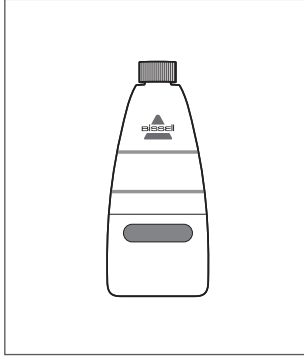
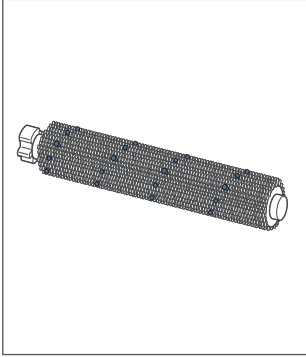
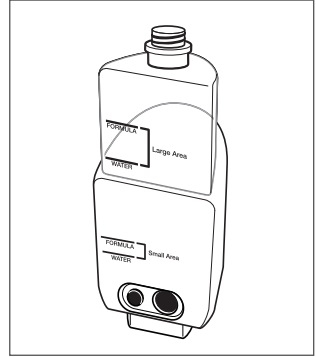
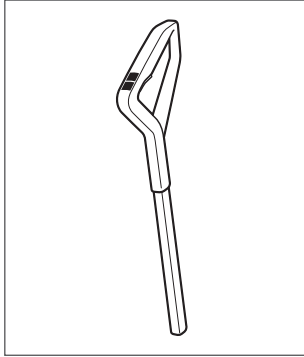
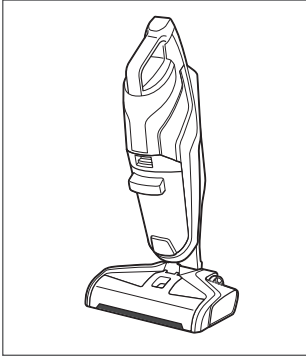
CROSSWAVE CORDLESS

2582 SERIES, 2588 SERIES

EN	USER GUIDE
AR	دخستس مل ل ل ي ل د
BG	РЪКОВОДСТВО ЗА ПОТРЕБИТЕЛЯ
BS	KORISNIČKOM PRIRUČNIKU
CHS	使用手册
CHT	使用指南
CZ	UŽIVATELSKÁ PŘÍRUČKA
DE	BENUTZERHANDBUCH
DK	BRUGERVEJLEDNING
EL	ΟΔΗΓΟ ΧΡΗΣΗΣ
ES	GUÍA DEL USUARIO
ET	JUHENDIS
FI	KÄYTTÖOPAS
FR	MANUEL DE L'UTILISATEUR
HR	KORISNIČKI VODIČ
HE	מדריך משתמש
HU	HASZNÁLATI ÚTMUTATÓ
IT	GUIDA PER L'UTENTE
KO	사용 설명서
LT	NAUDOTOJO VADOVE
LV	LIETOTĀJA ROKASGRĀMATĀ
MK	УПАТСТВО ЗА УПОТРЕБА
ML	PANDUAN PENGGUNA
NL	GEbruikersHANDLEIDING
NO	BRUKERVEILEDNING
PL	INSTRUKCJA OBSŁUGI
PT	MANUAL DE UTILIZAÇÃO
RO	GHID DE UTILIZARE
RU	РУКОВОДСТВО ПОЛЬЗОВАТЕЛЯ
SE	ANVÄNDARHANDBOK
SK	POUŽIVATELSKÁ PŘÍRUČKA
SL	UPORABNIŠKEM PRIROČNIKU
SR	KORISNIČKOM UPUTSTVU
TA	பயனரின்க் கையேடே
TH	คู่มือผู้ใช้
TR	KULLANICI KILAVUZU



[BISSELL.com/videos](https://www.bissell.com/videos)





.....2



.....11



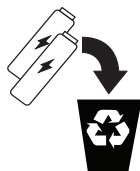
.....4



.....12



.....6



.....16



.....7



.....9

Obsah je uzamčen

Dokončete, prosím, proces objednávky.

Následně budete mít přístup k celému dokumentu.



Proč je dokument uzamčen? Nahněvat Vás rozhodně nechceme. Jsou k tomu dva hlavní důvody:

1) Vytvořit a udržovat obsáhlou databázi návodů stojí nejen spoustu úsilí a času, ale i finanční prostředky. Dělali byste to Vy zadarmo? Ne*. Zakoupením této služby obdržíte úplný návod a podpoříte provoz a rozvoj našich stránek. Třeba se Vám to bude ještě někdy hodit.

**) Možná zpočátku ano. Ale vězte, že dotovat to dlouhodobě nelze. A rozhodně na tom nezbohatneme.*

2) Pak jsou tady „roboti“, kteří se přiživují na naší práci a „vysávají“ výsledky našeho úsilí pro svůj prospěch. Tímto krokem se jim to snažíme překazit.

A pokud nemáte zájem, respektujeme to. Urgujte svého prodejce. A když neuspějete, rádi Vás uvidíme!