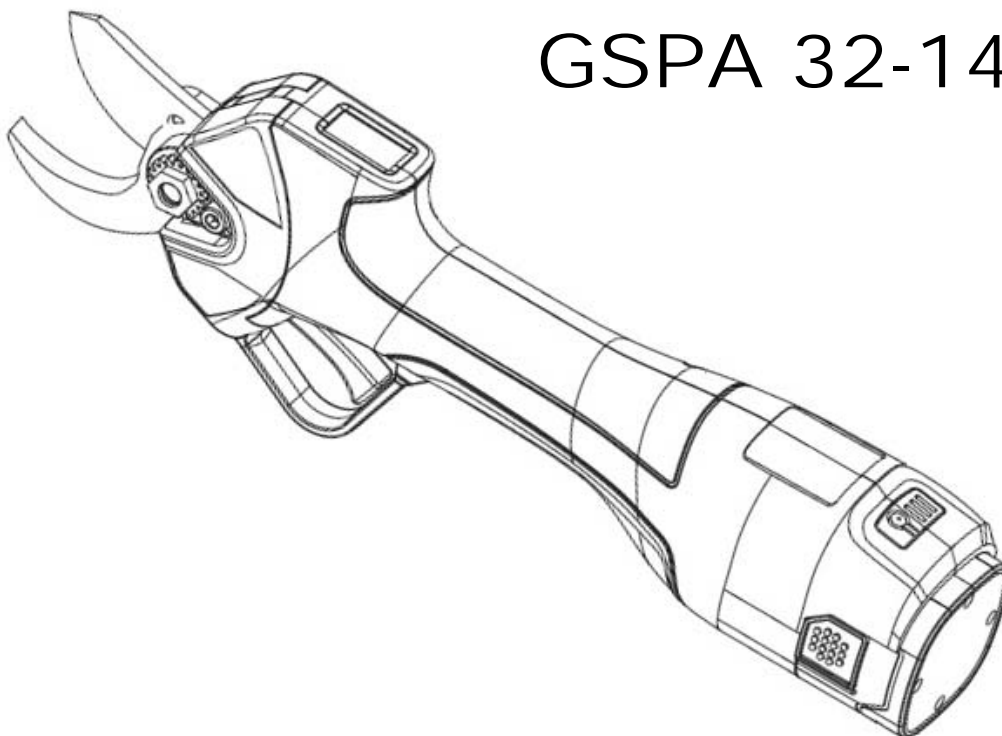


MTF



GSPA 32-14,4 P

CZ

Zahradnické AKU nůžky
NÁVOD K POUŽITÍ

SK

Zahradnicke AKU nožnice
NÁVOD NA POUŽITIE

EN

Battery gardening shears
INSTRUCTIONS FOR USE

DE

Akku-Gartenschere
GEBRAUCHSANWEISUNG

PL

Akumulatorowe nożyce ogrodnicze
INSTRUKCJA OBSŁUGI

POZOR! Před použitím stroje si pozorně přečtěte tento návod k použití.

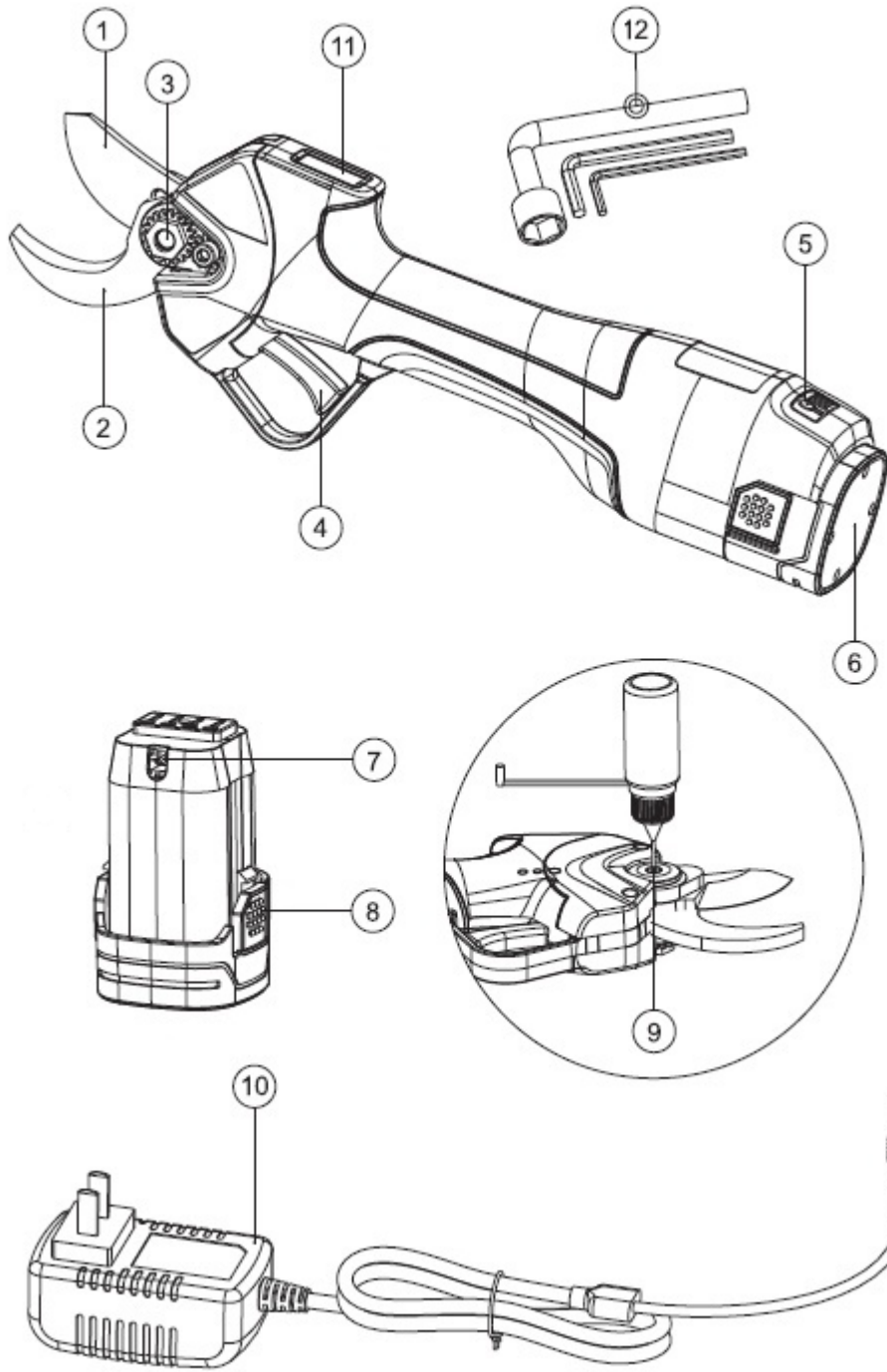
POZOR! Pred použitím stroja si pozorne prečítajte tento návod na použitie.

WARNING! Read thoroughly this instructions for use before using the machine.

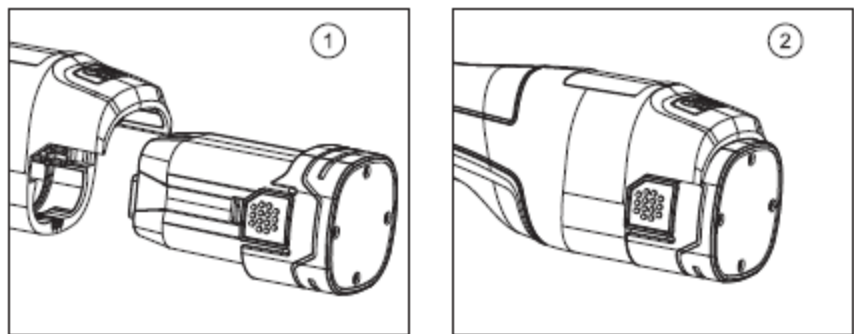
ACHTUNG! Vor inbetriebnahme des geräts die gebrauchsanleitung aufmerksam lesen.

OSTRZEŻENIE! Przed użyciem maszyny, należy uważnie przeczytać niniejszą instrukcję.

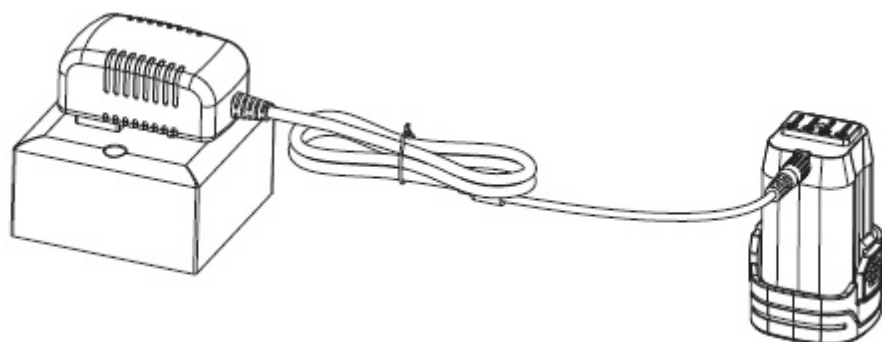
1



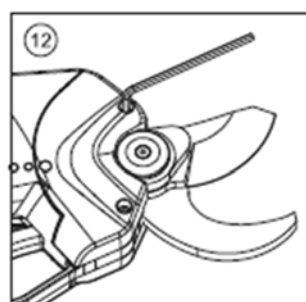
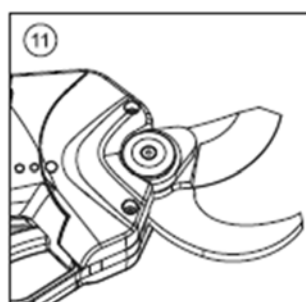
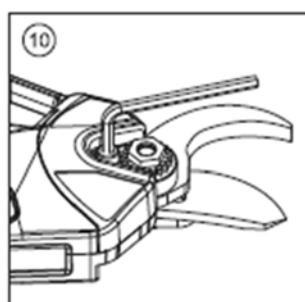
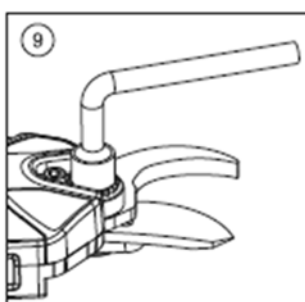
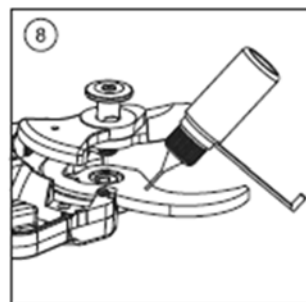
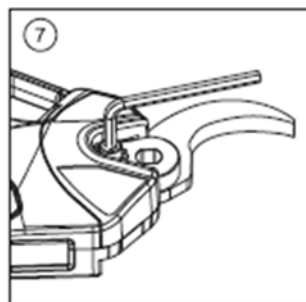
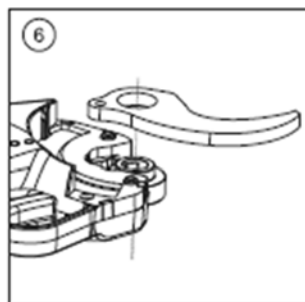
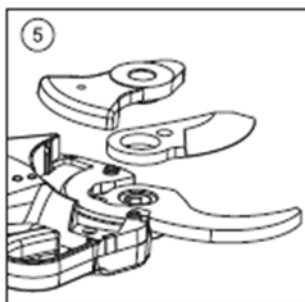
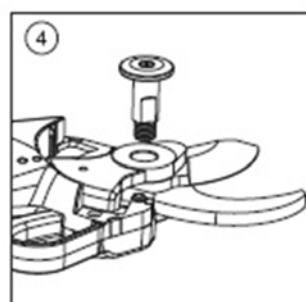
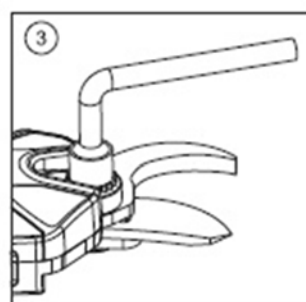
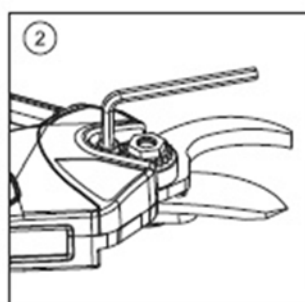
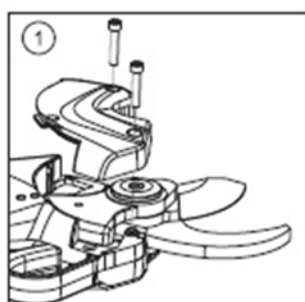
2



3



4



Obsah je uzamčen

Dokončete, prosím, proces objednávky.

Následně budete mít přístup k celému dokumentu.



Proč je dokument uzamčen? Nahněvat Vás rozhodně nechceme. Jsou k tomu dva hlavní důvody:

- 1) Vytvořit a udržovat obsáhlou databázi návodů stojí nejen spoustu úsilí a času, ale i finanční prostředky. Dělali byste to Vy zadarmo? Ne*. Zakoupením této služby obdržíte úplný návod a podpoříte provoz a rozvoj našich stránek. Třeba se Vám to bude ještě někdy hodit.

**) Možná zpočátku ano. Ale vězte, že dotovat to dlouhodobě nelze. A rozhodně na tom nezbohatneme.*

- 2) Pak jsou tady „roboti“, kteří se přiživují na naší práci a „vysávají“ výsledky našeho úsilí pro svůj prospěch. Tímto krokem se jim to snažíme překazit.

A pokud nemáte zájem, respektujeme to. Urgujte svého prodejce. A když neuspějete, rádi Vás uvidíme!