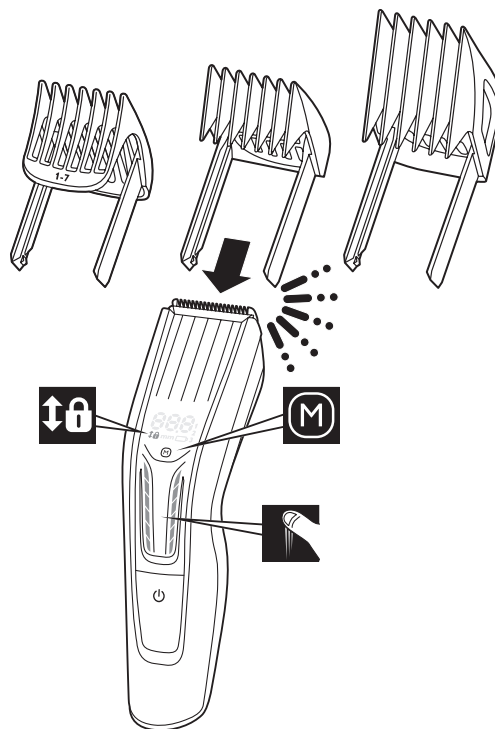


Always here to help you

Register your product and get support at
www.philips.com/welcome



HC9450



PHILIPS

EAC



www.philips.com

100% recycled paper
100% papier recyclé

4222.002.8551.2

ENGLISH



There are 3 ways to go through the length settings:

- Quickly swipe your thumb or a finger across the touch area to scroll through the length settings quickly.
- Slowly swipe your thumb or a finger across the touch area to scroll through the length settings slowly.
- Tap on the bottom or top part of the touch area to go through the length settings one by one. To scroll through the length settings automatically in steps of 0.1mm, tap and hold the bottom or top part of the touch area.



Memory:

The memory allows you to save 3 lengths per comb. To select a memorised length, press the 'M' button. To switch between memory settings, press the 'M' button. To save a length setting in the memory, press the 'M' button for 2 seconds.



Length lock:

You can only change the length setting if the appliance is switched off.

БЪЛГАРСКИ



Има 3 начина да преминете през настройките за дължина:

- Плъзнете бързо палец или друг пръст през сензорната зона, за да превъртите бързо през настройките за дължина.
- Плъзнете бавно палец или друг пръст през сензорната зона, за да превъртите бавно през настройките за дължина.
- Докоснете в долната или горната част на сензорната зона, за да преминете през настройките за дължина една по една. За да превъртите автоматично през настройките за дължина на стъпки от 0,1 мм, докоснете и задръжте долната или горната част на сензорната зона.



Памет:

Паметта ви позволява да запазите 3 дължини на гребен. За да изберете запазена дължина, натиснете бутона „M“. За да превключите между настройките в паметта, натиснете бутона „M“. За да запишете настройката за дължина в паметта, натиснете бутона „M“ в продължение на 2 секунди.



Заклучване на дължината:

Можете единствено да промените настройката за дължина, ако уреждът е изключен.

ČEŠTINA



Existují 3 způsoby, jak upravit nastavení délky:

- Rychlým přejetím palce nebo prstu přes dotykovou oblast rychle procházejte nastavení délky.
- Pomalým přejetím palce nebo prstu přes dotykovou oblast pomalu procházejte nastavení délky.
- Klepnutím na dolní nebo horní část dotykové oblasti procházejte jednotlivými nastaveními délky. Chcete-li automaticky procházet nastavení délky po krocích po 0,1 mm, klepněte a podržte dolní nebo horní část dotykové oblasti.



Paměť:

Paměť umožňuje uložit 3 délky pro jeden hřeben. Chcete-li vybrat uloženou délku, stiskněte tlačítko „M“. Chcete-li přepínat mezi nastaveními paměti, stiskněte tlačítko „M“. Chcete-li uložit nastavení délky do paměti, stiskněte na 2 sekundy tlačítko „M“.



Zámek délky:

Nastavení délky můžete změnit pouze v případě, že přístroj je vypnutý.

EESTI



Pikkuseadete läbivaatamiseks on kolm võimalust.

- Pikkuseadete kiireks kerimiseks tõmmake kiiresti pöidla või sõrmega üle puuteala.
- Pikkuseadete aeglaselt kerimiseks tõmmake aeglaselt pöidla või sõrmega üle puuteala.
- Pikkuseadete ükshaaval läbivaatamiseks toksake puuteala alumist või ülemist osa. Pikkuseadete automaatselt 0,1 mm sammuga kerimiseks toksake ja hoidke all puuteala alumist või ülemist osa.



Mälu

Mällu on võimalik salvestada kolm pikkust kammi kohta. Mällu salvestatud pikkuse valimiseks vajutage nuppu „M“. Mäluseadete vahetamiseks vajutage nuppu „M“. Pikkuseade mällu salvestamiseks vajutage nuppu „M“ kaks sekundit.



Lukustatav pikkus

Pikkuseadet saate muuta ainult siis, kui seade on välja lülitatud.

HRVATSKI



Postoje 3 načina za biranje postavki duljine:

- Brzo prijedite palcem ili prstom preko područja osjetljivog na dodir za brzo kretanje kroz postavke duljine.
- Polako prijedite palcem ili prstom preko područja osjetljivog na dodir za polagano kretanje kroz postavke duljine.
- Za biranje pojedinačnih postavki duljine dodirnite donji ili gornji dio područja osjetljivog na dodir. Za automatsko kretanje kroz postavke duljine u koracima od 0,1 mm, dodirnite i zadržite donji ili gornji dio područja osjetljivog na dodir.



Memorija:

Možete memorirati do 3 duljine po jednom češlju. Kako biste odabrali duljinu iz memorije, pritisnite gumb M. Za biranje raznih memoriranih postavki pritisnite gumb M. Za memoriranje postavke duljine pritisnite gumb M na 2 sekunde.



Zaključavanje postavke duljine:

Postavku duljine možete promijeniti samo ako je aparat isključen.

MAGYAR



Háromféle módon mehet végig a hosszbeállításokon:

- Gyorsan húzza végig az ujját az érintőfelületen a hosszbeállítások gyors végiggörgetéséhez.
- Lassan húzza végig az ujját az érintőfelületen a hosszbeállítások lassú végiggörgetéséhez.
- Érintse meg az érintőfelület alsó vagy felső részét a beállítások egyesével való végignézéséhez. A hosszbeállítások 0,1 mm-es lépésekben való automatikus végiggörgetéséhez érintse meg hosszan az érintőfelület alsó vagy felső részét.



Memória:

A memória 3 hosszbeállítást tesz lehetővé fésűnként. Egy rögzített hosszbeállítás kiválasztásához nyomja meg az „M” gombot. Memóriabeállítások közötti váltáshoz nyomja meg az „M” gombot. A hosszbeállítás memóriába való mentéséhez nyomja le az „M” gombot 2 másodpercig.



Hosszrögzítés:

Csak akkor változtathatja meg a hosszbeállítást, ha a készülék ki van kapcsolva.

ҚАЗАҚША



Ұзындық параметрлері арасында өтудің 3 жолы бар:

- Ұзындық параметрлері арасында жылдам айналдыру үшін сенсорлы аумақта басбармақпен немесе саусақпен жылдам жанап өтіңіз.
- Ұзындық параметрлері арасында баяу айналдыру үшін сенсорлы аумақта басбармақпен немесе саусақпен баяу жанап өтіңіз.
- Ұзындық параметрлері арасында бір бірлеп өту үшін сенсорлы аумақтың төменгі немесе жоғарғы бөлігін түртіңіз. Ұзындық параметрлері арасында 0,1 мм қадамымен айналдыру үшін сенсорлы аумақтың төменгі немесе жоғарғы бөлігін түртіп, ұстап тұрыңыз.



Жад:

Жад әр тарақ үшін 3 ұзындықты сақтауға мүмкіндік береді. Жадқа сақталған ұзындықты таңдау үшін, «M» түймесін басыңыз. Жад параметрлері арасында ауысу үшін «M» түймесін басыңыз. Ұзындық параметрін жадта сақтау үшін «M» түймесін 2 секунд бойы басыңыз.



Ұзындықты құлыптау:

Құрылғы өшірілген болса ғана ұзындықты өзгерте аласыз.

LIETUVIŠKAI



Yra 3 ilgio nustatymų peržiūros būdai:

- Norėdami greitai peržiūrėti ilgio nustatymus, greitai perbraukite nykščiu arba pirštu lytėjimo sritį.
- Norėdami lėtai peržiūrėti ilgio nustatymus, lėtai perbraukite nykščiu arba pirštu lytėjimo sritį.
- Palieskite apatinę arba viršutinę lytėjimo srities dalį ir peržiūrėkite visus ilgio nustatymus po vieną. Jei norite automatiškai slinkti per ilgio nustatymus po 0,1 mm, palieskite ir palaikykite apatinę arba viršutinę lytėjimo srities dalį.



Atmintis:

Atmintyje galima išsaugoti 3 šukoms priskirtus ilgius. Jei norite pasirinkti išsaugotą ilgį, paspauskite „M“ mygtuką. Jei norite perjungti atminties nustatymus, paspauskite „M“ mygtuką. Jei norite atmintyje išsaugoti ilgio nustatymą, paspauskite „M“ mygtuką 2 sekundes.



Ilgio fiksavimas:

Ilgio nustatymus galima keisti tik išjungus prietaisą.

LATVIEŠU



Ir 3 veidi, lai pārslēgtu garuma iestatījumus:

- Ātri velciet īkšķi vai pirkstu pār skārienapgabalu, lai ātri ritinātu garuma iestatījumus.
- Lēni velciet īkšķi vai pirkstu pār skārienapgabalu, lai lēni ritinātu garuma iestatījumus.
- Pieskarieties apakšējai vai augšējai skārienapgabala daļai, lai skatītu garuma iestatījumus pa vienam. Lai ritinātu garuma iestatījumus automātiski pa 0,1 mm solim, pieskarieties un turiet skārienapgabala apakšējo vai augšējo daļu.



Atmiņa:

Atmiņa katrā ķemmei ļauj saglabāt 3 garumus. Lai atlasītu atmiņā saglabātu garumu, nospiediet M pogu. Lai pārslēgtos starp atmiņas iestatījumiem, nospiediet M pogu. Lai garuma iestatījumu saglabātu atmiņā, 2 sekundes nospiediet M pogu.



Garuma fiksators:

Garuma iestatījumu var mainīt tikai tad, ja ierīce ir izslēgta.

POLSKI



Istnieją 3 sposoby na przejście ustawień długości:

- Szybko przesunąć palcem po obszarze dotykowym, aby szybko przełączyć ustawienia długości.
- Powoli przesunąć palcem po obszarze dotykowym, aby powoli przełączyć ustawienia długości.
- Dotknij dolnej lub górnej części obszaru dotykowego, aby przejrzeć ustawienia długości jedno po drugim. Aby automatycznie przełączyć ustawienia długości w odstępach co 0,1 mm, dotknij i przytrzymaj dolną lub górną część obszaru dotykowego.



Pamięć:

Pamięć umożliwia zapisanie 3 długości na nasadkę grzebieniową. Aby wybrać zapamiętane ustawienie, naciśnij przycisk „M”. Aby przełączyć między ustawieniami pamięci, naciśnij przycisk „M”. Aby zapisać ustawienie długości w pamięci, przytrzymaj przycisk „M” przez 2 sekundy.



Blokada długości:

Można zmienić ustawienie długości tylko wtedy, gdy urządzenie jest wyłączone.

ROMÂNĂ



Există 3 moduri de a parcurge setările de lungime:

- Trece rapid cu degetul mare sau cu un alt deget pe zona tactilă pentru a derula rapid setările de lungime.
- Trece încet cu degetul mare sau cu un alt deget pe zona tactilă pentru a derula încet setările de lungime.
- Atinge partea inferioară sau cea superioară a zonei tactile pentru a derula pe rând setările de lungime. Pentru a derula setările de lungime automat în pași de 0,1 mm, apasă continuu partea inferioară sau cea superioară a zonei tactile.



Memorie:

Memoria permite salvarea a 3 lungimi pentru un pieptene. Pentru a selecta o lungime memorată, apăsa butonul „M”. Pentru a comuta între setările din memorie pentru, apăsa butonul „M”. Pentru a salva o setare de lungime în memorie, apăsa butonul „M” timp de 2 secunde.



Mecanism de blocare a lungimii:

Setarea de lungime poate fi schimbată numai dacă aparatul este oprit.

РУССКИЙ



Существует три способа переключения установок длины.

- Быстро проведите пальцем по сенсорной панели, чтобы сразу прокрутить весь список установок длины.
- Медленно проведите пальцем по сенсорной панели, чтобы постепенно прокрутить список установок длины.
- Коснитесь нижней или верхней части сенсорной панели для последовательного просмотра установок длины. Для последовательного автоматического изменения установок длины с интервалом 0,1 мм коснитесь нижней или верхней части сенсорной панели и удерживайте ее в течение некоторого времени.



Память:

В памяти можно сохранить 3 настройки длины для каждого гребня. Для выбора сохраненной настройки длины нажмите кнопку M. Для переключения между настройками, сохраненными в памяти, нажмите кнопку M. Для сохранения настройки длины нажмите кнопку M и удерживайте ее в течение двух секунд.



Фиксатор длины

Изменять настройки длины можно только при выключенном приборе.

Obsah je uzamčen

Dokončete, prosím, proces objednávky.

Následně budete mít přístup k celému dokumentu.



Proč je dokument uzamčen? Nahněvat Vás rozhodně nechceme. Jsou k tomu dva hlavní důvody:

- 1) Vytvořit a udržovat obsáhlou databázi návodů stojí nejen spoustu úsilí a času, ale i finanční prostředky. Dělali byste to Vy zadarmo? Ne*. Zakoupením této služby obdržíte úplný návod a podpoříte provoz a rozvoj našich stránek. Třeba se Vám to bude ještě někdy hodit.

**) Možná zpočátku ano. Ale vězte, že dotovat to dlouhodobě nelze. A rozhodně na tom nezbohatneme.*

- 2) Pak jsou tady „roboti“, kteří se přiživují na naší práci a „vysávají“ výsledky našeho úsilí pro svůj prospěch. Tímto krokem se jim to snažíme překazit.

A pokud nemáte zájem, respektujeme to. Urgujte svého prodejce. A když neuspějete, rádi Vás uvidíme!