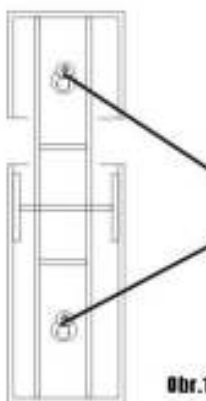


## Dveřní alarm – gong 1L10



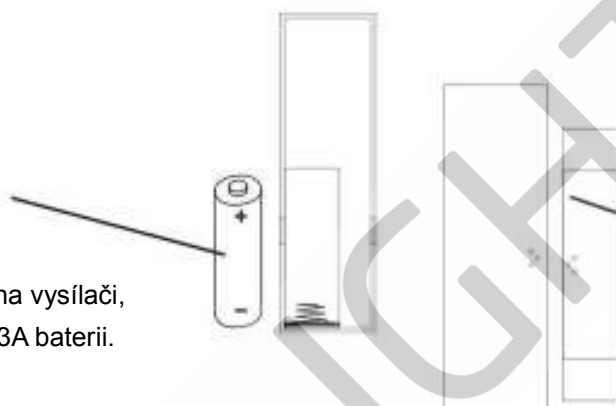
### Návod k použití



Připevnění základovou desku pomocí dvou přiložených kulatých šroubků ve dvou místech. Případně upevněte pomocí malé nálepky dodané s produktem



Než zavřete kryt na vysílači, vložte 1 ks 12V 23A baterii. (součást balení)

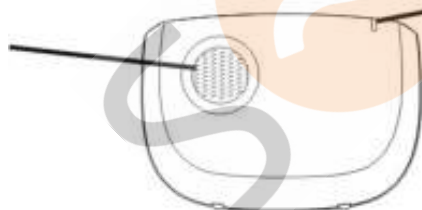


Obě součásti tohoto senzoru (vysílače) umístěte tak, aby malé dvě šipky na nich mířily k sobě ve stejné výšce

Umístěte vysílač podél okna/dveří.

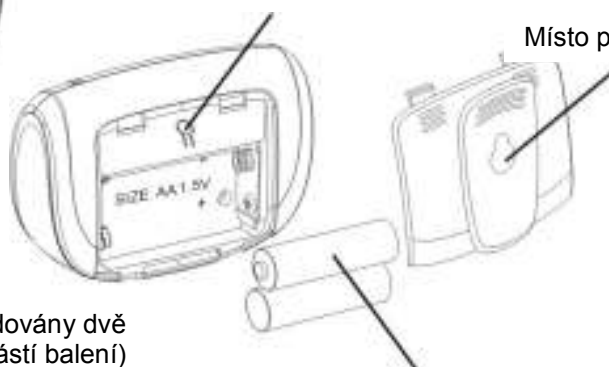
Reproduktor

Světelný LED indikátor



Tlačítko volby melodie

Místo pro upevnění



Snímatelný kryt baterií (vyžadovány dvě 1,5V AA baterie, nejsou součástí balení)

### Vlastnosti

1. LED indikátor na vysílači i přijímači.
2. Bezdrátový zvonek (přijímač): 32 melodí, z toho 24 polyfonních. Melodii lze nastavit tlačítkem

# Obsah je uzamčen

**Dokončete, prosím, proces objednávky.**

**Následně budete mít přístup k celému dokumentu.**



**Proč je dokument uzamčen? Nahněvat Vás rozhodně nechceme. Jsou k tomu dva hlavní důvody:**

- 1) Vytvořit a udržovat obsáhlou databázi návodů stojí nejen spoustu úsilí a času, ale i finanční prostředky. Dělali byste to Vy zadarmo? Ne\*. Zakoupením této služby obdržíte úplný návod a podpoříte provoz a rozvoj našich stránek. Třeba se Vám to bude ještě někdy hodit.

*\*) Možná zpočátku ano. Ale vězte, že dotovat to dlouhodobě nelze. A rozhodně na tom nezbohatneme.*

- 2) Pak jsou tady „roboti“, kteří se přiživují na naší práci a „vysávají“ výsledky našeho úsilí pro svůj prospěch. Tímto krokem se jim to snažíme překazit.

A pokud nemáte zájem, respektujeme to. Urgujte svého prodejce. A když neuspějete, rádi Vás uvidíme!