

Pomalý odšťavňovač • NÁVOD K OBSLUZE **CZ** 4-12

Pomalý odšťavňovač • NÁVOD NA OBSLUHU **SK** 13-21

Slow juicer • INSTRUCTIONS FOR USE **GB** 22-29

Lassú gyümölcs centrifuga • KEZELÉSI ÚTMUTATÓ **H** 30-38

Powolna sokowirówka • INSTRUKCJA OBSŁUGI **PL** 39-47

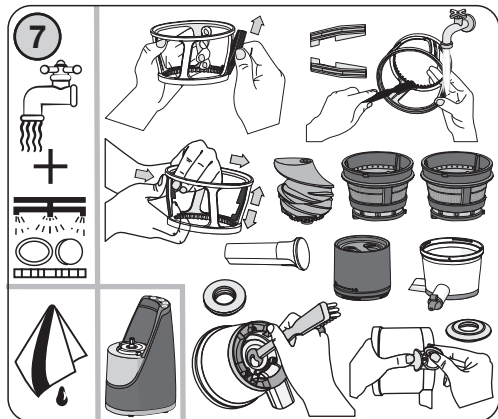
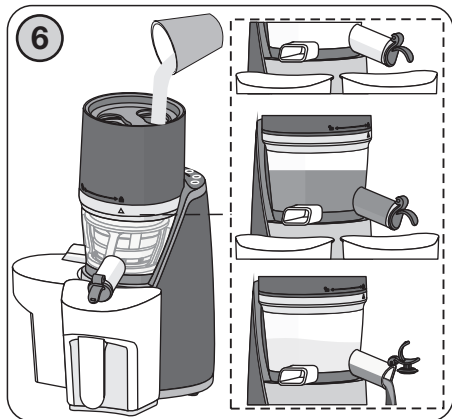
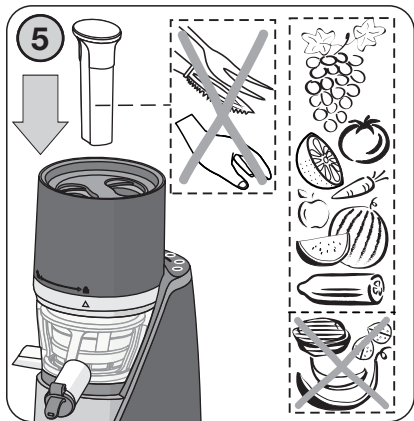
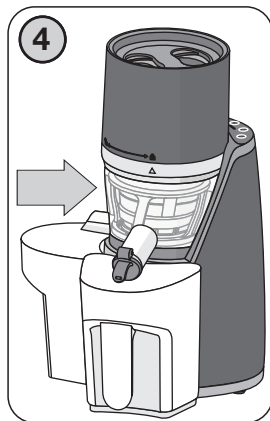
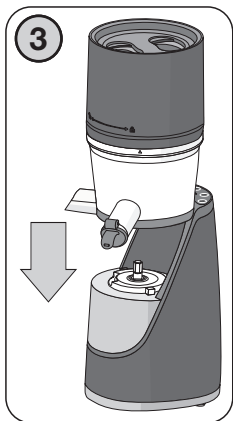
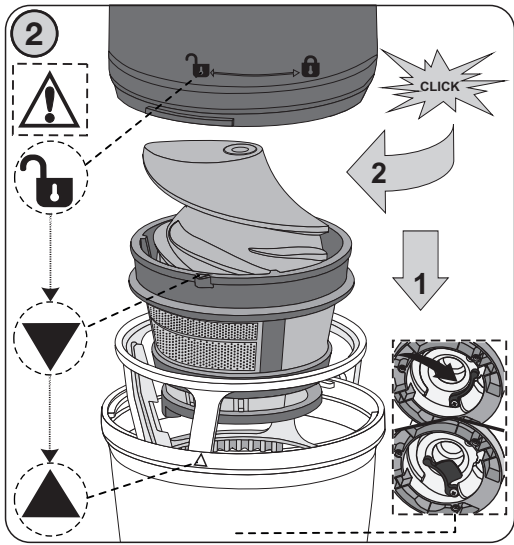
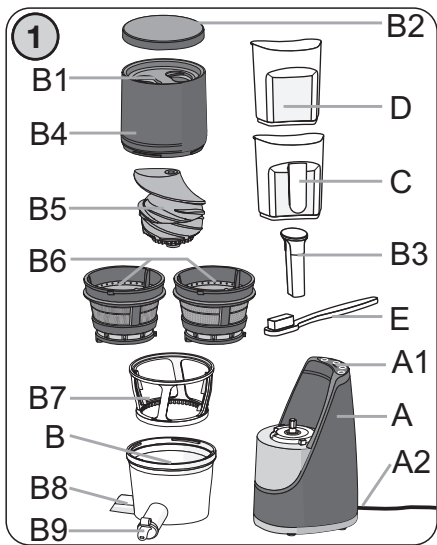


Vital Press



23/8/2018

eta



CZ	I. BEZPEČNOSTNÍ UPOZORNĚNÍ	4
	II. POPIS SPOTŘEBIČE (OBR. 1)	6
	III. PŘÍPRAVA A POUŽITÍ SPOTŘEBIČE	7
	IV. TABULKA POUŽITÍ	10
	V. ÚDRŽBA	10
	VI. ODSTRAŇOVÁNÍ PORUCH	11
	VII. SKLADOVÁNÍ	11
	VIII. EKOLOGIE	11
	IX. TECHNICKÁ DATA	12
SK	I. BEZPEČNOSTNÉ UPOZORNENIA	13
	II. POPIS SPOTREBIČA (OBR. 1)	15
	III. PRÍPRAVA A POUŽITIE SPOTREBIČA	16
	IV. TABUĽKA POUŽITIA	19
	V. ÚDRŽBA	19
	VI. ODSTRAŇOVÁNÍ PORUCH	20
	VII. SKLADOVANIE	20
	VIII. EKOLÓGIA	20
	IX. TECHNICKÉ ÚDAJE	21
GB	I. SAFETY PRECAUTIONS	22
	II. FEATURES OF THE DEVICE (PIC. 1)	24
	III. PREPARATION AND USE	25
	IV. TABLE FOR THE USAGE	27
	V. MAINTENANCE	28
	VI. ANSWERS TO PROBLEMS	29
	VII. STORAGE	28
	VIII. ENVIRONMENT	28
	IX. TECHNICAL DATA	29
HU	I. BIZTONSÁGI FIGYELMEZTETÉS	30
	II. A KÉSZÜLÉK LEÍRÁSA (1. SZ. ÁBRA)	32
	III. A KÉSZÜLÉK ELŐKÉSZÍTÉSE ÉS HASZNÁLATA	33
	IV. TÁBLÁZAT A KÉSZÜLÉK HASZNÁLATÁHOZ	37
	V. KARBANTARTÁS	36
	VI. HIBAE LHÁRÍTÁS	36
	VII. TÁROLÁS	37
	VIII. ÖKOLÓGIA	37
	IX. MŰSZAKI ADATOK	38
PL	I. OSTRZEŻENIA DOTYCZĄCE BEZPIECZEŃSTWA	39
	II. OPIS URZĄDZENIA (RYS. 1)	41
	III. PRZYGOTOWANIE I UŻYCIE URZĄDZENIA	42
	IV. ZASADY UŻYCIA WYPOSAŻENIA	45
	V. KONSERWACJA	45
	VI. USUWANIE USTEREK	46
	VII. SKŁADOWANIE	46
	VIII. EKOLOGIA	46
	IX. DANE TECHNICZNE	47

Obsah je uzamčen

Dokončete, prosím, proces objednávky.

Následně budete mít přístup k celému dokumentu.



Proč je dokument uzamčen? Nahněvat Vás rozhodně nechceme. Jsou k tomu dva hlavní důvody:

- 1) Vytvořit a udržovat obsáhlou databázi návodů stojí nejen spoustu úsilí a času, ale i finanční prostředky. Dělali byste to Vy zadarmo? Ne*. Zakoupením této služby obdržíte úplný návod a podpoříte provoz a rozvoj našich stránek. Třeba se Vám to bude ještě někdy hodit.

**) Možná zpočátku ano. Ale vězte, že dotovat to dlouhodobě nelze. A rozhodně na tom nezbohatneme.*

- 2) Pak jsou tady „roboti“, kteří se přiživují na naší práci a „vysávají“ výsledky našeho úsilí pro svůj prospěch. Tímto krokem se jim to snažíme překazit.

A pokud nemáte zájem, respektujeme to. Urgujte svého prodejce. A když neuspějete, rádi Vás uvidíme!