



Volně stojící myčka na nádobí **SMS46KW05E**

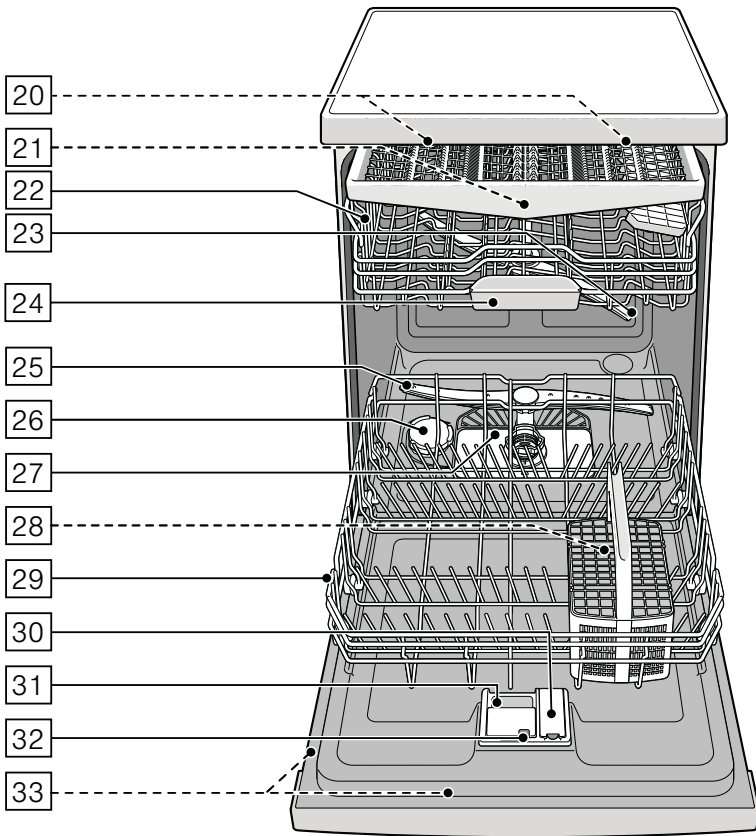
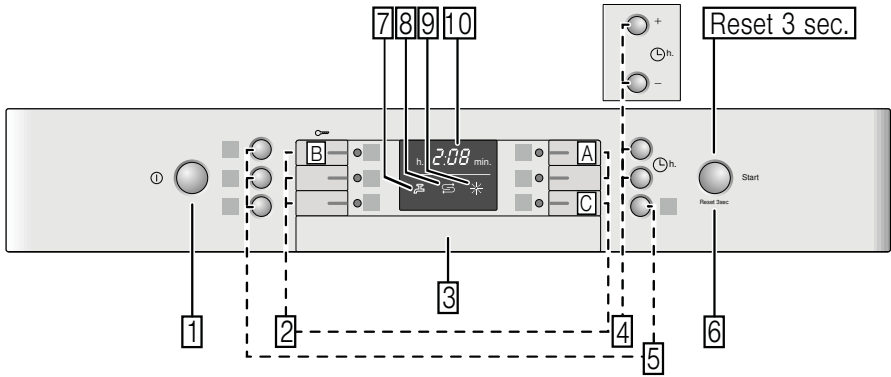


BOSCH

cz Návod k použití



4 242002 977812



Obsah

	Použití podle určení	4		Nádobí	16			
	Bezpečnostní pokyny.	4	Není vhodné	16	Poškození sklenic a nádobí.	16		
Dříve než spotřebič uvedete do provozu.	5	Při dodání.	5	Při instalaci.	5	V denním provozu.	7	
Zablokování dvířek.	7	Zablokování tlačítek.	8	Při vzniklých škodách	8	Při likvidaci	8	
	Ochrana životního prostředí.	10		Mycí prostředek.	23			
Obal.	10	Staré spotřebiče.	10	Plnění mycího prostředku.	23	Kombinovaný mycí prostředek.	24	
	Seznámení se se spotřebičem.	11		Přehled programů	25			
Ovládací panel.	11	Vnitřní prostor myčky nádobí.	11	Přehled nabídky.	12	Volba programu	26	
	Zařízení ke změkčování vody/ Speciální sůl	13		Přidavné funkce.	27	Upozornění pro zkušební ústavy	26	
Tabulka tvrdosti vody	13	Nastavení změkčovacího zařízení.	13	Úspora času (VarioSpeedPlus)	27	Poloviční náplň.	27	
Použití speciální soli	14	Použití mycích prostředků s komponentou soli	14	HygienaPlus	27	IntensiveZone	27	
Vypnutí ukazatele změkčování vody.	14		Leštidlo	15	Extra sušení.	27	Sušení s vysokým leskem	27
Nastavení množství leštidla.	15	Použití mycích prostředků s komponentou leštidla.	15	Vypnutí ukazatele doplnění leštidla	16	EnergySave	27	

Obsah je uzamčen

Dokončete, prosím, proces objednávky.

Následně budete mít přístup k celému dokumentu.



Proč je dokument uzamčen? Nahněvat Vás rozhodně nechceme. Jsou k tomu dva hlavní důvody:

- 1) Vytvořit a udržovat obsáhlou databázi návodů stojí nejen spoustu úsilí a času, ale i finanční prostředky. Dělali byste to Vy zadarmo? Ne*. Zakoupením této služby obdržíte úplný návod a podpoříte provoz a rozvoj našich stránek. Třeba se Vám to bude ještě někdy hodit.

**) Možná zpočátku ano. Ale vězte, že dotovat to dlouhodobě nelze. A rozhodně na tom nezbohatneme.*

- 2) Pak jsou tady „roboti“, kteří se přiživují na naší práci a „vysávají“ výsledky našeho úsilí pro svůj prospěch. Tímto krokem se jim to snažíme překazit.

A pokud nemáte zájem, respektujeme to. Urgujte svého prodejce. A když neuspějete, rádi Vás uvidíme!