



Volně stojící myčka na nádobí,
Silence Plus

SMS46EW02E

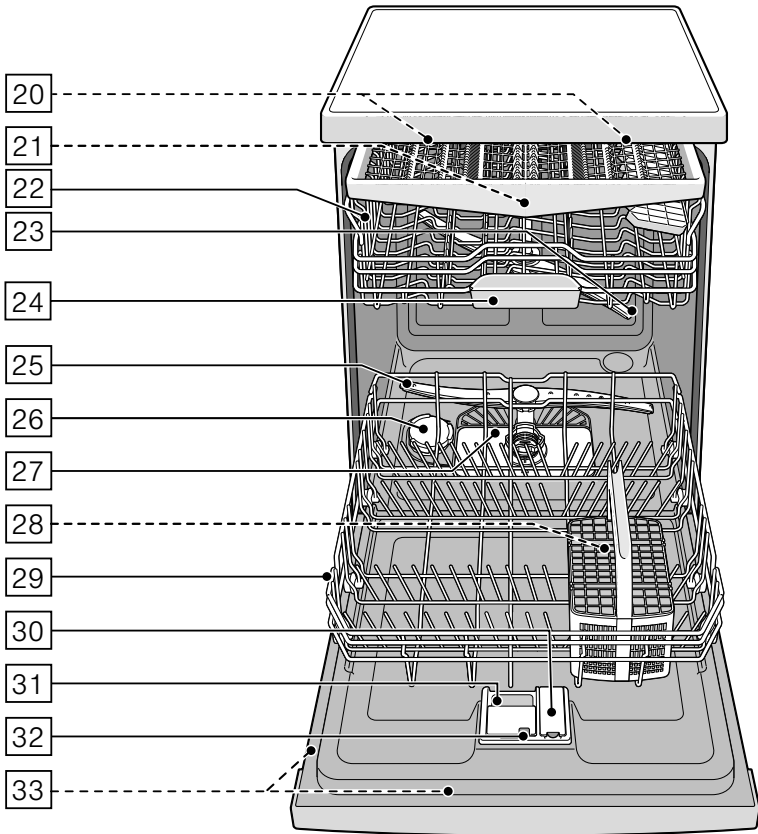
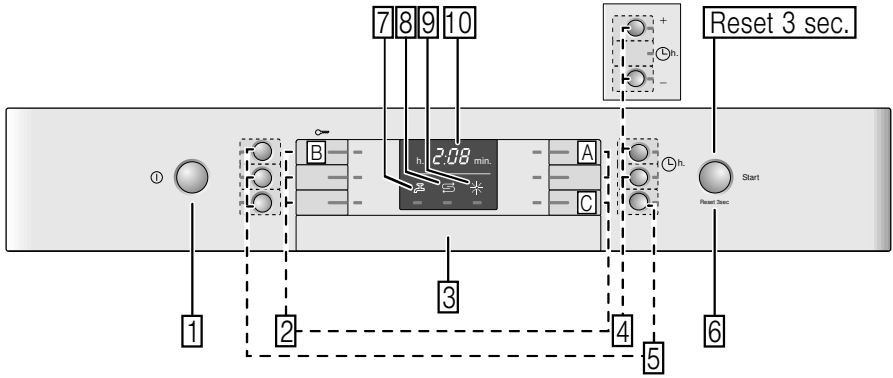


BOSCH

cz Návod k použití



4 242002 998251



Obsah

	Použití podle určení	4
	Bezpečnostní pokyny	4
	Dříve než spotřebič uvedete do provozu	5
	Při dodání	5
	Při instalaci	5
	V denním provozu	7
	Zablokování dvířek	7
	Zablokování tlačítek	8
	Při vzniklých škodách	9
	Při likvidaci	9
	Ochrana životního prostředí	11
	Obal	11
	Staré spotřebiče	11
	Seznámení se se spotřebičem	12
	Ovládací panel	12
	Vnitřní prostor myčky	12
	Přehled nabídky	13
	Zařízení ke změkčování vody/ Speciální sůl	14
	Tabulka tvrdosti vody	14
	Nastavení změkčovacího zařízení	14
	Použití speciální soli	14
	Použití mycích prostředků s komponentou soli	15
	Vypnutí ukazatele změkčování vody	15
	Leštidlo	15
	Nastavení množství leštidla	16
	Použití mycích prostředků s komponentou leštidla	16
	Vypnutí ukazatele doplnění leštidla	17
	Nádobí	17
	Není vhodné	17
	Poškození sklenic a nádobí	17
	Uložení nádobí	17
	Horní koš na nádobí	18
	Dolní koš na nádobí	18
	Koš na příbory	19
	Příborová zásuvka	19
	Etažér	20
	Sklopné trny	20
	Držák malých dílů	20
	Police na nože	21
	Ostřikovací hlava na pečicí plechy	21
	Vyklizení nádobí	22
	Úprava výšky koše	22
	Mycí prostředek	23
	Plnění mycího prostředku	24
	Kombinovaný mycí prostředek	25
	Přehled programů	26
	Volba programu	27
	Upozornění pro zkušební ústavy	27
	Přídavné funkce	28
	Úspora času (VarioSpeed Plus)	28
	Poloviční náplň	28
	Hygiena plus (HygienePlus)	28
	Intenzivní zóna	28
	Extra sušení	28
	Sušení s vysokým leskem	28
	Energy Save	28

Obsah je uzamčen

Dokončete, prosím, proces objednávky.

Následně budete mít přístup k celému dokumentu.



Proč je dokument uzamčen? Nahněvat Vás rozhodně nechceme. Jsou k tomu dva hlavní důvody:

- 1) Vytvořit a udržovat obsáhlou databázi návodů stojí nejen spoustu úsilí a času, ale i finanční prostředky. Dělali byste to Vy zadarmo? Ne*. Zakoupením této služby obdržíte úplný návod a podpoříte provoz a rozvoj našich stránek. Třeba se Vám to bude ještě někdy hodit.

**) Možná zpočátku ano. Ale vězte, že dotovat to dlouhodobě nelze. A rozhodně na tom nezbohatneme.*

- 2) Pak jsou tady „roboti“, kteří se přiživují na naší práci a „vysávají“ výsledky našeho úsilí pro svůj prospěch. Tímto krokem se jim to snažíme překazit.

A pokud nemáte zájem, respektujeme to. Urgujte svého prodejce. A když neuspějete, rádi Vás uvidíme!