



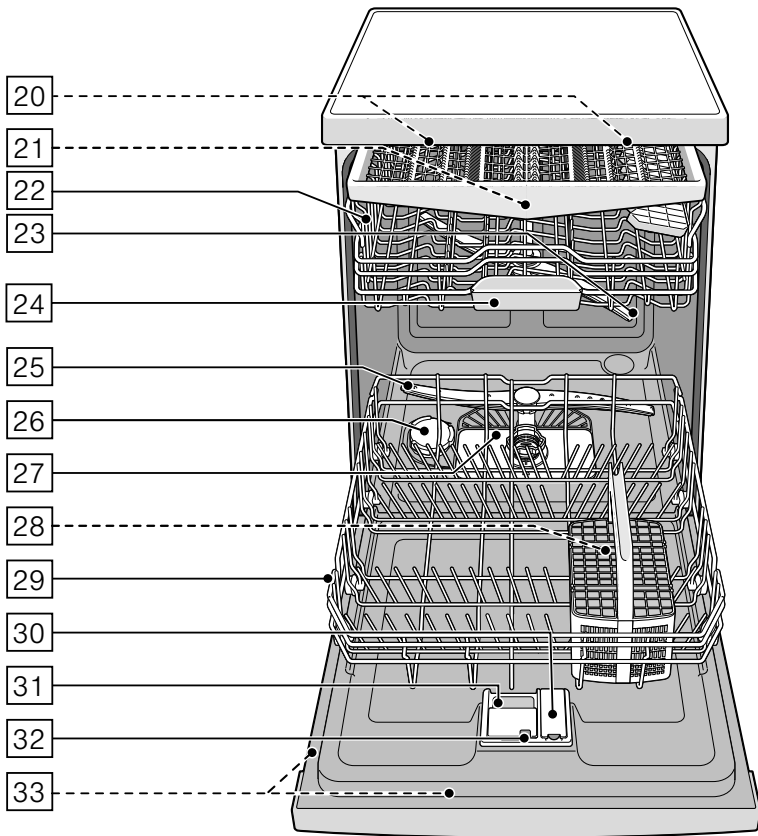
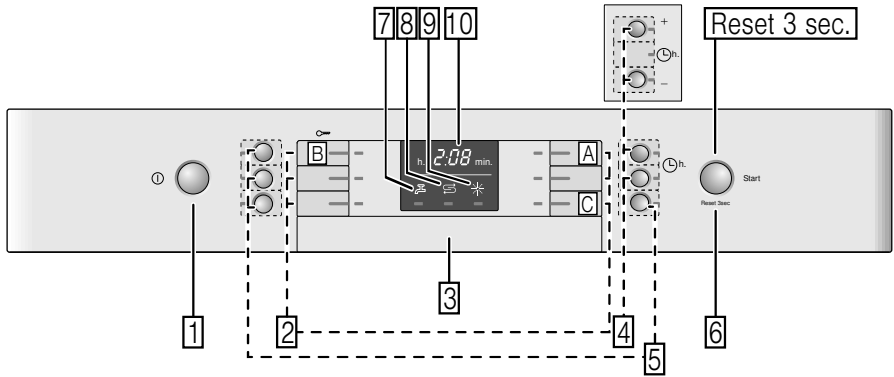
Vestavná myčka, SuperSilence **SMI46AS04E**



BOSCH

cz Návod k použití





Obsah

 Použití podle určení	5	 Nádobí	18
 Bezpečnostní pokyny	5	Není vhodné	18
Dříve než spotřebič uvedete do provozu	5	Poškození sklenic a nádobí	18
Při dodání	6	Uložení nádobí	19
Při instalaci	6	Horní koš na nádobí	19
V denním provozu	8	Dolní koš na nádobí	19
Zablokování dvířek	8	Koš na příbory	20
Zablokování tlačítek	9	Příborová zásuvka	20
Při vzniklých škodách	10	Etažér	21
Při likvidaci	10	Sklopné trny	21
 Ochrana životního prostředí	12	Držák malých dílů	21
Obal	12	Police na nože	22
Staré spotřebiče	12	Ostříkovací hlava na pečicí plechy	22
 Seznámení se se spotřebičem	13	Vykližení nádobí	23
Ovládací panel	13	Úprava výšky koše	23
Vnitřní prostor myčky nádobí	13	 Mycí prostředek	24
Přehled nabídky	14	Plnění mycího prostředku	25
 Zařízení ke změkčování vody/ speciální sůl	15	Kombinovaný mycí prostředek ...	26
Tabulka tvrdosti vody	15	 Přehled programů	27
Nastavení změkčovacího zařízení	15	Volba programu	29
Použití speciální soli	16	Upozornění pro zkušební ústavy ..	29
Použití mycích prostředků s komponentou soli	16	 Přídavné funkce	29
Vypnutí ukazatele změkčování vody ..	16	Úspora času (VarioSpeed Plus) ..	29
 Leštidlo	17	Poloviční náplň	29
Nastavení množství leštidla	17	HygienePlus	29
Použití mycích prostředků s komponentou leštidla	18	IntensiveZone	30
Vypnutí ukazatele doplnění leštidla	18	Extra sušení	30
		Sušení s vysokým leskem	30
		Energy Save	30

Obsah je uzamčen

**Dokončete, prosím, proces objednávky.
Následně budete mít přístup k celému dokumentu.**



Proč je dokument uzamčen? Nahněvat Vás rozhodně nechceme. Jsou k tomu dva hlavní důvody:

1) Vytvořit a udržovat obsáhlou databázi návodů stojí nejen spoustu úsilí a času, ale i finanční prostředky. Dělali byste to Vy zadarmo? Ne*. Zakoupením této služby obdržíte úplný návod a podpoříte provoz a rozvoj našich stránek. Třeba se Vám to bude ještě někdy hodit.

**) Možná zpočátku ano. Ale vězte, že dotovat to dlouhodobě nelze. A rozhodně na tom nezbohatneme.*

2) Pak jsou tady „roboti“, kteří se přiživují na naší práci a „vysávají“ výsledky našeho úsilí pro svůj prospěch. Tímto krokem se jim to snažíme překazit.

A pokud nemáte zájem, respektujeme to. Urgujte svého prodejce. A když neuspějete, rádi Vás uvidíme!