

CSC026X



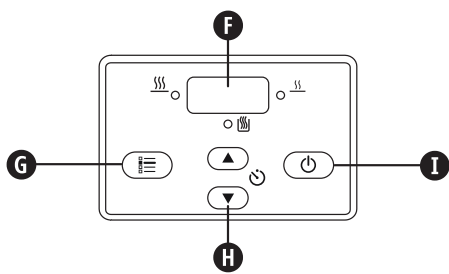
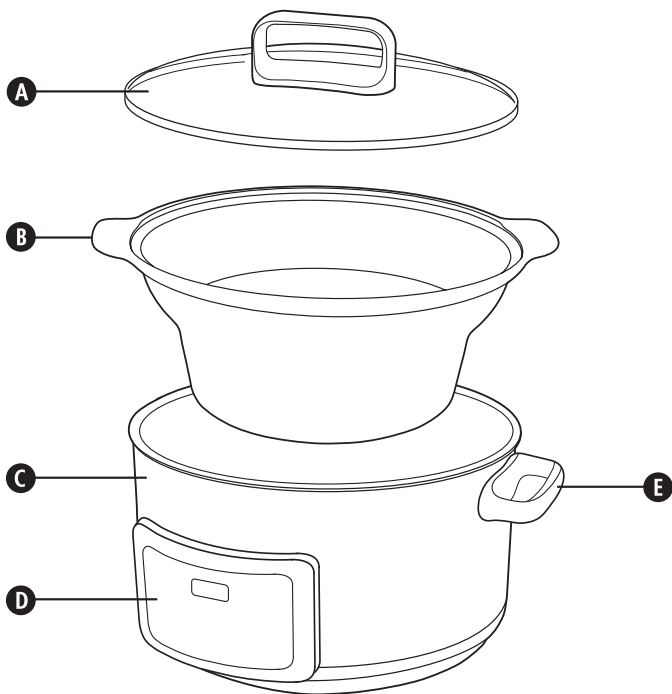
CROCK·POT
• THE ORIGINAL SLOW COOKER •

5L SAUTÉ SLOW COOKER WITH DURACERAMIC™ COATING



INSTRUCTION MANUAL
NOTICE D'UTILISATION
BEDIENUNGSANLEITUNG
MANUAL DE INSTRUCCIONES
MANUAL DE INSTRUÇÕES
MANUALE DI ISTRUZIONI
GEBRUIKSAANWIJZING
INSTRUKTIONSANVISNING
OHJEET
BETJENINGSVEJLEDNING
INSTRUKSJONSHÅNDBOK
INSTRUKCJA OBSŁUGI
UŽIVATELSKÁ PŘÍRUČKA
NÁVOD NA POUŽITIE
HASZNÁLATI UTASÍTÁS
MANUAL DE UTILIZARE
РЪКОВОДСТВО ЗА УПОТРЕБА
PRIRUČNIK ZA UPOTREBU
ΕΓΧΕΙΡΙΔΙΟ ΧΡΗΣΗΣ
ИНСТРУКЦИЯ ПО ЭКСПЛУАТАЦИИ
دليل التعليمات

READ AND SAVE THESE INSTRUCTIONS



ČESKY

DŮLEŽITÁ BEZPEČNOSTNÍ OPATŘENÍ

Toto zařízení mohou používat děti od 8 let, osoby s tělesným, senzorickým a mentálním hendikepem a nezkušení uživatelé za předpokladu, že budou pod dohledem nebo poučení o bezpečném použití zařízení a rizicích souvisejících s jeho používáním, a tomuto poučení porozumí. Děti si nesmí se zařízením hrát. Čištění a údržbu zařízení smí provádět pouze děti starší 8 let, a to pouze pod dohledem. Zařízení i napájecí kabel uchovávejte mimo dosah dětí mladších 8 let.

⚠ Části zařízení mohou být během používání horké.

Je-li napájecí kabel poškozen, je nutné, aby jeho výměnu provedl výrobce, jeho servisní zástupce nebo obdobně kvalifikovaná osoba, aby nedošlo k ohrožení.

Nikdy nepoužívejte toto zařízení k jinému účelu, než k jakému je určeno. Toto zařízení je určeno pouze pro domácí použití. Nepoužívejte toto zařízení venku.

- Toto zařízení se při provozu zahřívá. Dbejte na to, abyste se při provozu nebo během chladnutí výrobku nedotýkali jeho pláště. Předjedete tak riziku popálení, opaření, vzniku požáru nebo jinému zranění osob či vzniku škody na majetku.
- Před manipulací se zástrčkou nebo před zapnutím zařízení se ujistěte, že máte suché ruce.
- Zařízení vždy používejte na stabilním, bezpečném, suchém a rovném povrchu.
- Ohřívací základnu neumísťujte poblíž zdrojů tepla (např. plynové či elektrické plotýnky).
- Pokud v důsledku pádu zpozorujete únik vody ze zařízení nebo poškození zařízení, přestaňte zařízení používat.
- Po použití a před čištěním zařízení se ujistěte, že je zařízení vypnuté a není zapojeno do zásuvky.
- Před čištěním či uschováním vždy nechejte zařízení vychladnout.
- Ohřívací základnu, napájecí kabel ani zástrčku nikdy neponořujte do vody nebo jiné kapaliny.
- Nikdy nenechávejte napájecí kabel viset z kuchyňské linky, dotýkat se horkých povrchů ani ho nenechávejte zamotaný, přiskřípnutý nebo stlačený.
- Během provozu se nedotýkejte vnějších ploch zařízení, mohou být velmi horké. Při sundávání poklice používejte kuchyňské rukavice nebo utěrku. Při sundávání poklice dávejte pozor na unikající páru.
- NIKDY se nepokoušejte ohřívat potraviny přímo v základní jednotce. Vždy použijte odnímatelnou varnou nádobu.
- Některé povrchy nejsou uzpůsobeny tomu, aby vydržely delší vystavení vysokým teplotám vznikajícím při použití zařízení. Nepokládejte zařízení na povrchy, které by se mohly vlivem vysokých teplot poškodit. Doporučujeme, abyste pod zařízení umístili izolační podložku nebo stojánek a předešli tak případnému poškození povrchu.
- Poklice pomalého hrnce je vyrobena z tvrzeného skla. Vždy zkontrolujte, zda poklice není prasklá nebo jinak poškozená. Jestliže je skleněná poklice poškozená, nepoužívejte ji. Při použití by se mohla roztržít.

ČÁSTI

A	Skleněné víko	F	Displej pro nastavení času
B	Odnímatelná varná nádoba	G	Tlačítko regulace teploty
C	Ohřívací základna	H	Tlačítka pro nastavení časovače
D	Ovládací panel	I	Tlačítko pohotovostního režimu
E	Madla pro přenášení		

Obsah je uzamčen

Dokončete, prosím, proces objednávky.

Následně budete mít přístup k celému dokumentu.



Proč je dokument uzamčen? Nahněvat Vás rozhodně nechceme. Jsou k tomu dva hlavní důvody:

- 1) Vytvořit a udržovat obsáhlou databázi návodů stojí nejen spoustu úsilí a času, ale i finanční prostředky. Dělali byste to Vy zadarmo? Ne*. Zakoupením této služby obdržíte úplný návod a podpoříte provoz a rozvoj našich stránek. Třeba se Vám to bude ještě někdy hodit.

**) Možná zpočátku ano. Ale vězte, že dotovat to dlouhodobě nelze. A rozhodně na tom nezbohatneme.*

- 2) Pak jsou tady „roboti“, kteří se přiživují na naší práci a „vysávají“ výsledky našeho úsilí pro svůj prospěch. Tímto krokem se jim to snažíme překazit.

A pokud nemáte zájem, respektujeme to. Urgujte svého prodejce. A když neuspějete, rádi Vás uvidíme!