

PŘÍRUČKA PRO KAŽDODENNÍ POUŽITÍ



DĚKUJEME VÁM, ŽE JSTE SI ZAKOUPILI VÝROBEK ZNAČKY INDESIT.

Abyste mohli využívat kompletnější podporu, registrujte svůj spotřebič na adrese www.whirlpool.eu/register.



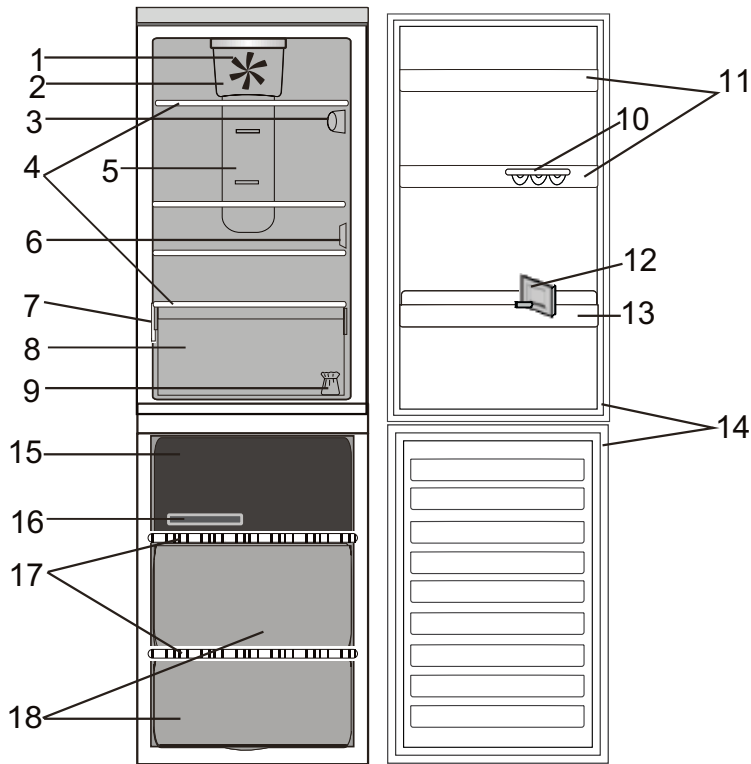
Na našich webových stránkách www.whirlpool.eu si můžete stáhnout bezpečnostní pokyny a návod k použití a údržbě, přičemž se držte pokynů uvedených na zadní straně této brožury.



Před použitím zařízení si pečlivě přečtěte příručku s názvem *Zdraví a bezpečnost*.

POPIS PRODUKTU

SPOTŘEBIČ



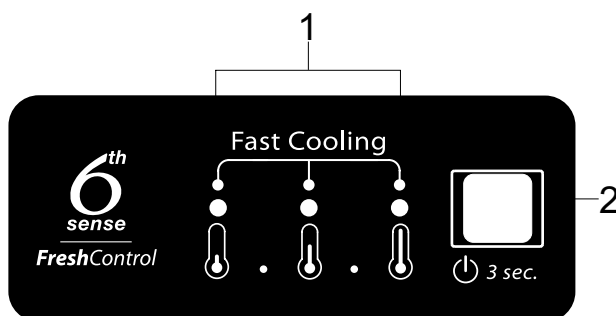
Chladicí oddíl

1. Ventilátor
2. Kryt ventilátoru a prostor antibakteriálního filtru
3. Elektronický ovládací panel/ jednotka osvětlení
4. Poličky
5. Oblast chladného vzduchu Multi-flow
6. Kryt snímače
7. Výrobní štítek s obchodním názvem
8. Zásuvka na čerstvé ovoce a zeleninu
9. Sada ke změně směru otevírání dveří
10. Zásobník na vejce
11. Dveřní přihrádky
12. Oddělovač lahví
13. Přihrádka na lahve
14. Těsnění dveří

Mrazicí oddíl

14. Těsnění dveří
15. Horní zásuvka: nejchladnější zóna nejvhodnější pro zmrazení čerstvých potravin
16. Nádobka na ledové kostky
17. Poličky
18. Zásuvky mrazničky

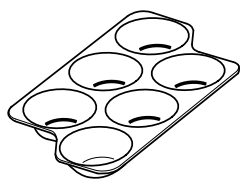
OVLÁDACÍ PANEL



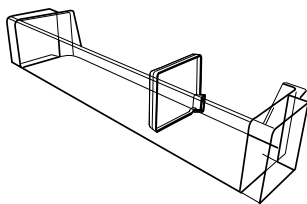
1. Světelné kontrolky (pro zobrazení aktuálního nastavení teploty nebo funkce rychlého chlazení)
2. Tlačítko Zapnuto/pohotovostní režim tlačítko Teplota

PŘÍSLUŠENSTVÍ

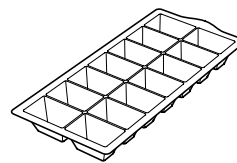
ZÁSOBNÍK NA VEJCE



ODDĚLOVAČ LAHVÍ



NÁDOBKA NA LEDOVÉ KOSTKY



PŘED PRVNÍM POUŽITÍM

ZAPNUTÍ SPOTŘEBIČE

Po zapojení do sítě se spotřebič automaticky spustí. Po spuštění spotřebiče počkejte alespoň 4–6 hodin a teprve pak vložte potraviny do chladicího i mrazicího oddílu.

Po připojení spotřebiče k elektrické síti se rozsvítí displej a na 1 sekundu se zobrazí všechny ikony. Rozsvítí se hodnoty výchozího nastavení (z výroby) chladicího oddílu.

NĚKTERÉ ZE ZVUKŮ ZPŮSOBENÝCH PROVOZEM ZAŘÍZENÍ, KTERÉ MOHOU BÝT SLYŠET

Syčivý zvuk při prvním zapnutí spotřebiče nebo opětovném zapnutí po delší přestávce.



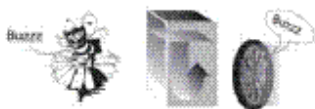
Bublavý zvuk při vlévání chladicí kapaliny do trubek.



Vrčivý zvuk vydává běžící kompresor.



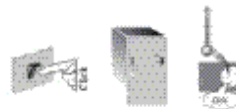
Bzučení při zahájení činnosti vodního ventilu nebo ventilátoru.



Praskání při spuštění kompresoru.



Cvaknutí termostatu, který řídí zapínání kompresoru.



BĚŽNÉ POUŽÍVÁNÍ

Více podrobností o funkcích je uvedeno v příručce Používání a údržba / na poslední naleznete informace o možnosti získání příručky Používání a údržba

FUNKCE

FUNKCE ZAPNUTO/POHOTOVOSTNÍ REŽIM

Chcete-li uvést spotřebič do pohotovostního režimu, **podržte tlačítko On/Stand-By stisknuté po dobu 3 sekund**. Všechny ukazatele kromě ukazatele režimu On/Stand-By zhasnou.

Stisknutím tlačítka spotřebič znovu aktivujete.

NASTAVENÍ TEPLoty

Na ovládacím panelu **stiskněte tlačítko Teplota** pro nastavení teploty z nejvyšší přes střední na nejnižší úroveň.

Stisknutím tlačítka Teplota se nastavení teploty cyklicky změní.

Při prvním zapojení spotřebiče do sítě je teplota nastavena ve střední poloze (nastavení z výroby).

Následující tabulka ukazuje nastavení teploty:



Poznámka: Zobrazená nastavení teploty odpovídají průměrné teplotě v celé chladničce.

FUNKCE ČERSTVÉ SE 6TH SENSE

Tato funkce automaticky zajišťuje optimální podmínky pro uchování skladovaných potravin.

FUNKCE RYCHLÉHO CHLAZENÍ

Funkci rychlého chlazení se doporučuje používat pro zvýšení kapacity chlazení/mrazení chladicího/mrazicího oddílu při uložení velkého množství potravin.

Pro aktivaci funkce rychlého chlazení **tiskněte cyklicky tlačítko Teplota** na ovládacím panelu, až všechny 3 kontrolky blikají a zůstanou svítit.



Funkce se automaticky vypne za 12 hodin a vrátí se na předchozí nastavenou teplotu.

Funkci lze ručně deaktivovat stisknutím tlačítka Teplota na ovládacím panelu.

OSVĚTLENÍ CHLADNIČKY

Systém osvětlení v oddílech chladničky používá světla LED pro lepší osvětlení a velmi nízkou spotřebu energie.

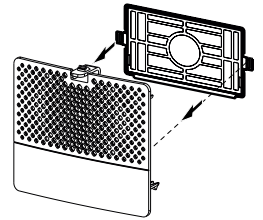
Pokud systém osvětlení LED nefunguje, kontaktujte servis, který závadu odstraní.

Upozornění: Osvětlení oddílu chladničky se zapne, když jsou dveře otevřené. Pokud dveře zůstanou otevřené po dobu delší než 4 minuty, světlo se automaticky vypne.

VENTILÁTOR + ANTIBAKTERIÁLNÍ FILTR

Ventilátor udržuje rovnoměrnější teplotu uvnitř chladicího oddílu, a tím zajišťuje lepší podmínky uchování potravin.

Jestliže je spotřebič vybavený ventilátorem, může do něj být vložen antibakteriální filtr. Filtr vyjměte z krabice umístěné v zásuvce na ovoce a zeleninu a zasuňte ho do krytu ventilátoru - viz obrázek. Postup výměny je přiložen v krabici s filtrem.



TABULKA VÝSTRAŽNÝCH SIGNÁLŮ

TYP POPLACHU	SIGNALIZACE	PŘÍČINA	ŘEŠENÍ
Poplach při otevřených dveřích	Světlo v chladničce bliká.	Dveře zůstaly otevřené na dobu delší než 3 minuty.	Zavřete dveře
Poplach při otevřených dveřích	Světlo v chladničce se vypnulo.	Dveře zůstaly otevřené na dobu delší než 4 minuty.	Zavřete dveře
Závada	Některý ukazatel teploty bliká	Jedná se o závadu produktu.	Obráťte se na servisní středisko

Obsah je uzamčen

**Dokončete, prosím, proces objednávky.
Následně budete mít přístup k celému dokumentu.**



Proč je dokument uzamčen? Nahněvat Vás rozhodně nechceme. Jsou k tomu dva hlavní důvody:

1) Vytvořit a udržovat obsáhlou databázi návodů stojí nejen spoustu úsilí a času, ale i finanční prostředky. Dělali byste to Vy zadarmo? Ne*. Zakoupením této služby obdržíte úplný návod a podpoříte provoz a rozvoj našich stránek. Třeba se Vám to bude ještě někdy hodit.

**) Možná zpočátku ano. Ale vězte, že dotovat to dlouhodobě nelze. A rozhodně na tom nezbohatneme.*

2) Pak jsou tady „roboti“, kteří se přiživují na naší práci a „vysávají“ výsledky našeho úsilí pro svůj prospěch. Tímto krokem se jim to snažíme překazit.

A pokud nemáte zájem, respektujeme to. Urgujte svého prodejce. A když neuspějete, rádi Vás uvidíme!