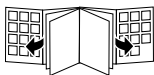


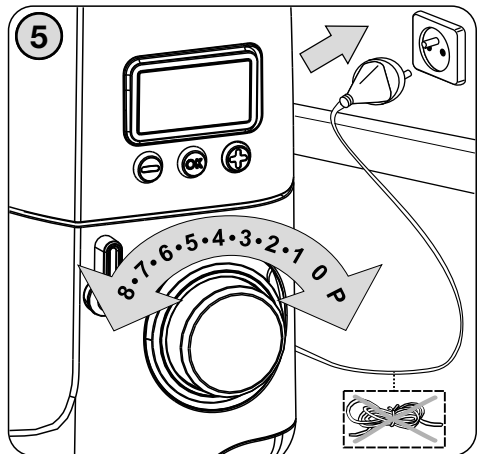
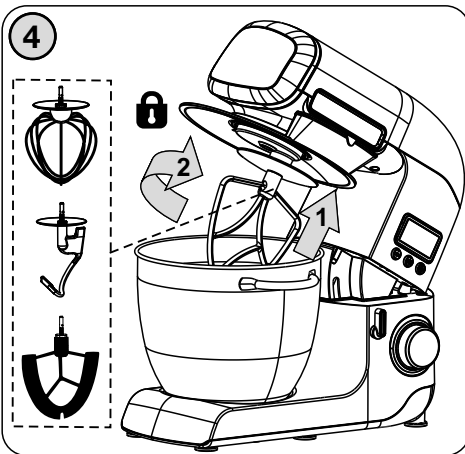
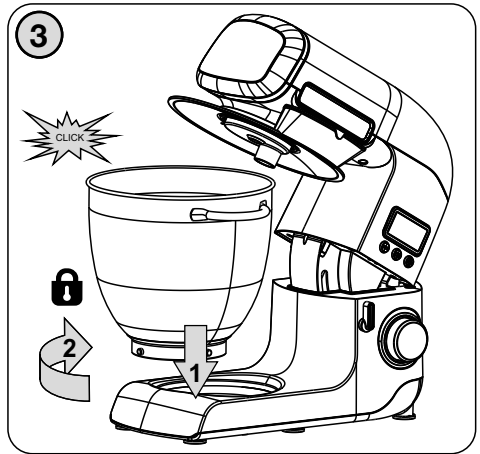
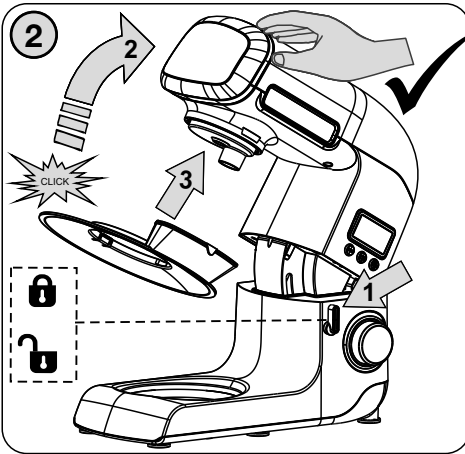
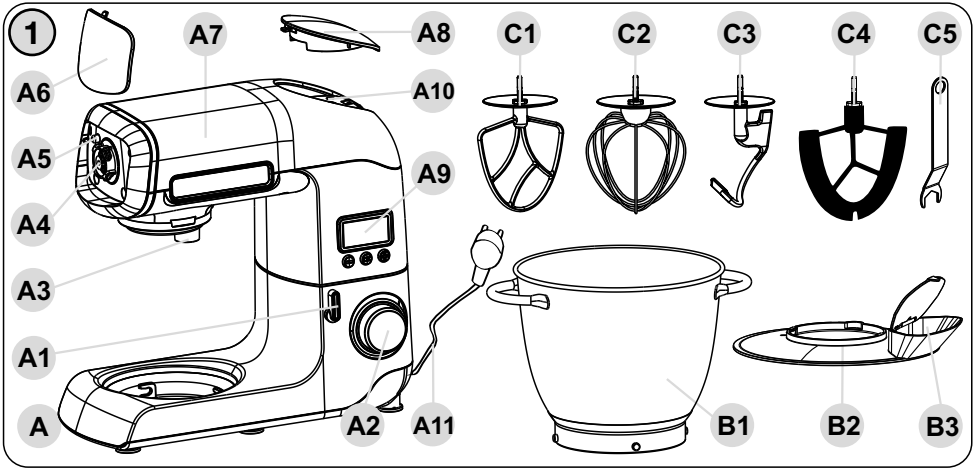
<i>Kuchyňský robot</i> • NÁVOD K OBSLUZE	CZ 10 – 31
<i>Kuchynský robot</i> • NÁVOD NA OBSLUHU	SK 32 – 52
<i>Food Processor</i> • INSTRUCTIONS FOR USE	GB 53 – 73
<i>Konyhai robotgép</i> • HASZNÁLATI UTASÍTÁS	H 74 – 93
<i>Robot kuchenny</i> • INSTRUKCJA OBSŁUGI	PL 94 – 115

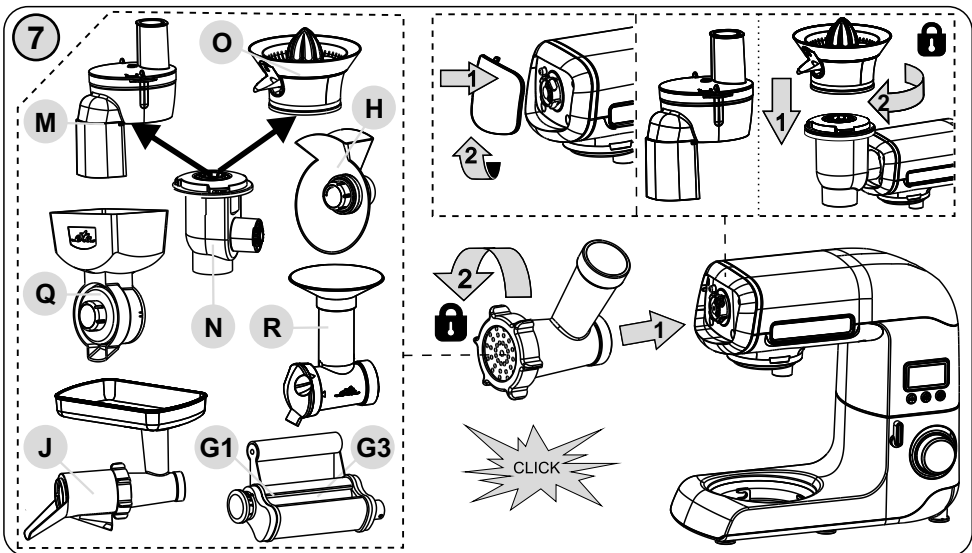
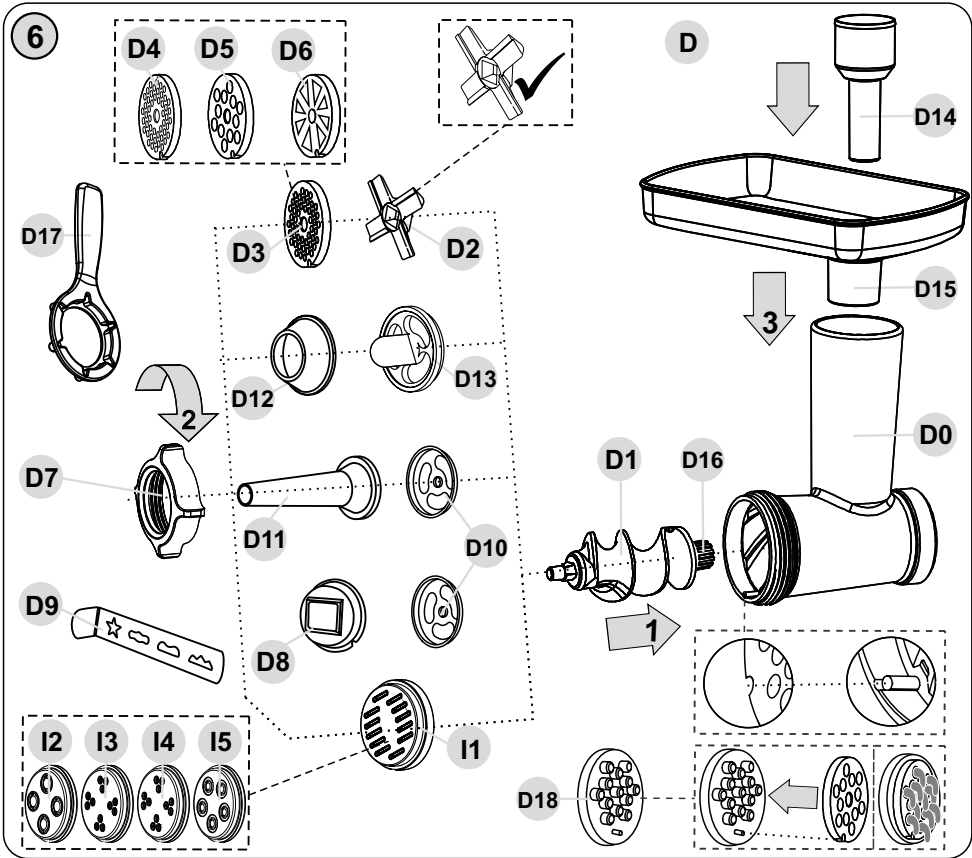
Gratus Kuliner



30/8/2017

eta





Obsah je uzamčen

Dokončete, prosím, proces objednávky.

Následně budete mít přístup k celému dokumentu.



Proč je dokument uzamčen? Nahněvat Vás rozhodně nechceme. Jsou k tomu dva hlavní důvody:

- 1) Vytvořit a udržovat obsáhlou databázi návodů stojí nejen spoustu úsilí a času, ale i finanční prostředky. Dělali byste to Vy zadarmo? Ne*. Zakoupením této služby obdržíte úplný návod a podpoříte provoz a rozvoj našich stránek. Třeba se Vám to bude ještě někdy hodit.

**) Možná zpočátku ano. Ale vězte, že dotovat to dlouhodobě nelze. A rozhodně na tom nezbohatneme.*

- 2) Pak jsou tady „roboti“, kteří se přiživují na naší práci a „vysávají“ výsledky našeho úsilí pro svůj prospěch. Tímto krokem se jim to snažíme překazit.

A pokud nemáte zájem, respektujeme to. Urgujte svého prodejce. A když neuspějete, rádi Vás uvidíme!