

**SIEMENS**



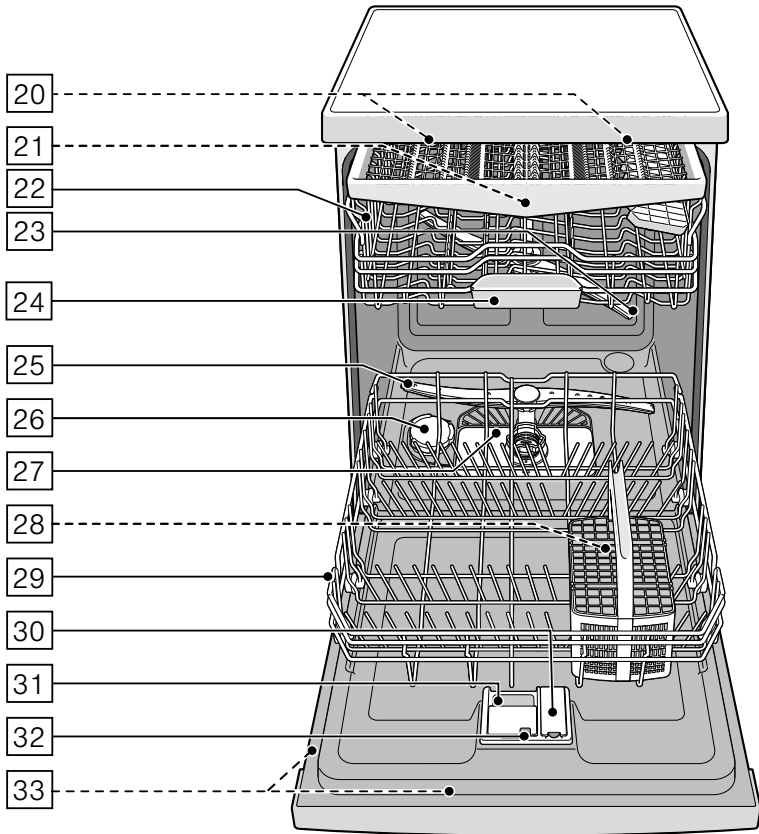
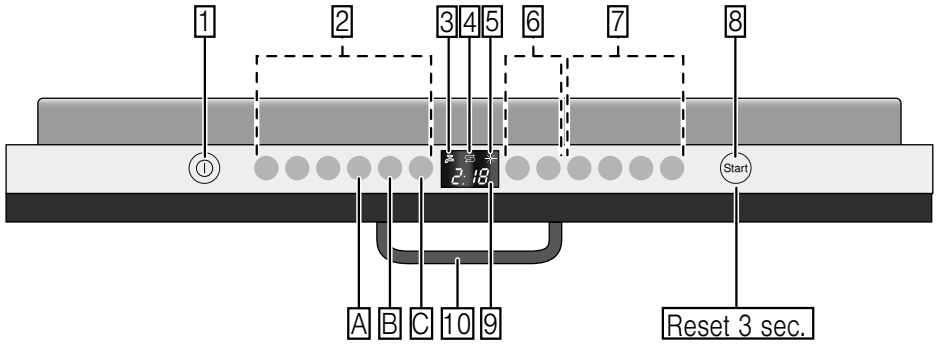
Plně vestavná myčka nádobí

**SN636X01KE**


<http://www.siemens-home.bsh-group.com/cz>

cz Návod k použití





# Obsah

 Použití podle určení .....	4	 Nádobí .....	16
 Bezpečnostní pokyny .....	4	Není vhodné .....	16
Dříve než spotřebič uvedete do provozu ...	5	Poškození sklenic a nádobí .....	16
Při dodání .....	5	Uložení nádobí .....	16
Při instalaci .....	5	Horní koš na nádobí .....	16
V denním provozu .....	7	Dolní koš na nádobí .....	17
Při vzniklých škodách .....	7	Koš na příbory .....	17
Při likvidaci .....	7	Zásuvka na příbory .....	18
Zablokování dvířek .....	9	Etažér .....	18
 Ochrana životního prostředí .....	10	Sklopné trny .....	19
Obal .....	10	Držák malých dílů .....	19
Staré spotřebiče .....	10	Police na nože .....	19
 Seznámení se se spotřebičem .....	11	Ostříkovací hlava na pečicí plechy .....	20
Ovládací panel .....	11	Vyklizení nádobí .....	20
Vnitřní prostor myčky nádobí .....	11	Úprava výšky koše .....	21
Přehled nabídky .....	12	 Mycí prostředek .....	22
 Zařízení ke změkčování vody/		Plnění mycího prostředku .....	23
Speciální sůl .....	13	Kombinovaný mycí prostředek .....	24
Tabulka tvrdosti vody .....	13	 Přehled programů .....	25
Nastavení změkčovacího zařízení .....	13	Volba programu .....	26
Použití speciální soli .....	13	Upozornění pro zkušební ústavy .....	26
Použití mycích prostředků		 Přídavné funkce .....	27
s komponentou soli .....	14	Úspora času (VarioSpeedPlus) .....	27
Vypnutí ukazatele změkčování vody .....	14	Poloviční náplň .....	27
 Leštidlo .....	14	HygienePlus .....	27
Nastavení množství leštidla .....	15	Intenzivní zóna .....	27
Použití mycích prostředků		Extra sušení .....	27
s komponentou leštidla .....	15	Sušení s vysokým leskem.....	27
Vypnutí ukazatele doplnění leštidla .....	15	Energy Save .....	27

# Obsah je uzamčen

**Dokončete, prosím, proces objednávky.**

**Následně budete mít přístup k celému dokumentu.**



**Proč je dokument uzamčen? Nahněvat Vás rozhodně nechceme. Jsou k tomu dva hlavní důvody:**

- 1) Vytvořit a udržovat obsáhlou databázi návodů stojí nejen spoustu úsilí a času, ale i finanční prostředky. Dělali byste to Vy zadarmo? Ne\*. Zakoupením této služby obdržíte úplný návod a podpoříte provoz a rozvoj našich stránek. Třeba se Vám to bude ještě někdy hodit.

*\*) Možná zpočátku ano. Ale vězte, že dotovat to dlouhodobě nelze. A rozhodně na tom nezbohatneme.*

- 2) Pak jsou tady „roboti“, kteří se přiživují na naší práci a „vysávají“ výsledky našeho úsilí pro svůj prospěch. Tímto krokem se jim to snažíme překazit.

A pokud nemáte zájem, respektujeme to. Urgujte svého prodejce. A když neuspějete, rádi Vás uvidíme!