

GFA 12-X | GFA 12-B | GFA 12-E | GFA 12-W

1 600 A00 F5J | 1 600 A00 F5H | 1 600 A00 F5L | 1 600 A00 F5K

1 600 A00 F5M | 1 600 A01 169 | 1 600 A00 F5N | 1 600 A01 16A

Robert Bosch Power Tools GmbH
70538 Stuttgart
GERMANY

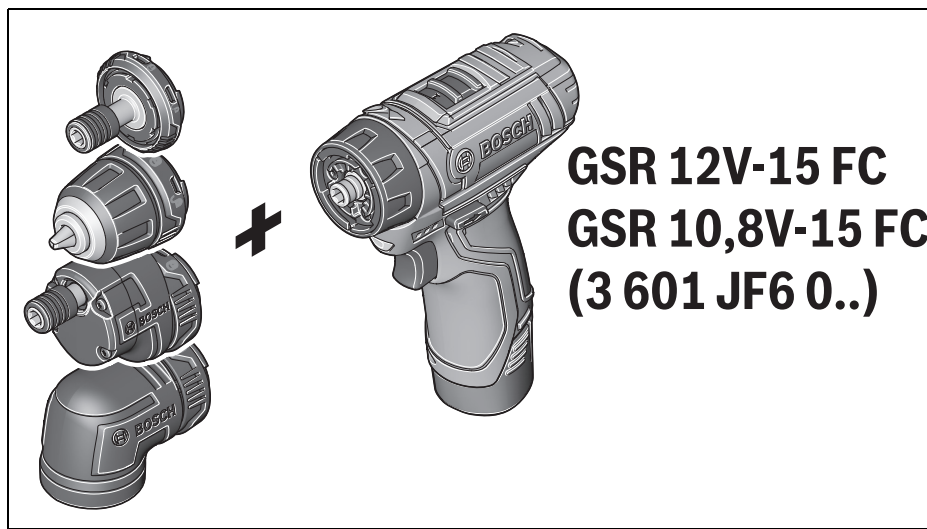
1 609 92A 38V (2016.11) 0/2



www.bosch-pt.com



1 609 92A 38V



**GSR 12V-15 FC
GSR 10,8V-15 FC
(3 601 JF6 0..)**

Deutsch

- ▶ Montieren Sie die Aufsätze ausschließlich an das Elektrowerkzeug GSR 12V-15 FC oder GSR 10,8V-15 FC! Andernfalls könnte das Elektrowerkzeug beschädigt werden und es besteht Verletzungsgefahr.

English

- ▶ Mount the attachments solely on the power tool GSR 12V-15 FC or GSR 10,8V-15 FC! Otherwise, the power tool may be damaged and an injury may occur.

Français

- ▶ Ne montez les adaptateurs que sur l'outil électroportatif GSR 12V-15 FC ou GSR 10,8V-15 FC! L'outil électroportatif pourrait sinon être endommagé et il y a un risque de blessures.

Español

- ▶ ¡Monte las piezas adicionales exclusivamente en la herramienta eléctrica GSR 12V-15 FC o GSR 10,8V-15 FC! En caso contrario, podría averiarse la herramienta eléctrica y existir peligro de lesiones.

Português

- ▶ Monte os complementos exclusivamente na ferramenta eléctrica GSR 12V-15 FC ou GSR 10,8V-15 FC! Caso contrário, a ferramenta eléctrica pode ficar danificada e existe perigo de ferimentos.

Italiano

- ▶ Montare gli accessori esclusivamente sull'elettroportatile GSR 12V-15 FC o GSR 10,8V-15 FC! Altrimenti l'elettroportatile potrebbe danneggiarsi e sussiste pericolo di lesioni.

Nederlands

- ▶ Monteer de opzetstukken uitsluitend op het elektrische gereedschap GSR 12V-15 FC of GSR 10,8V-15 FC! Anders kan het elektrische gereedschap beschadigd worden en bestaat er verwondingsgevaar.

Dansk

- ▶ Monter udelukkende forsatserne på el-værktøj GSR 12V-15 FC eller GSR 10,8V-15 FC! I modsat fald kan el-værktøjet blive ødelagt, ligesom der er risiko for personskader.

Svenska

- ▶ Montera endast tillsatserna på elverktyget GSR 12V-15 FC eller GSR 10,8V-15 FC! I annat fall kan elverktyget skadas och det finns risk för personskador.

Norsk

- ▶ Forsatsene må utelukkende monteres på elektroverktøyet GSR 12V-15 FC eller GSR 10,8V-15 FC! Ellers kan elektroverktøyet bli skadet, og det kan oppstå personskader.

Suomi

- ▶ Asenna istukat ainoastaan sähkötyökaluun GSR 12V-15 FC tai GSR 10,8V-15 FC! Muuten sähkötyökalu voi vaurioitua ja aiheuttaa loukkaantumisvaaran.

Ελληνικά

- ▶ Συναρμολογείτε τα προσαρτήματα αποκλειστικά στο ηλεκτρικό εργαλείο GSR 12V-15 FC ή GSR 10,8V-15 FC! Διαφορετικά το ηλεκτρικό εργαλείο μπορεί να υποστεί ζημιά και υπάρχει κίνδυνος τραυματισμού.

Türkçe

- ▶ Bu adaptörleri sadece elektrikli el aletleri GSR 12V-15 FC veya GSR 10,8V-15 FC'ye takın! Aksi takdirde elektrikli el aleti hasar görebilir ve yaralanma tehlikesi vardır.

Polski

- ▶ Wymienne uchwyty wolno montować wyłącznie w elektronarzędziu GSR 12V-15 FC lub GSR 10,8V-15 FC! W przeciwnym wypadku istnieje ryzyko uszkodzenia elektronarzędzia, a także ryzyko obrażeń ciała.

Česky

- ▶ Nástavce montujte výhradně na elektronářadí GSR 12V-15 FC nebo GSR 10,8V-15 FC! Jinak se může elektronářadí poškodit a hrozí nebezpečí poranění.

Obsah je uzamčen

Dokončete, prosím, proces objednávky.

Následně budete mít přístup k celému dokumentu.



Proč je dokument uzamčen? Nahněvat Vás rozhodně nechceme. Jsou k tomu dva hlavní důvody:

- 1) Vytvořit a udržovat obsáhlou databázi návodů stojí nejen spoustu úsilí a času, ale i finanční prostředky. Dělali byste to Vy zadarmo? Ne*. Zakoupením této služby obdržíte úplný návod a podpoříte provoz a rozvoj našich stránek. Třeba se Vám to bude ještě někdy hodit.

**) Možná zpočátku ano. Ale vězte, že dotovat to dlouhodobě nelze. A rozhodně na tom nezbohatneme.*

- 2) Pak jsou tady „roboti“, kteří se přiživují na naší práci a „vysávají“ výsledky našeho úsilí pro svůj prospěch. Tímto krokem se jim to snažíme překazit.

A pokud nemáte zájem, respektujeme to. Urgujte svého prodejce. A když neuspějete, rádi Vás uvidíme!