

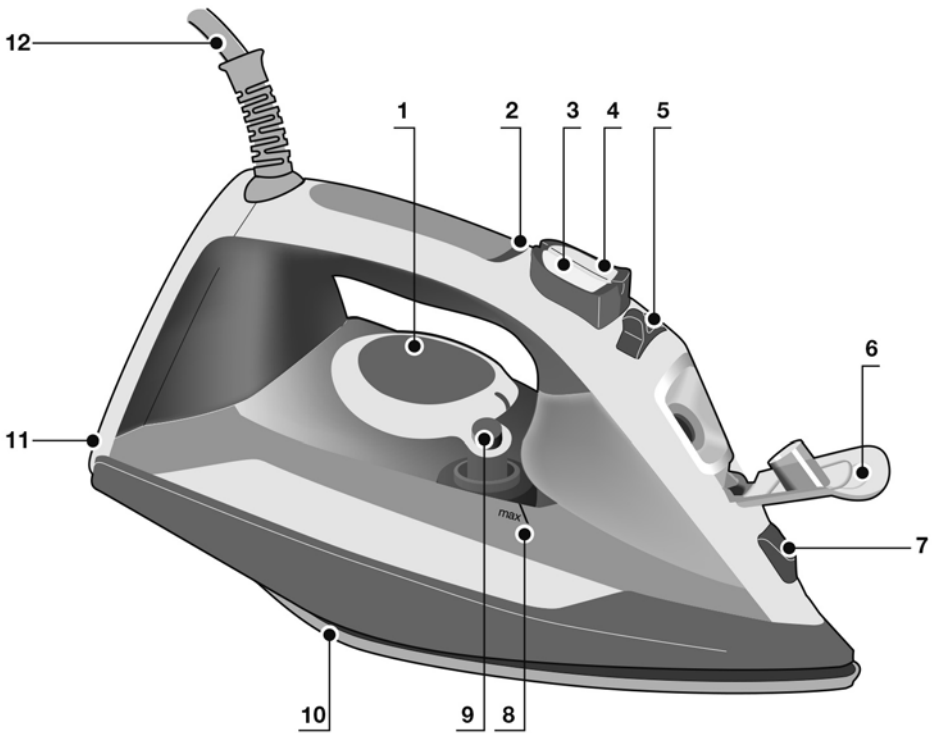
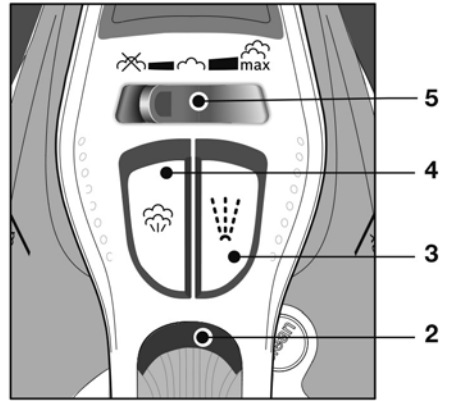
EasyComfort
TDA30EASY



BOSCH

cz Návod k použití






Děkujeme za zakoupení kompaktního parního generátoru Sensixx'x TDA30" Bosch.

Návod k použití spotřebiče si před použitím spotřebiče pečlivě prostudujte a odložte k pozdějšímu nahlédnutí.

Tento návod k použití si můžete stáhnout také z domovské stránky Bosch.

Všeobecné bezpečnostní pokyny

- ❑ Pokud je žehlička připojena k elektrické síti, nenechávejte ji bez dohledu.
- ❑ Odpojte napájecí kabel od zásuvky před plněním vody nebo před vylitím zbylé vody po použití.
- ❑ Spotřebič odkládejte a i používejte na stabilní podložce.
- ❑ Pokud jej uložíte do držáku, dbejte na to, aby stál na stabilní podložce.
- ❑ Nepoužívejte žehličku, pokud upadla nebo vykazuje viditelné známky poškození či z ní vytéká voda. V tomto případě ji musí před dalším použitím přezkoušet náš technický zákaznický servis.
- ❑ Abyste se vyhnuli nebezpečným situacím, smí potřebné opravy na spotřebiči, např. výměnu vadného síťového kabelu, provádět jen kvalifikovaný personál autorizovaného technického servisu.
- ❑ Tento spotřebič smí používat děti starší 8 let a osoby se sníženými tělesnými, sensorickými nebo duševními schopnostmi a nedostatkem zkušeností pouze pod dohledem patřičné osoby či po zaškolení v oblasti bezpečného používání. Děti si se spotřebičem nesmí hrát. Čištění a uživatelskou údržbu nesmí provádět děti bez dozoru.
- ❑ Udržujte žehličku a síťový kabel z dosahu dětí mladších 8 let, pokud je spotřebič v zásuvce nebo chladne.
- ❑ Tento spotřebič je určen k použití v nejvyšší povolené nadmořské výšce 2000 m.
- ❑  **VAROVÁNÍ. Horký povrch!**
Povrch se během používání zahřívá.

Obsah je uzamčen

Dokončete, prosím, proces objednávky.

Následně budete mít přístup k celému dokumentu.



Proč je dokument uzamčen? Nahněvat Vás rozhodně nechceme. Jsou k tomu dva hlavní důvody:

- 1) Vytvořit a udržovat obsáhlou databázi návodů stojí nejen spoustu úsilí a času, ale i finanční prostředky. Dělali byste to Vy zadarmo? Ne*. Zakoupením této služby obdržíte úplný návod a podpoříte provoz a rozvoj našich stránek. Třeba se Vám to bude ještě někdy hodit.

**) Možná zpočátku ano. Ale vězte, že dotovat to dlouhodobě nelze. A rozhodně na tom nezbohatneme.*

- 2) Pak jsou tady „roboti“, kteří se přiživují na naší práci a „vysávají“ výsledky našeho úsilí pro svůj prospěch. Tímto krokem se jim to snažíme překazit.

A pokud nemáte zájem, respektujeme to. Urgujte svého prodejce. A když neuspějete, rádi Vás uvidíme!