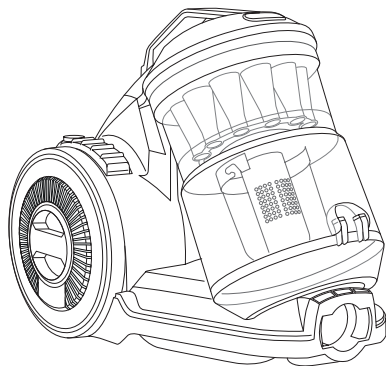




INFINITY AC

DD5110



- DE** Bedienungsanleitung | Multizyklon-Bodenstaubsauger | 7
EN Instruction Manual | Multi-cyclonic vacuum cleaner | 13
FR Mode d'emploi | Aspirateur traîneau multicyclonique | 19
ES Manual de instrucciones | Aspirador multiciclón | 25
IT Istruzioni per l'uso | Aspirapolvere multiciclonico | 31
PT Instruções de utilização | Aspirador multiciclone | 37
NL Bedieningshandleiding | Multicycloonstofzuiger | 43
PL Instrukcja obsługi | Odkurzacz cyklonowy | 49
CZ Návod k obsluze | Multicyklonový vysavač | 55
HU Használati utasítás | Multiciklonos porszívó | 61
TR Kullanım kılavuzu | Multi siklon elektrik süpürgesi | 67
FI Käyttöohje | Monipyörre lattiapölynimuri | 73
SE Bruksanvisning | Multicyklon-golvdammsugare | 79
DK Betjeningsvejledning | Multicyklon-støvsuger | 85
SK Návod na obsluhu | Multicyklónový podlahový vysávač | 91
NO Bruksanvisning | Multisyklon-gulvstøvsuger | 97
EL Οδηγίες χρήσης | Ηλεκτρική σκούπα δαπέδου Multicyclone | 103
RO Instrucțiuni de utilizare | Aspirator multiciclón | 109
BG Упътване за обслужване | Мултициклонна подова прахосмукачка | 115
HR Upute za rukovanje | Višeciklonski podni usisavač za prašinu | 121
LT Naudojimo instrukcija | Multicikloninis dulkių siurblys | 127
LV Lietošanas instrukcija | Multiciklonu grīdas putekļsūcējs | 133
ET Kasutusjuhend | Multitsükklon-tolmuimeja | 139
SI Navodila za uporabo | Večciklonski talni sesalnik | 145



International Service

DE

Royal Appliance International GmbH
Abt. Kundenservice
Jagenbergstraße 19
41468 Neuss
GERMANY



de@dirtdevil-service.eu

www.dirtdevil.de



0049 (0) 180 - 501 50 50*



0049 (0) 2131 - 60906095

AT



at@dirtdevil-service.eu



0043 - 720-88 49 54**

CH



ch@dirtdevil-service.eu



0041 - 31-52 80 557**

BE



be@dirtdevil-service.eu



0032 - 2-80 85 065**

LU



lu@dirtdevil-service.eu



00352 - 2-08 80 506**

FR



fr@dirtdevil-service.eu



0033 - 9- 75 18 30 17**

ES



es@dirtdevil-service.eu



0034 - 91-19 82 787**

IT



it@dirtdevil-service.eu



0039 - 06- 94 80 16 18**

PT



pt@dirtdevil-service.eu



00351 - 21 - 11 41 327**

NL



nl@dirtdevil-service.eu



0031 - 20 - 80 85 408**

PL



pl@dirtdevil-service.eu



0048 - 22 - 39 70 223**

CZ



cz@dirtdevil-service.eu



00420 - 2 - 46 01 95 41**

HU



hu@dirtdevil-service.eu



0036 - 1 - 84 80 686**

TR



tr@dirtdevil-service.eu



0090 - 85 03 90 1980**

FI



fi@dirtdevil-service.eu



00358 - 9 - 42 45 04 12**

SE



se@dirtdevil-service.eu



0046 - 84 46 82 150**

DK



dk@dirtdevil-service.eu



0045 - 78 - 77 44 95**

SK



sk@dirtdevil-service.eu



0042 - 12 32 78 45 49**

NO



no@dirtdevil-service.eu



0047 - 21 99 94 89**

GR



gr@dirtdevil-service.eu



0030 - 2 - 11 19 81 203**

RO



ro@dirtdevil-service.eu



0040 - 31 63 03 651**

BG



bg@dirtdevil-service.eu



00359 - 2 - 49 25 116**

HR



hr@dirtdevil-service.eu



00385 - 1 - 6666 441**

LT



li@dirtdevil-service.eu



00370 - 52 14 17 98**

LV



lv@dirtdevil-service.eu



00371 - 66 09 04 70**

EE



ee@dirtdevil-service.eu



00372 - 88 01 167**

SI



si@dirtdevil-service.eu



00386 - 18 88 80 74**

DE

*0,14 €/min aus dem deutschen Festnetz (deutscher Mobilfunkpreis 0,42 €/min).

Die Kosten für Telefonate aus dem Ausland richten sich nach den Gebühren der jeweiligen ausländischen Anbieter und der jeweiligen aktuellen Tarife.

EN

**Charges for calls from abroad depend on the current charges imposed by the respective foreign telephone company and the respective rates.

AT, CH

**Die Kosten für Telefonate aus dem Ausland richten sich nach den Gebühren der jeweiligen ausländischen Anbieter und der jeweiligen aktuellen Tarife.

NL, BE, LU

**De kosten voor telefoongesprekken naar het buitenland zijn afhankelijk van de prijzen van de betreffende buitenlandse aanbieder en de betreffende actuele tarieven.

FR, BE, CH

**Les coûts des appels depuis l'étranger dépendent des prix fixés par les opérateurs étrangers et des tarifs actuellement en vigueur.

IT, CH

**Le tariffe delle chiamate dall'estero dipendono dai prezzi degli operatori telefonici stranieri e dalle tariffe di volta in volta in vigore.

ES

**Los costes de las llamadas telefónicas desde el extranjero dependerán de las tarifas actuales de los diferentes proveedores extranjeros.

PT

**Os preços para telefonemas do estrangeiro baseiam-se nos preços das respetivas operadoras estrangeiras e nas tarifas atualmente em vigor.

PL

**Koszty rozmów z zagranicy (czyli spoza Niemiec) zależą od cen i aktualnych taryf operatorów zagranicznych.

CZ

**Náklady na telefonáty ze zahraničí se řídí poplatky příslušných zahraničních operátorů a aktuálními tarify.

HU

**A külföldről kezdeményezett hívás díja az érintett külföldi szolgáltató árlistája és az adott időpontban érvényes díjszabása szerint.

TR

**Yurtdışı telefon konuşma masrafları ilgili telefon hizmeti sağlayıcısının ücretlerine ve ilgili güncel tarifelere tabiidir.

FI

**Puhelujen hinnat ulkomailta määrittävät kunkin ulkomaisen operaattorin ajankohtaisien hintojen mukaisesti.

SE

**Priset för samtal från utlandet är beroende av respektive lands teleoperatörer och deras aktuella tariffer.

DK

**taksterne for opkald fra lande uden for Tyskland afhænger af den pågældende lokale udbyders priser og de aktuelle takster.

SK

**Náklady na telefonáty zo zahraničia sa riadia poplatkami príslušných zahraničných operátorov a aktuálnymi tarifami.

NO

**Priser for telefonsamtaler fra utenfor Tyskland er avhengig av avgiftene til de respektive leverandørene og de gjeldende prisene deres.

GR

**Οι χρεώσεις για κλήσεις από το εξωτερικό εξαρτώνται από τις τιμές των εκάστοτε αλλοδαπών παρόχων και των πακέτων χρέωσης που ισχύουν κάθε φορά.

RO

**Costurile pentru apelurile din străinătate sunt funcție de taxele practicate de ofertanții respectivi din străinătate și a tarifelor respective actuale.

BG

**Разходите за телефонни разговори от чужбина се ръководят от таксите на съответните чуждестранни доставчици и съответните актуални тарифи.

HR

**Troškovi telefonskih poziva iz inozemstva ravnaju se prema pristojbama odgovarajućih inozemnih davatelja usluga i važećih tarifa.

LT

**skambinant telefonu iš užsienio, kaina priklauso nuo tos šalies ryšio paslaugų teikėjo taikomų mokesčių ir galiojančių įkainių.

LV

**telefona sarunu izmaksas zvaniem no ārzemēm balstās uz attiecīgā ārvalstu telefonsakaru pakalpojumu sniedzēja maksām un attiecīgi pašreizējiem tarifiem.

EE

**kõnede maksumus välismaalt oleneb vastava teenusepakkuja tasudest ning kehtivatest tariifidest.

SI

**cena telefonskih pogovorov iz tujine je odvisna od cene posameznih tujih telefonskih operaterjev in njihove tarife.

Obsah je uzamčen

Dokončete, prosím, proces objednávky.

Následně budete mít přístup k celému dokumentu.



Proč je dokument uzamčen? Nahněvat Vás rozhodně nechceme. Jsou k tomu dva hlavní důvody:

- 1) Vytvořit a udržovat obsáhlou databázi návodů stojí nejen spoustu úsilí a času, ale i finanční prostředky. Dělali byste to Vy zadarmo? Ne*. Zakoupením této služby obdržíte úplný návod a podpoříte provoz a rozvoj našich stránek. Třeba se Vám to bude ještě někdy hodit.

**) Možná zpočátku ano. Ale vězte, že dotovat to dlouhodobě nelze. A rozhodně na tom nezbohatneme.*

- 2) Pak jsou tady „roboti“, kteří se přiživují na naší práci a „vysávají“ výsledky našeho úsilí pro svůj prospěch. Tímto krokem se jim to snažíme překazit.

A pokud nemáte zájem, respektujeme to. Urgujte svého prodejce. A když neuspějete, rádi Vás uvidíme!