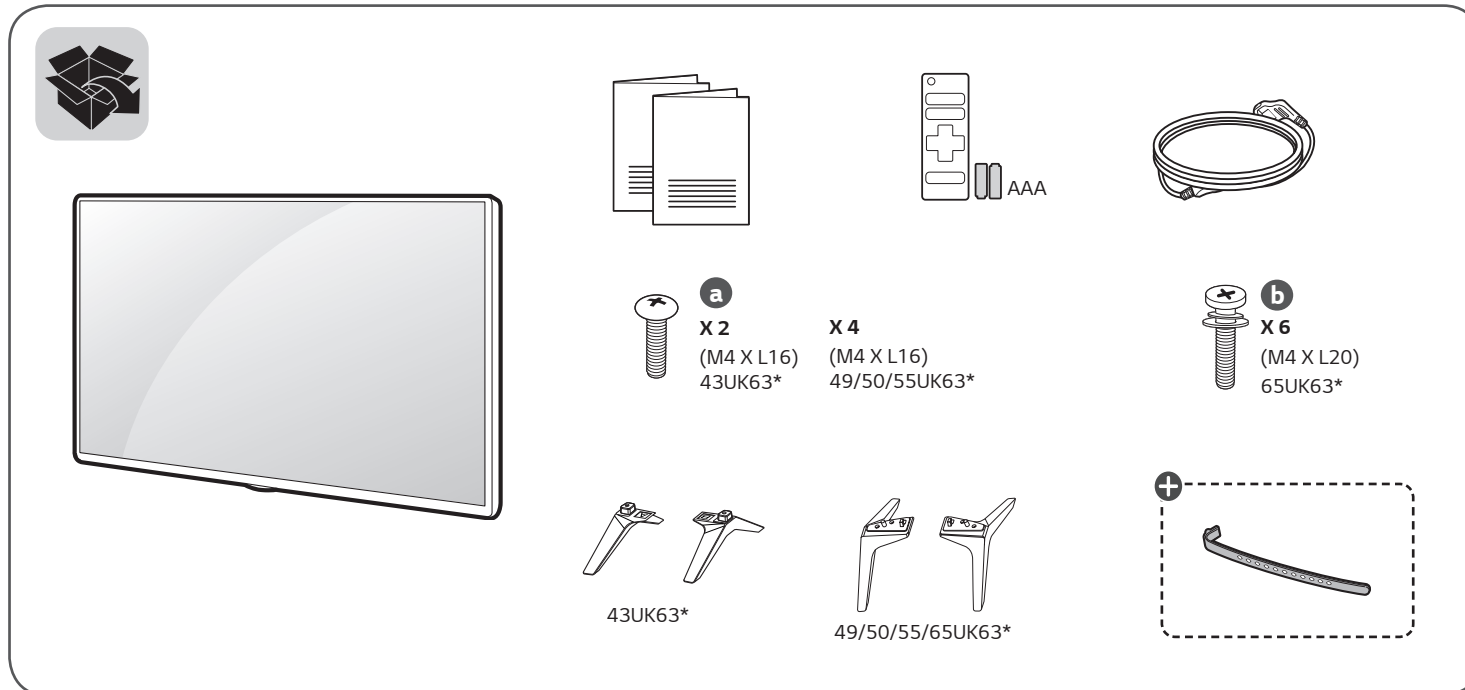
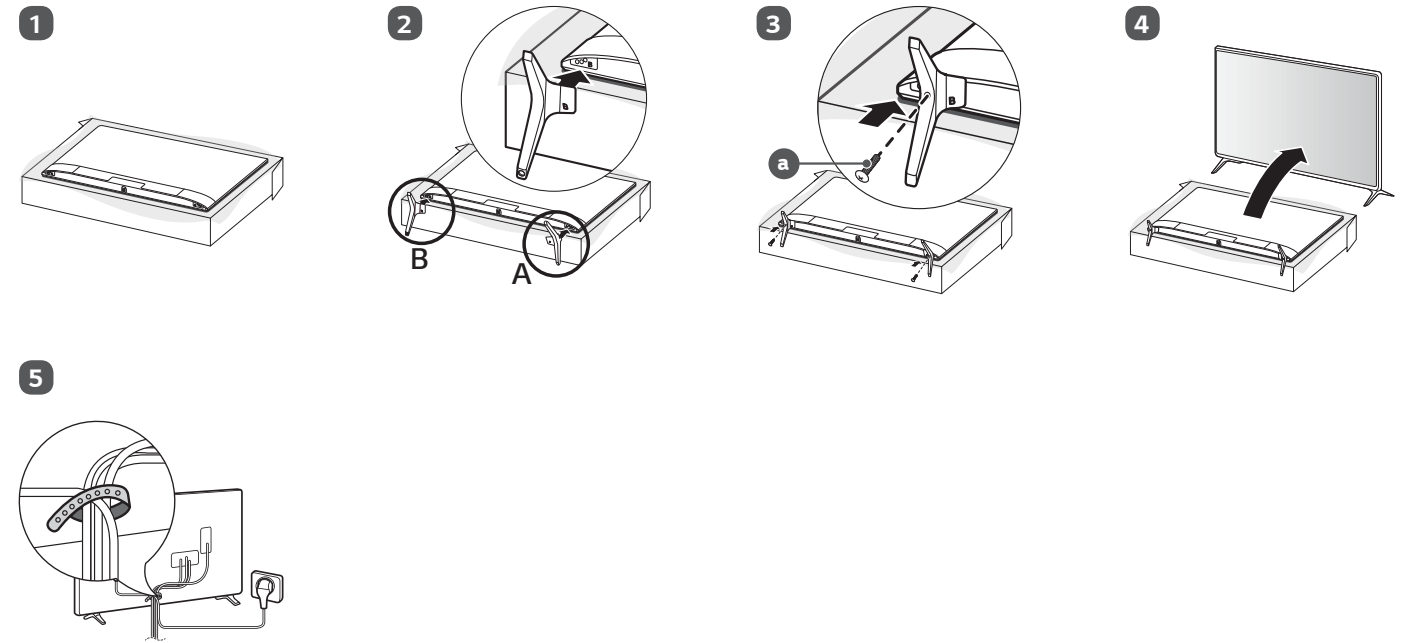




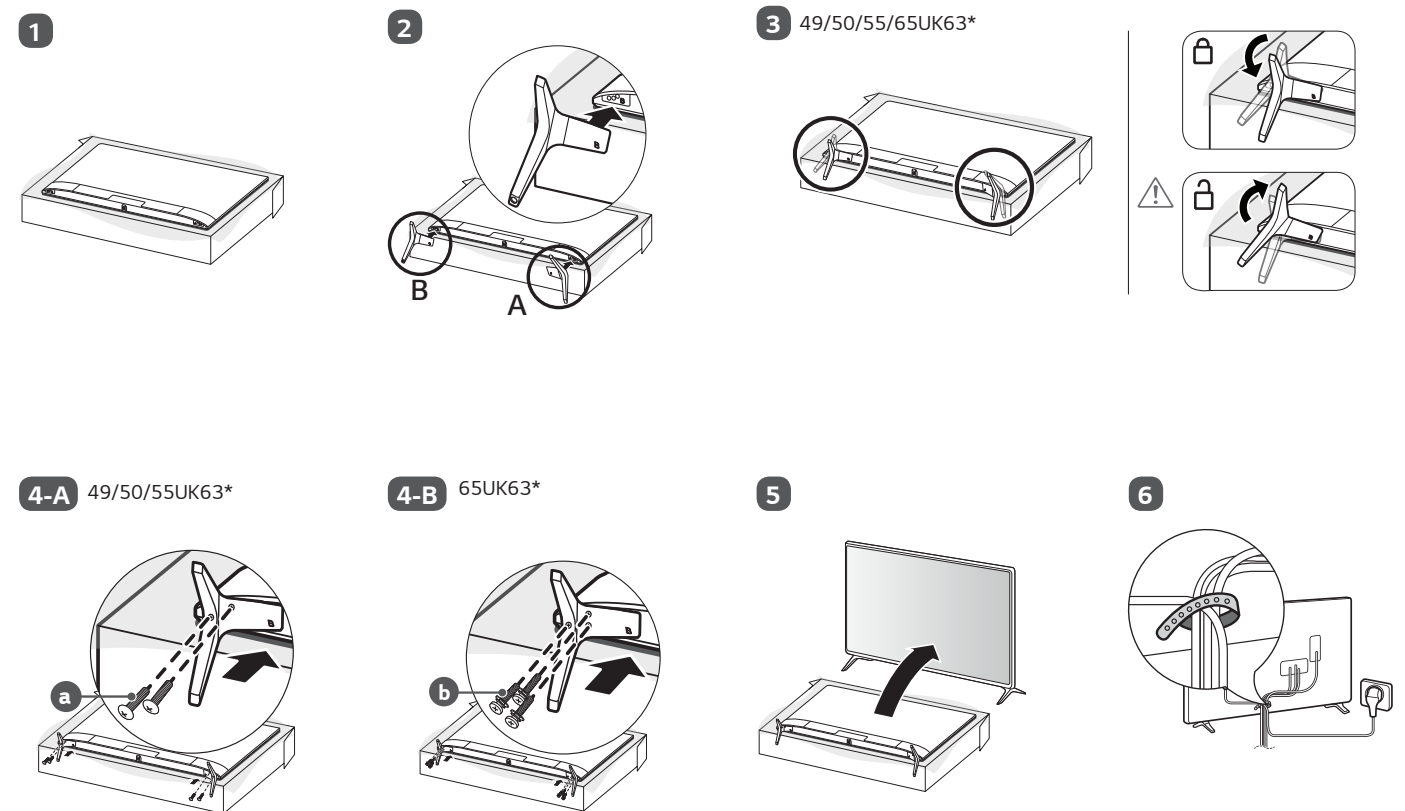
(1801-REV00)



43UK63*

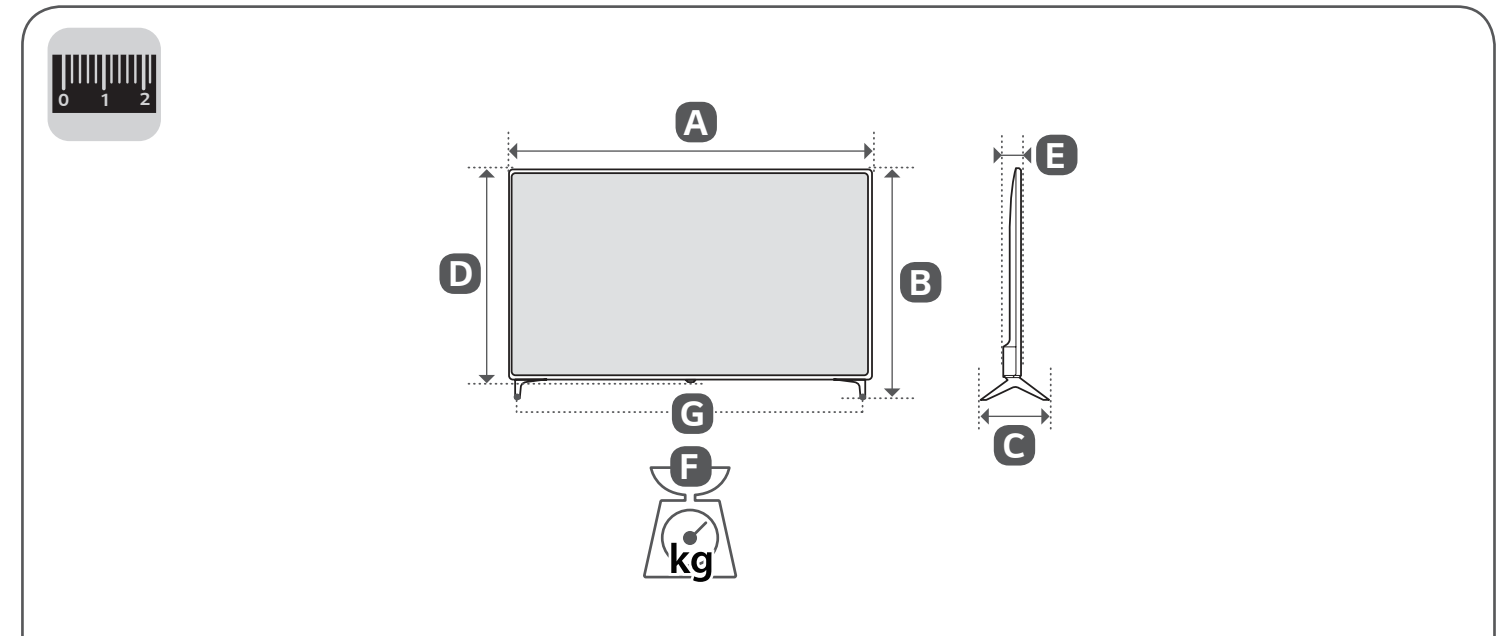
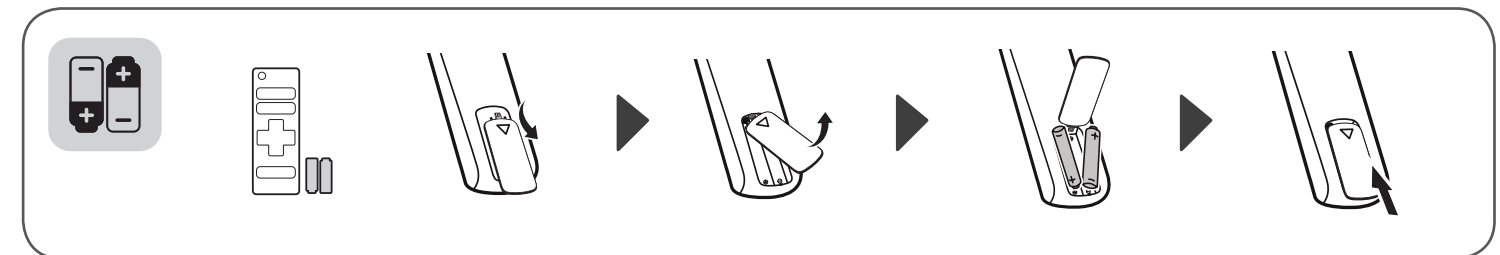
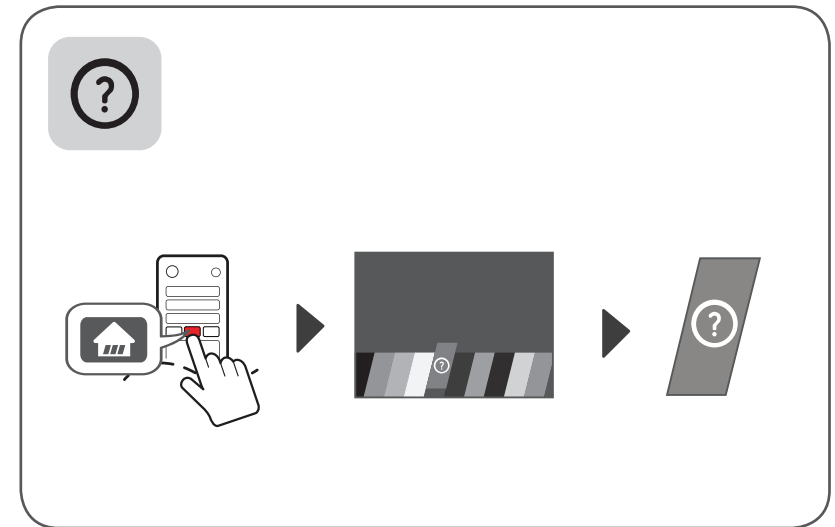
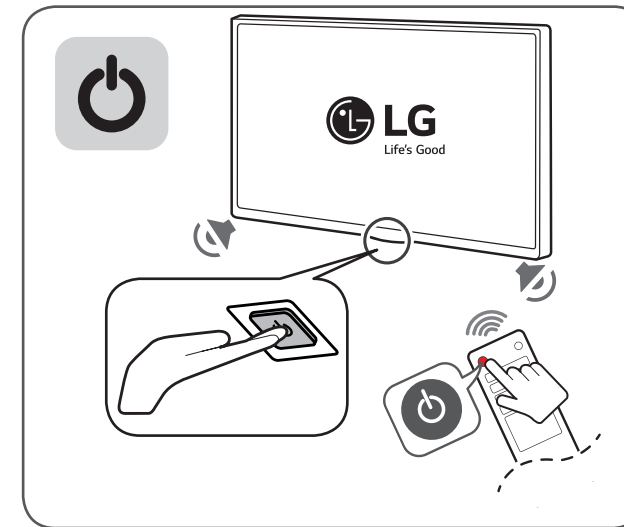
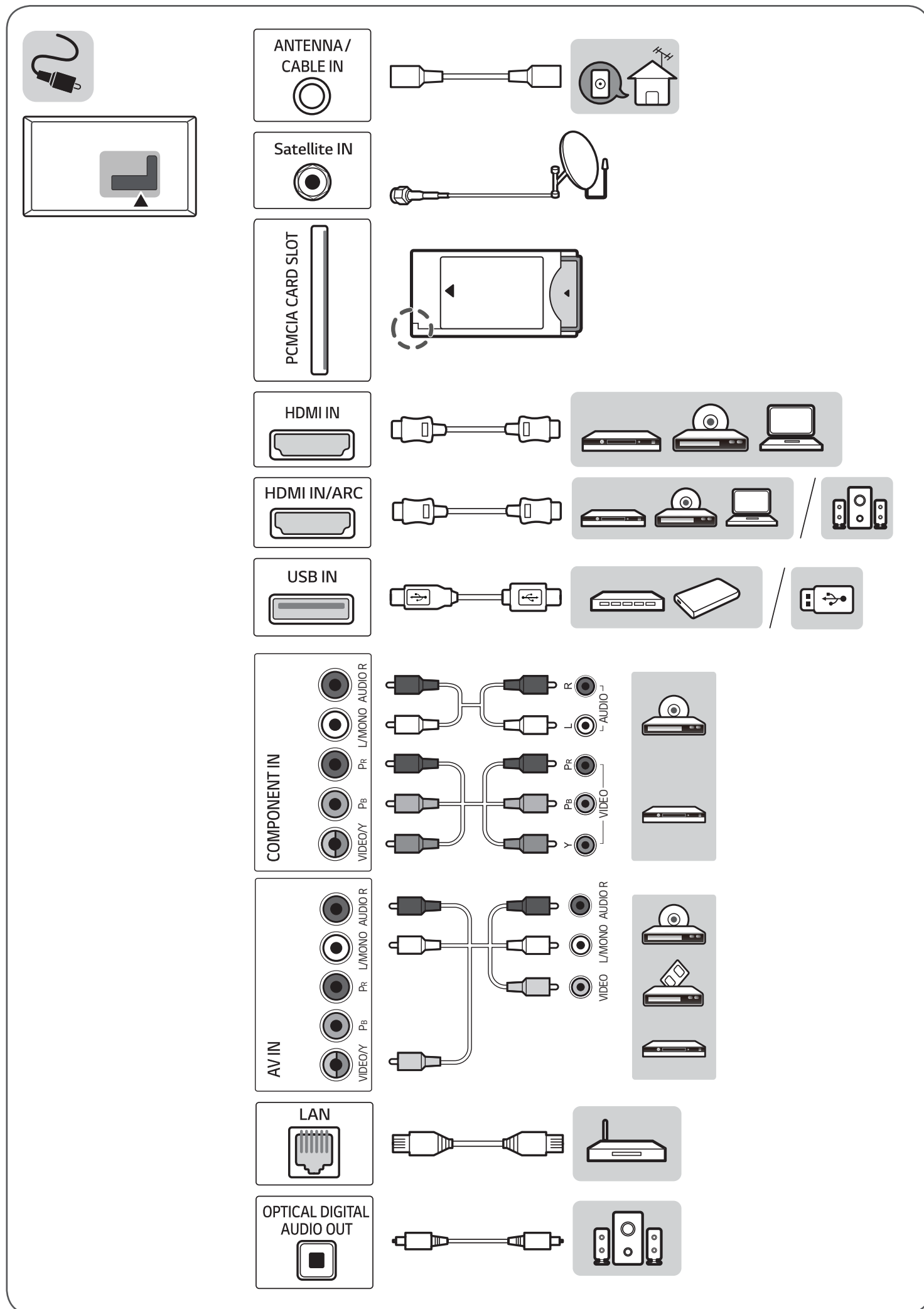


49/50/55/65UK63*



⊕ : Depending on model / Abhängig vom Modell / Selon le modèle / In base al modello / En función del modelo / Dependendo do modelo / Afhankelijk van het model / Ανάλογα με το μοντέλο / Odvisno od modela / Tipusfüggő / Zależnie od modelu / Závisí na modelu / V závislosti od modelu / În funcție de model / В зависимости от модели / Söltub mudelist / Priklauso nuo modelio / Atkarībā no modeļa / U zavisnosti od modela / Ovisno o modelu / Në varësi të modelit / Ovisno o modelu / Во зависност од моделот / Beroende på modell / Avhengig av modell / Afhängig af modellen / Mallin mukaan / حسب الطراز /

English	<p>•Read Safety and Reference.</p> <p>•For the power supply and power consumption, refer to the label attached to the product.</p>	Magyar	<p>•Lásd: Biztonsági óvintézkedések.</p> <p>•A tápellátásra és az áramfogyasztásra vonatkozó adatok a készülékre ragasztott címkén találhatóak.</p>
Deutsch	<p>•Bitte lesen Sie Sicherheitshinweise und Referenzen!</p> <p>•Informationen zur Stromversorgung und zum Stromverbrauch sind dem Etikett auf dem Gerät zu entnehmen.</p>	Polski	<p>•Przeczytaj Zasady bezpieczeństwa i informacje dodatkowe.</p> <p>•Dokładne informacje o zasilaniu i zużyciu energii są umieszczone na etykiecie znajdujacej się na produkcie.</p>
Français	<p>•Lire le document Sécurité et référence.</p> <p>•Reportez-vous à l'étiquette apposée sur le téléviseur pour connaître l'alimentation et la consommation électrique.</p>	Česky	<p>•Přečtěte si část Bezpečnost a reference.</p> <p>•Informace o napájení a příkonu naleznete na štítku připevněném k výrobku.</p>
Italiano	<p>•Consultare la sezione Sicurezza e informazioni di riferimento.</p> <p>•Per l'alimentazione e il consumo di energia, consultare l'etichetta applicata sul prodotto.</p>	Slovenčina	<p>•Prečítajte si časť Bezpečnosť a odkazy.</p> <p>•Informácie o zdroji napájania a spotrebe elektrickej energie nájdete na štítku pripojenom k zariadeniu.</p>
Español	<p>•Leer Seguridad y Referencias.</p> <p>•Para obtener información acerca de la fuente de alimentación y el consumo de energía, consulte la etiqueta del producto.</p>	Română	<p>•Citiți Siguranță și referințe.</p> <p>•Pentru sursa de alimentare și consumul de energie, consultați eticheta atașată pe produs.</p>
Português	<p>•Consulte o manual de Segurança e Referência.</p> <p>•No que respeita à fonte de alimentação e ao consumo de energia, consulte a etiqueta mostrada no produto.</p>	Български	<p>•Прочетете Безопасност и справки.</p> <p>•Направте справка с етикета на продукта за електрозахранването и консумацията на енергия.</p>
Nederlands	<p>•Lees Veiligheid en referentie goed door.</p> <p>•Informatie over de stroomvoorziening en het stroomverbruik vindt u op het label op het product.</p>	Eesti	<p>•Lugege jaotist Ohutus ja viited.</p> <p>•Toiteallika ja energiatarbe kohta saate teavet tootele kinnitatud märgiselt.</p>
Ελληνικά	<p>•Ανάγνωση Ασφάλεια και Αναφορά.</p> <p>•Για πληροφορίες σχετικά με την τροφοδοσία και την κατανάλωση ενέργειας, δείτε την ετικέτα του προϊόντος.</p>	Lietuvių k.	<p>•Perskaitykite Saugumas ir nuorodos.</p> <p>•Informacijos apie maitinimą ir energijos sąnaudas rasite etikečių ant gaminio.</p>
Slovenščina	<p>•Preberite Varnostne informacije in napotki.</p> <p>•Podatke o napajanju in porabi energije si oglejte na nalepki izdelka.</p>	Latviešu	<p>•Izlasiet Drošībai un uzzīpai.</p> <p>•Informāciju par elektroenerģijas padevi un patēriņu skatiet izstrādājumam pievienotajā etiķetē.</p>
Hrvatski	<p>•Pročitajte Sigurnost i reference.</p> <p>•Informacije o napajanju i potrošnji energije potražite na oznaci koja se nalazi na proizvodu.</p>	Srpski	<p>•Pročitajte Bezbednost i informacije.</p> <p>•Da biste saznali informacije u vezi sa napajanjem i potrošnjom energije, pogledajte oznaku na proizvodu.</p>
Shqip	<p>•Lexo Siguria dhe referencat.</p> <p>•Për ushqimin me energji dhe konsumin e energjisë, shih etiketën e ngjitur në produkt.</p>	Norsk	<p>•Les Sikkerhet og referanse.</p> <p>•Hvis du vil ha informasjon om strømforsyning og strømforbruk, kan du se på etiketten som er festet på produktet.</p>
Bosanski	<p>•Pročitajte Sigurnost i upućivanje.</p> <p>•Informacije o napajanju električnom energijom i potrošnji električne energije možete pronaći na naljepnici koja se nalazi na proizvodu.</p>	Dansk	<p>•Læs Sikkerhed og Reference.</p> <p>•Du kan få oplysninger om strømforsyning og strømforbrug på mærket, der sidder på produktet.</p>
Македонски	<p>•Прочитайте во Безбедносни информации и референтни материјали.</p> <p>•За напојувањето и потрошувачката на енергија, погледнете ја етикетата која е прикачена на производот.</p>	Suomi	<p>•Lue Turvatoimet ja viittaukset.</p> <p>•Tietoja virtalähteestä ja virrankulutuksesta on laitteeseen kiinnitettyssä tarrossa.</p>
Svenska	<p>•Läs Säkerhet och referens.</p> <p>•För strömförsörjning och strömförbrukning, se etiketten på produkten.</p>	العربية	<p>• قراءة الأسان والرجوع.</p> <p>• لمعرفة المزيد حول مصدر الإمداد بالطاقة والمعايير استهلاك الطاقة، راجع الملصق الموجود على المنتج.</p>



	A	B	C	D	E	F	F-G
	(mm)					(kg)	
43UK6300LLB 43UK6300MLB 43UK6300PLB	977	629	216	575	80.8	8.4	8.3
49UK6300LLB 49UK6300MLB 49UK6300PLB	1110	709	231	650	81.1	11.3	11.1
50UK6300LLB 50UK6300MLB 50UK6300PLB	1133	723	231	663	87.9	10.8	10.6
55UK6300LLB 55UK6300MLB 55UK6300PLB	1247	785	231	729	88.6	13.9	13.7
65UK6300LLB 65UK6300MLB 65UK6300PLB	1468	917	269	854	89.9	21.0	20.6
Power requirement				AC 100-240 V ~ 50 / 60 Hz			



NÁVOD K OBSLUZE

Bezpečnost a reference

Televizor LED*

* Televizor LED LG používá obrazovku LCD s podsvětlenými diodami LED.

Před uvedením zařízení do provozu si pečlivě prostudujte tento návod a uložte jej pro budoucí potřebu.

www.lg.com

Autorská práva © 2018 LG Electronics Inc. Všechna práva vyhrazena.

Obsah je uzamčen

Dokončete, prosím, proces objednávky.

Následně budete mít přístup k celému dokumentu.



Proč je dokument uzamčen? Nahněvat Vás rozhodně nechceme. Jsou k tomu dva hlavní důvody:

- 1) Vytvořit a udržovat obsáhlou databázi návodů stojí nejen spoustu úsilí a času, ale i finanční prostředky. Dělali byste to Vy zadarmo? Ne*. Zakoupením této služby obdržíte úplný návod a podpoříte provoz a rozvoj našich stránek. Třeba se Vám to bude ještě někdy hodit.

**) Možná zpočátku ano. Ale vězte, že dotovat to dlouhodobě nelze. A rozhodně na tom nezbohatneme.*

- 2) Pak jsou tady „roboti“, kteří se přiživují na naší práci a „vysávají“ výsledky našeho úsilí pro svůj prospěch. Tímto krokem se jim to snažíme překazit.

A pokud nemáte zájem, respektujeme to. Urgujte svého prodejce. A když neuspějete, rádi Vás uvidíme!